

MRT *EASY*

DREHBARE TELESKOPSTAPLER



 **MANITOU**

www.manitou.com

Die 3 in 1 Maschine

Kran //



INHALT //

10 GUTE GRÜNDE FÜR DIE ENTSCHEIDUNG FÜR EINEN MRT EASY

“Die Entscheidung für **Einsatzvielfalt** und **einfache Bedienbarkeit**”

1	Ein echter Teleskopstapler	S 4	6	Leistung und Präzision	S 14
2	Ein echter Kran	S 6	7	Vollkommene Sicherheit	S 16
3	Eine echte Arbeitsbühne	S 8	8	Vereinfachte Wartung	S 18
4	Einfache Bedienung	S 10	9	MANITOU Service	S 19
5	Vielseitiges Stützsystem	S 12	10	3 Modelle zur Wahl	S 20

Teleskopstapler // Arbeitsbühne



Teleskopstapler



Arbeitsbühne

MRT 1440



MRT 1640



MRT 1840



MRT *EASY*

3 Modelle mit 360°-Drehung bei 14 - 18 m Hubhöhe.
Mehr erfahren Sie in den technischen Datenblättern

Ein echter Teleskopstapler

Mehr Produktivität durch Drehbarkeit

Der **MRT Easy** bietet Ihnen alle Vorteile eines **Teleskopstaplers mit großer Arbeitshöhe**: Geländegängigkeit, Handlichkeit und Einsatzvielfalt. Durch den **Schwenkbereich von 360°** können Sie diesen drehbaren Teleskopstapler **stationär** einsetzen und genießen dabei trotzdem völlige Bewegungsfreiheit. Auf diese Weise können Sie Lasten bewegen und müssen die Maschine nicht wie bei einem klassischen Teleskopstapler umsetzen. **Mit dem MRT Easy sparen Sie Zeit und gewinnen an Produktivität.**

Vielfältiges Anbaugeräteprogramm

Der **MRT Easy** kann schnell und mühelos mit **vielen verschiedenen Anbaugeräten** ausgerüstet werden: Gabelzinken, Gabelträger oder Schaufel. Dadurch eröffnen sich Ihnen zahlreiche Einsatzmöglichkeiten, und **maximale Effizienz** beim Materialtransport auf Baustellen, Bau- und Renovierungsarbeiten, Materialnachschub, Materialumschlag in schwierigem Gelände (enge Baustellen, Stadtmitte, Tunnel, ...).



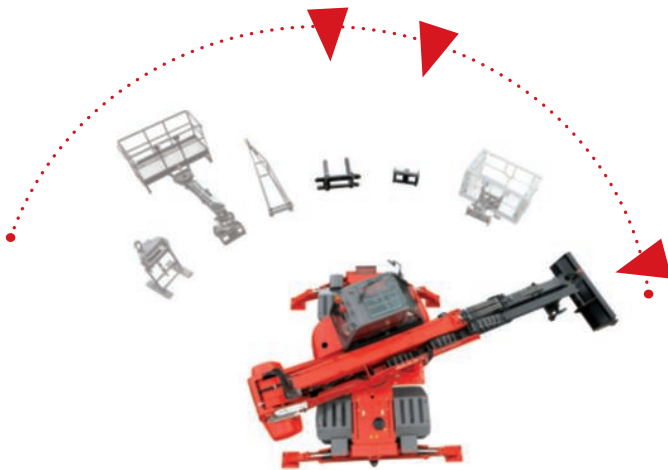
“Durch die **Drehbarkeit** des Teleskopstaplers vervielfache ich die **Einsatzmöglichkeiten**”





Anbaugeräte **Erkennung**

Der **MRT Easy** ist mit einem System zur **Anbaugeräteerkennung** ausgerüstet. Dieses erkennt das Anbaugerät und nutzt automatisch das entsprechende Lastdiagramm. **Technik die vereinfacht!**



Anbaugeräte

- **PFB-GABELTRÄGER:** (serienmäßig): Ausgerüstet mit Gabelzinken, entsprechend der FEM Klassifizierung (ISO2328). Geeignet für das Befördern von palettierten Lasten. Optionen: Lastschutzgitter, Gabelverlängerung, Seitenschub, ...
- **TFF-GABELTRÄGER:** (wellengeführt): Die schwimmend gelagerten Gabelzinken sind ideal für den Einsatz in unebenem Gelände, das integrierte Lastschutzgitter gewährleistet einen stabilen und sicheren Transport der Last.
- **SCHAUFELN:** ideal für den Schüttguttransport (Sand, Kies, Schotter, etc.). Es sind verschiedene Ausführungen verfügbar, um Ihren Anforderungen gerecht zu werden.
- **WEITERE ANBAUGERÄTE:** Kranausleger, Gabelträger mit Seitenschieber, Seilwinden, Betonkübel und weitere Option: Die hydraulische Geräteverriegelung für den komfortablen Anbaugerätewechsel.
- **INDIVIDUELLE ANBAUGERÄTE AUF ANFRAGE.**

// Teleskopstapler



Ein echter Kran

“Ich vervielfache
die **Einsatzmöglich-
keiten** auf der
Baustelle”





Heben **schwerer Lasten**

Verleihen Sie Ihrer Baustelle eine weitere Dimension: Der **MRT Easy** ist ein echter, **geländegängiger Kran**. Da der MRT Easy mit **großer Hubkraft** ausgestattet ist, können Sie mit ihm schwere oder sperrige Lasten in einem Drehbereich von 360° bewegen. Sie können den Stapler genauso gut **auf Rädern** wie auf Stützen einsetzen – und das bei absoluter Sicherheit.

Eine umfangreiche **Auswahl an Anbaugeräten**

Der **MRT Easy** kann mühelos und schnell mit den **Anbaugeräten** ausgerüstet werden, die bei Hubarbeiten **unverzichtbar** sind: Seilwinde und Kranausleger. So ausgerüstet, wird der **MRT Easy** schnell zur **Schlüsselmaschine** auf Ihrer Baustelle. Sei es für die **Organisation des Materialumschlags** oder die **Installation von Konstruktionselementen** (Montage von Trägern, Zusammenbau von Fertigbauteilen) – der MRT steht bereit!

Anbaugeräte

- **KRANAUSLEGER:** Mit Haken, kurz oder schwenkbar. Wir bieten genau die richtigen Lösungen für Ihren Einsatz.
- **SEILWINDE:** Erweitert Ihre Flexibilität, wenn sie Ihren Teleskopstapler als Kran einsetzen. Zum Transport oder zum Abstellen wird die Winde auf dem Ständer abgesetzt.
- **KRANAUSLEGER MIT WINDE:** Werden die Vorteile einer Seilwinde mit denen des Kranauslegers kombiniert, können Lasten auch an sehr schwer zugänglichen Stellen platziert werden.

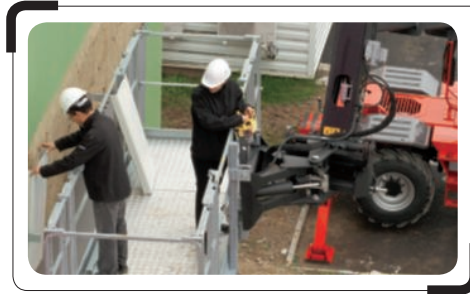
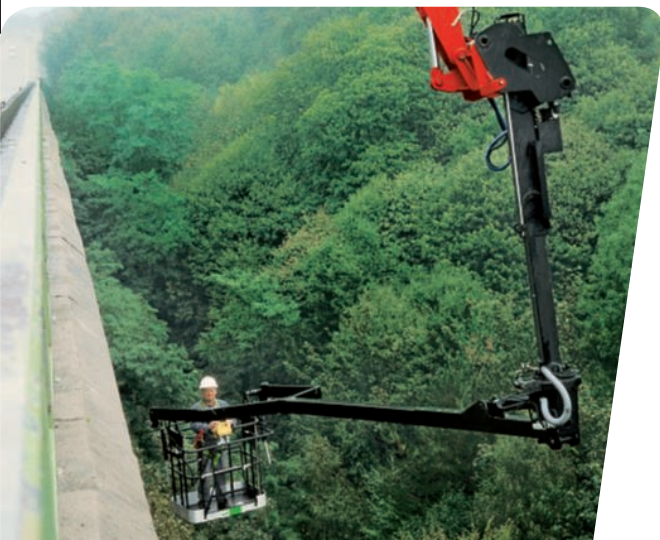


/// Kran

Eine echte Arbeitsbühne

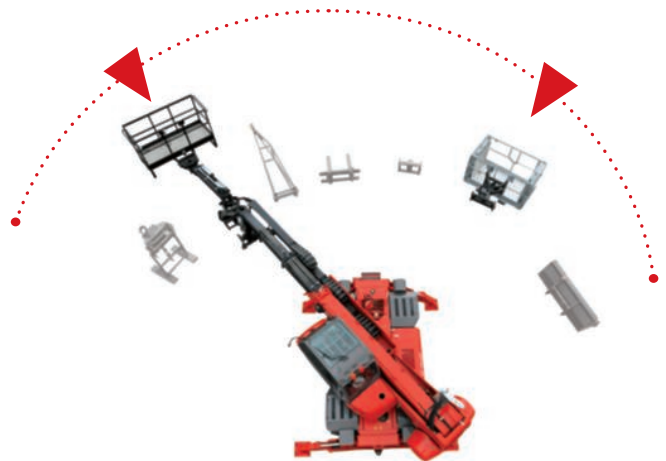
Bis zu 27 m Sicherheit in der Höhe

Der **MRT Easy** kann auch als **geländegängige Arbeitsbühne** eingesetzt werden. Dabei sind Arbeitshöhen von bis zu 27 Metern bei absoluter Sicherheit möglich. Manitou hat seine gesamte Erfahrung im Bereich der Hubarbeitsbühnen in die Konzeption und Fertigung seiner MRT Easy-Baureihe einfließen lassen: **Flexibilität und Beweglichkeit des Teleskopauslegers**, und immer unter Beachtung der Sicherheit des Anwenders.



Bedarfsgerechte Arbeitsbühnen

Der **MRT Easy** kann ganz einfach mit einer Arbeitsbühne oder einem Korbbarm **ausgerüstet** werden, wodurch Arbeitshöhen **bis 20 m** (4 Meter breite Arbeitsbühne, 1000 kg) **oder 27 m** (Pendelkorb Aerial Jib 2) möglich werden. Auf diese Weise können Sie die Einsatzmöglichkeiten **ganz sicher** vervielfältigen: Personenhub bei Bau- und Renovierungsarbeiten, Wartungsarbeiten in der Industrie, Wartung von Brücken (3D-Pendelkorb mit Telskop), Infrastrukturmaßnahmen.



Anbaugeräte

- **STANDARD ARBEITSKORB:** Verfügbar mit 365 kg oder 1000 kg Tragfähigkeit. Schwenk- und ausziehbar, auf Wunsch in verzinkter Ausführung.
- **DACHDECKERBÜHNE:** Ein Manitou Patent, gewährleistet ein hohes Maß an Sicherheit und bietet durch das klappbare Frontgitter einen weiten Ausstieg bei Arbeiten auf dem Dach.
- **«AERIAL JIB» ARBEITSKORB:** Mit einem zusätzlichen, drehbaren Teleskoparm können Arbeitshöhen bis 27 m erreicht, oder Unterflur-Arbeiten durchgeführt werden (z.B. Wartungsarbeiten unter Brücken).
- **SONDER BAUFORMEN:** 3D Arbeitsbühnen oder erhöhte Arbeitskörbe zum Arbeiten in Gebäuden oder im Tunnel.

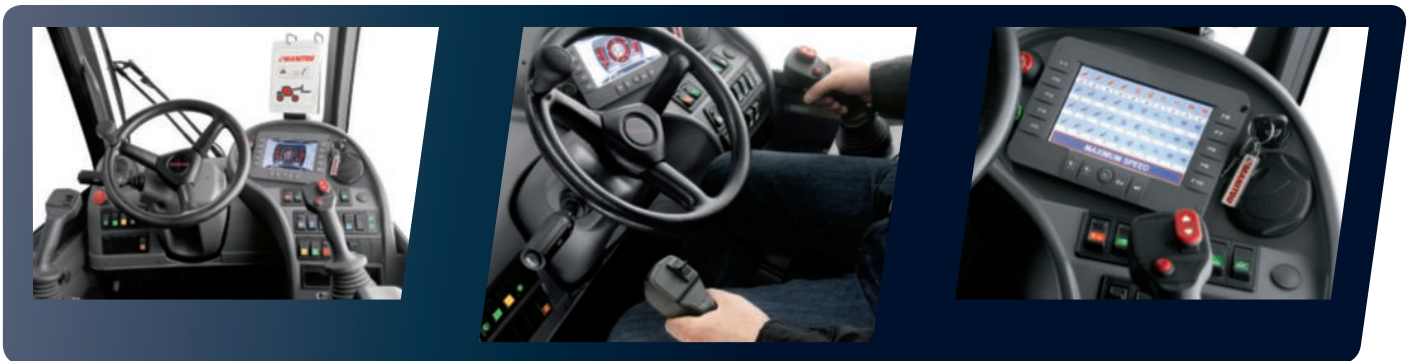


“ Mit Leichtigkeit in
bis zu 27 m Höhe
arbeiten ”

Arbeitsbühne



Einfache Bedienung



Geräumige und komfortable Kabine

Das Design der Kabine bietet beste Sichtverhältnisse und eine **360° Rundumsicht**.

Die Kabine ist **geräumig und komfortabel**, Mit der weit öffnenden Tür ist der Einstieg bequem und der Komfortsitz lädt zum Platznehmen ein. Die Armaturen sind klar strukturiert und übersichtlich, die ergonomisch gestalteten Bedienelemente sind gut zu erreichen und erleichtern die Bedienung und den Einsatz der Maschine.

Die Steuerung der Hydraulik des MRT erfolgt elektroproportional über zwei **Joysticks**. Lasten können mit deren Hilfe feinfühlig und präzise bewegt werden. Aufgrund der Position sind die Steuerhebel unabhängig von der Position des Sitzes immer gut erreichbar.

Einstellung der Geschwindigkeit

Abhängig von der Situation am Einsatzort und der Art der Arbeiten, können Sie die Geschwindigkeit sämtlicher Teleskoparmbewegungen einstellen.

Sie speichern bis zu vier Parametersätze: damit können Sie die Ladung präzise bewegen und außerdem sicherer arbeiten.



// Komfort

“Ich bediene den MRT Easy mit der **Funk-Fernsteuerung**”

MRT

EASY's +

**Funkfernsteuerung
// One man job**

Bedienen Sie den MRT Easy aus der Ferne mit derselben Leichtigkeit wie von der Fahrerkabine aus. Mit der Option Funk-Fernsteuerung können Sie alle Hydraulikfunktionen des Auslegers und des Oberwagens aus der Entfernung steuern.

Die beiden proportional gesteuerten Joysticks an der Fernbedienung übernehmen die gleichen Funktionen wie die am Fahrerstand. Auf diese Weise bewahren Sie die Effizienz der simultanen Bewegungen bei maximaler Ergonomie.

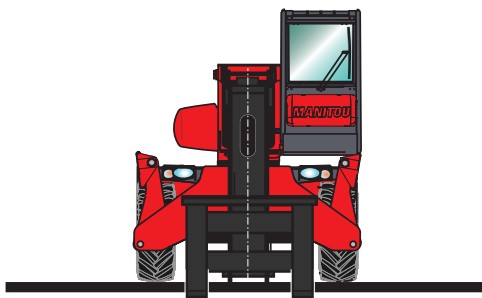
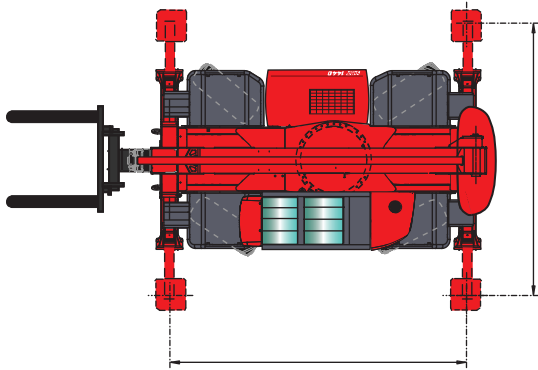


Vielseitiges Stützensystem

Stützen der neusten Generation

Der MRT Easy verfügt über Stützen die von MANITOU entwickelt wurden und auf jedem Gelände für eine perfekte Standsicherheit der Maschine sorgen. Mit der große Stützfläche (4 x 4 m) passen sie sich jedem Gelände an und sorgen auf diese Weise für maximale Stabilität.

Kontrolliert wird die Stabilisierung durch Messung des Auflagedrucks, den die Stützplatten auf den Boden ausüben. So kann der Niveau-Ausgleich der Maschine und eine sichere Abstützung auch auf stark geneigten Flächen erfolgen.



Schnell ausgerichtet

Die Stützen sind schnell und einfach ausgeklappt. Mit nur einem Tastendruck können sie gleichzeitig oder einzeln ausgefahren werden.

Automatischer Niveau-Ausgleich (optional)

Nachdem die Stützen ausgeklappt wurden, können Sie die Maschine mit einem einzigen Tastendruck waagrecht ausrichten. So sparen Sie Zeit - und das in jedem Gelände.

Kompakte Abstützung

Wenn die Stützen für die Straßenfahrt eingefahren sind, befinden sie sich komplett innerhalb der Maschinenabmessungen. Auf der Baustelle können Sie die Maschine jedoch auch bewegen, ohne die Stützen vollständig einzufahren.



**“Ich kann die Maschine
einfach auf jedem
Gelände abstellen”**

/// Abstützung



Leistung und Präzision

“Ich habe die
Last auf jedem
Gelände
perfekt unter
Kontrolle”



Fahrtrieb und Zugleistung

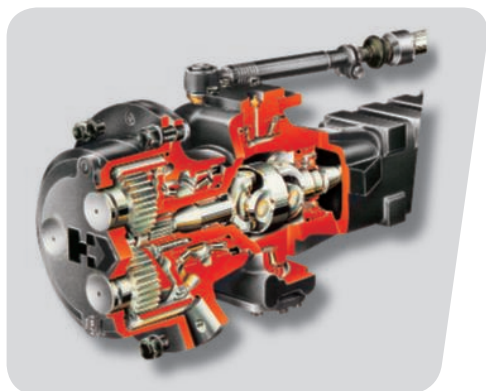
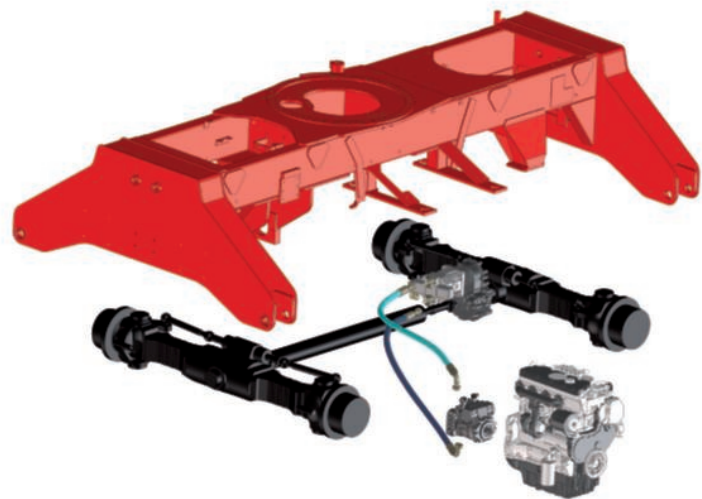
Passen Sie Ihre Fahrgeschwindigkeit an und fahren Sie einfach über alle Hindernisse hinweg. Der **Allradantrieb** und die **Pendelhinterachse** garantieren Ihnen eine **optimale Bodenhaftung** sogar auf sehr unebenem Gelände. Der **hydrostatische Fahrtrieb** sorgt in Verbindung mit dem 2-Gang Schaltgetriebe dafür, dass Sie die Fahrgeschwindigkeit und die Zugleistung an den jeweiligen Geländetyp anpassen können. Mit einer Handbewegung schalten Sie vom **Modus « Baustelle »** in den **Modus « Straße »**. So kommen Sie überall gut zurecht, selbst an den steilsten Hängen.

Hydrostatischer Fahrtrieb für ruckfreies Fahren

Ruckfreie und gleichmäßige Bewegungen beim Laden. Der **MRT Easy** verfügt über eine **Verstellpumpe**, die automatisch an den Verstellmotor angepasst wird. Daraus ergibt sich eine **optimale Abstimmung** von Fahrgeschwindigkeit und Steigfähigkeit.

Bewährte Robustheit

Profitieren Sie von einem bewährten Antriebskonzept. Der **MRT Easy** verfügt über zwei **Lenkachsen**, die speziell für Einsätze im Gelände konzipiert wurden und deshalb eine **ausgezeichnete Antriebsleistung** und eine **unvergleichliche Zugleistung** erbringen. Die Lenkzylinder sind im oberen Bereich angebracht und auf diese Weise vor Beschädigungen geschützt. Die Achsen sind außerdem mit **Planetenantrieben** ausgerüstet, die das Drehmoment an den Rädern verstärken, aber gleichzeitig die Belastungen im Antriebsstrang reduzieren.



Große Tragkraft

Eine wirklich große Tragkraft in einem Bereich von 360°!

Der **MRT Easy** hat immer die gleiche Tragkraft, **ganz gleich in welcher Position sich der Oberwagen befindet**. So kommen Sie auf Ihren Baustellen schneller voran.

Zuverlässiges und sicheres Bremsssystem

Ganz gleich, welche Last Sie geladen haben, Sie bremsen präzise und sicher ab. Der **MRT Easy** ist mit **Lamellenbremsen** ausgestattet, die **im Ölbad laufen**, sich automatisch nachstellen und im Inneren der Achse verbaut sind. Es wird stets die maximale **Bremskraft auf alle 4 Räder** verteilt. **Eine negativ wirkende, hydraulische Feststellbremse** sorgt für eine sichere Bremsfunktion unter allen Umständen. Das gesamte Bremsystem erfordert einen minimalen Wartungsaufwand und ist aufgrund seiner Position in den Achsen bestens geschützt.



Absolute Sicherheit



Europäische Normen

Arbeiten Sie vollkommen sicher! Der **MRT Easy** verschafft Ihnen **maximale Sicherheit**, weil er die Bestimmungen der **europäischen Normen** für Teleskopstapler, Mobilkrane und Arbeitsbühnen erfüllt.



Lastmomentkontrolle

Vermeiden Sie jegliche Gefahr der **Überlast!**

Das **Lastmomentkontrollsystem** (CEC) des **MRT Easy** ist in jeglicher Hinsicht mit dem System vergleichbar, das bei Mobilkranen eingesetzt wird. Das CEC analysiert kontinuierlich die **Position der Last im Raum**, die **Arbeitskonfiguration** der Maschine und gleicht alle erfassten Daten mit den abgespeicherten Lastdiagrammen ab. Bei Annäherung an die Lastgrenze werden alle gefahrbringenden Bewegungen automatisch abgeschaltet. Dieses System beseitigt jegliche Gefahr der Überlast. Es gewährleistet die **Sicherheit des Fahrers und der Arbeiter** auf der Baustelle.

Überwachen Sie jederzeit die einwandfreie Funktion Ihrer Maschine !

Der **MRT Easy** informiert Sie permanent über den **Betriebszustand der Maschine**: Anzeige des Arbeitsmodus der Maschine (auf Stützen, frontal auf Rädern, in Drehung,...), Anzeige der Anbaugeräte, alphanumerische LCD-Anzeige der Betriebsdaten, Auswahl der Geschwindigkeit der Hydraulikfunktionen.

Selbstdiagnose

Die Ladezustandsanzeige des **MRT Easy** verfügt über ein **Selbstdiagnoseprogramm**. Damit kann am Display der Zustand aller **Komponenten überprüft werden**, die am Ladekontrollsystem angeschlossen sind. Wird ein Fehler festgestellt, schaltet diese Einrichtung in den **Sicherheitsmodus** und sperrt die Bewegungen. Um Ausfallzeiten zu minimieren, wird der fehlerhafte Sensor am Display angezeigt.

Einschränkung des Arbeitsbereichs

Um die Sicherheit bei sich wiederholenden Ladevorgängen auf engstem Raum zu erhöhen, können Sie den Drehbereich Ihres MRT einschränken.



**“Ich gehe kein
Risiko ein”**



// Sicherheit



Vereinfachte Wartung

Leichter Zugang zu den wichtigsten Komponenten

Wir machen Ihnen die Wartung Ihres MRT Easy einfach! Der Motor ist seitlich am Rahmen eingebaut und von 3 Seiten optimal zugänglich. Der Luftfilter und die Batterie sind über eine Abdeckung am Heck der Maschine ganz einfach zu erreichen. Die Leistungsfähigkeit und die Lebensdauer Ihres MRT Easy hängen auch von einer guten Wartung ab.

Optimales Auslegerkonzept

Durch den Einsatz von hochresistentem Spezialstahl ist der Teleskop leicht und solide zugleich. Ob hydraulisch oder mit Ketten - die Teleskopausleger der MRT Easy sind so konstruiert, dass die Wartung erleichtert und der Aufwand auf ein Minimum reduziert wird.

Hermetisch abgedichtete Elektronik

Arbeiten bei Wind und Wetter! Die elektrische Anlage des MRT Easy ist garantiert gegen Umwelteinflüsse wie Wasser und Staub geschützt (Schutzklasse IP67). Alle elektrischen und elektronischen Bauteile (Elektronikchips, Sicherungs- und Relaiskästen, Steckverbindungen, ...) sind 100% geschützt und bieten perfekte Zuverlässigkeit und eine längere Lebensdauer Ihrer Maschine.

Original-Ersatzteile sichern die Langlebigkeit Ihres Teleskopen

Bewahren Sie die hohe Leistungsfähigkeit Ihres MRT Easy! Überall auf der Welt garantiert Ihnen MANITOU, dass die Qualität der Ersatz- und Zuberhörteile mit den Originalspezifikationen übereinstimmen und so die Betriebssicherheit gewährleistet ist. Ein gut gewarteter MANITOU hat eine lange Lebensdauer und einen hohen Wiederverkaufswert.

Verwenden Sie keine Plagiate, diese entsprechen in den seltensten Fällen der Qualität der Originalteile und müssen öfter ausgetauscht werden. Im Endeffekt sind die Kosten sogar höher!





Maßgeschneiderte Finanzierungen - machen Sie das Beste aus Ihrem Geld

Blicken Sie beim Kauf Ihres MRT Easy sorglos in die Zukunft mit einer Finanzierungslösung von MANITOU*!

Wir bieten Ihnen einfache, kunden- und branchenspezifische Lösungen. Wenn Sie eine schnelle Investition tätigen wollen, ohne eigenes Kapital einzusetzen, wenden Sie sich an uns. Wir werden eine individuelle Lösung für Sie erstellen, die Ihre besondere Situation berücksichtigt.

* Finanzierungslösungen von MANITOU Finance sind nur in bestimmten Ländern erhältlich.

MANITOU Wartungsverträge

2 Vertragsmöglichkeiten, die alle Ansprüche abdecken. Ihr Vorteil:

- Auf Dauer optimaler Funktionszustand Ihrer Geräte
- Sinkende Reparaturkosten durch regelmäßige Wartung
- Sachgemäße Ausführung der Wartungsarbeiten

- Lohnkosten
- Fahrtkosten



- Lohnkosten
- Fahrtkosten
- Teile und Schmiermittel



MANIPLUS Garantieverlängerung

Mit **MANIPLUS** können Sie die Garantielaufzeit um 12 oder 24 Monate verlängern.

EASY MANAGER

Eine einfache und flexible Flottenmanagement-Lösung (mit oder ohne Positionsüberwachung) für eine wirtschaftliche Verwaltung Ihres Fuhrparks. EASY MANAGER bringt Ihnen folgende Vorteile:

- Informationen zum Fuhrpark in Echtzeit
- Vereinfachung und Optimierung der Prozesse und der Wartung
- Funktionen für mehr Effizienz und Sicherheit beim Fahrzeugeinsatz



MANITOU Ersatzteile

Durch eine systematische Verwendung von Originalersatzteilen können Sie darauf vertrauen, dass Sie langfristig die Leistungsfähigkeit Ihrer Maschine erhalten.

Ihr Vertragshändler hat Zugriff auf einen Lagerbestand von über 70.000 Artikeln, die in weniger als 24 Stunden in ganz Europa erhältlich sind (48 Stunden außerhalb Europas).



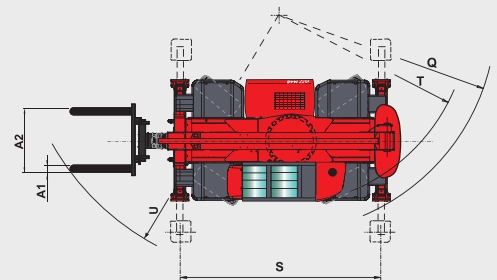
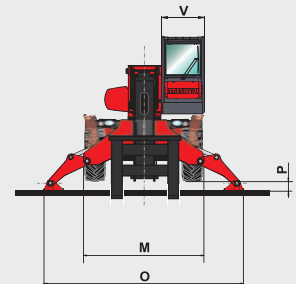
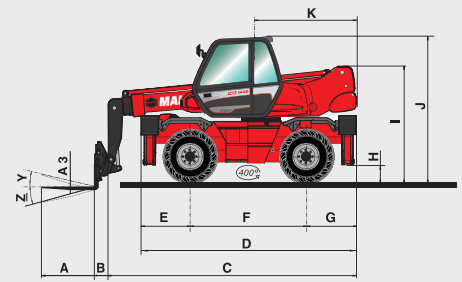
3 Modelle zur Wahl

“Ich wähle das für
meine Vorhaben
passende Modell”



MRT EASY

	MRT 1440	MRT 1640	MRT 1840
Tragkraft (auf Stützen) bei 500 mm LSpA	4000 kg		
Hubhöhe	13.80 m	15.80 m	17.90 m
Bereifung	400/70 - 20 14 PR		
Gabeln (mm) Länge x Breite x Stärke	1200 x 125 x 50		
Bremse	Ölbad-Lamellenbremse mit hydraulischer Unterstützung		
Betriebsbremse	Ölbad-Lamellenbremse mit hydraulischer Unterstützung		
Parkbremse	Negativbremse		
Motor PERKINS Stufe III B	854E-E34TA		
Hubraum	4 Zylinder - 3400 cm ³		
Leistung bei 2200 U/min (ISO/TR 14396)	102 cv/75 kW		
Max. Drehmoment bei 1400 U/min (ISO/TR 14396)	420 Nm@1400 U/min		
Einspritzung	direkt		
Kühlsystem	Wasser		
Hydrostatischer Antrieb	Mit automatischer Leistungsanpassung (Verstellpumpe - Verstellmotor Regulierung) Inching Funktion		
Fahrrichtungsschalter	Elektromagnetisch		
Anzahl Vorwärts- / Rückwärtsgänge	2/2		
Fahrgeschwindigkeit	32 km/h		
Hinterachse	Automatische Hinterachssperre bei Drehbewegung > 5° (hydr. Verriegelung)		
Abstützung	4 Stützen- werden einzeln oder simultan angesteuert		
400° drehbar (Optional: Endlos drehbar 360°)	Oberwagen gelagert auf doppeltem Drehkranz mit Innenverzahnung. Drehsystem mit Negativbremse		
Hydraulik	2 Zahnradpumpen		
	115 l/min - 270 bar		
Bedienelemente	2 Joysticks mit elektro-proportionaler Steuerung der Hydraulikbewegungen		
Behältervolumen			
Kühlsystem	25 l		
Motoröl	8.10 l		
Hydrauliköl	150 l		
Kraftstoff	130 l		
Eigengewicht (mit Gabelzinken)	12490 kg	13000 kg	13300 kg
Gesamtbreite	2.40 m		
Bauhöhe	2.97 m		
Länge (Gabelträger)	5.35 m	6.36 m	5.54 m
Bodenfreiheit	0.34 m		
Zugkraft unter Last	8600 daN		
Geräuschemissionen			
Innenschallpegel (LpA)	79.7 dB		
Außenschallpegel (LwA)	104 dB		
Vibrationswert am Körper	< 2.5 m/s ²		
Sicherheit	Lastkontrollsystem serienmäßig (gemäß den Vorschriften für Mobilkrane)		



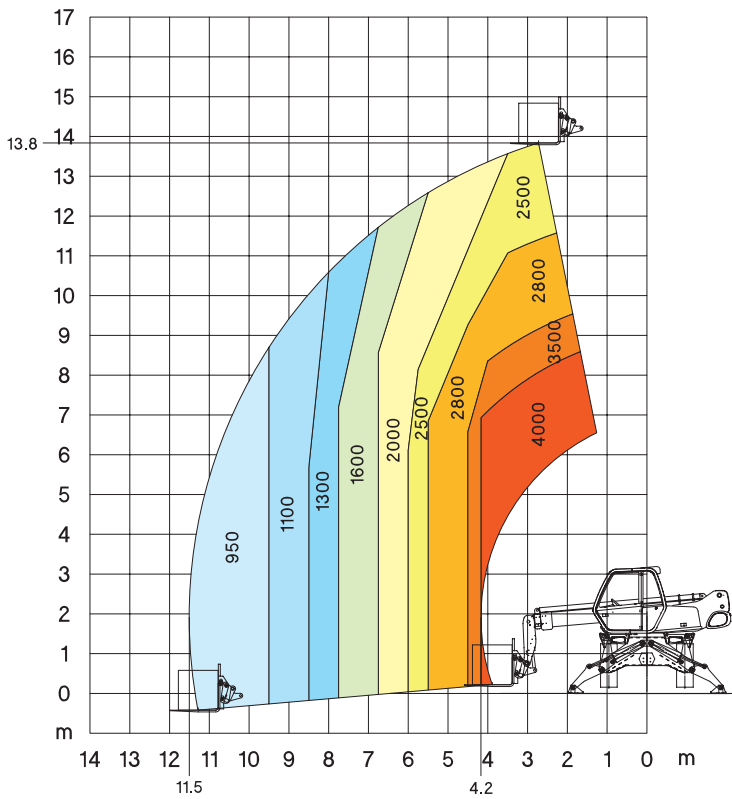
mm	MRT 1440	MRT 1640	MRT 1840
A		1200	
A1		125	
A2		1320	
A3		50	
B		290	
C	5060	6075	5255
D		4350	
E		1015	
F		2320	
G		1015	
H		340	
I		2375	
J		2970	
K	2040		2485
M		2400	
O		3975	
P		160	
Q		3900	
S		4000	
T		3600	
U	5250	5520	5235
V		950	
Y		12°	
Z		105°	

MRT 1440

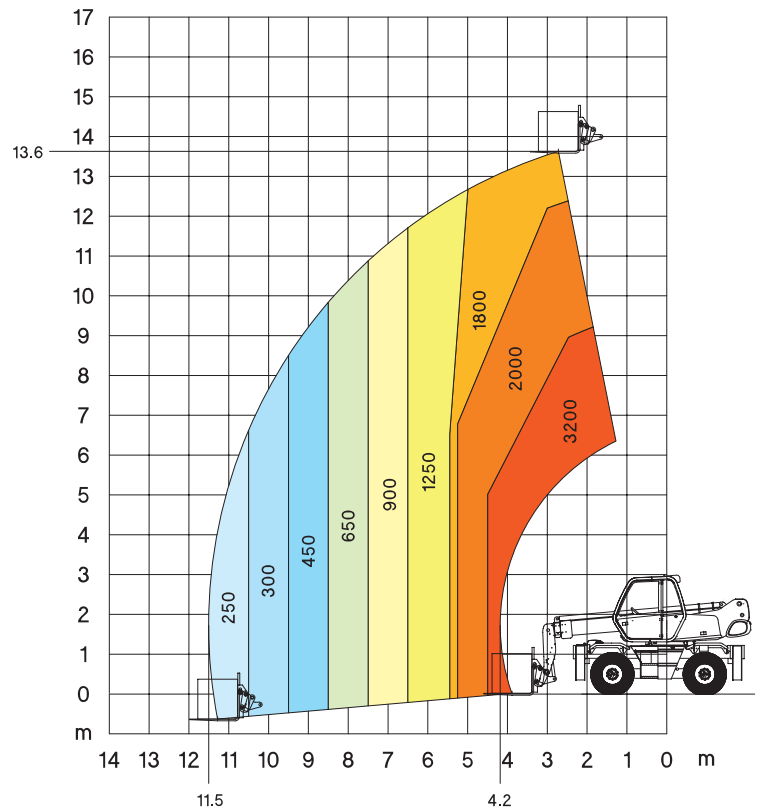
Kran //



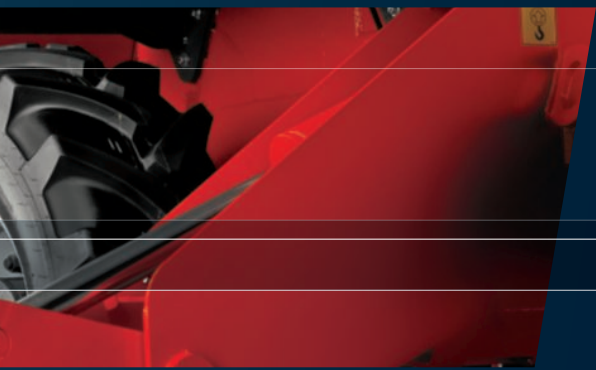
**Geschwenk auf Stützen
mit Gabelzinken**



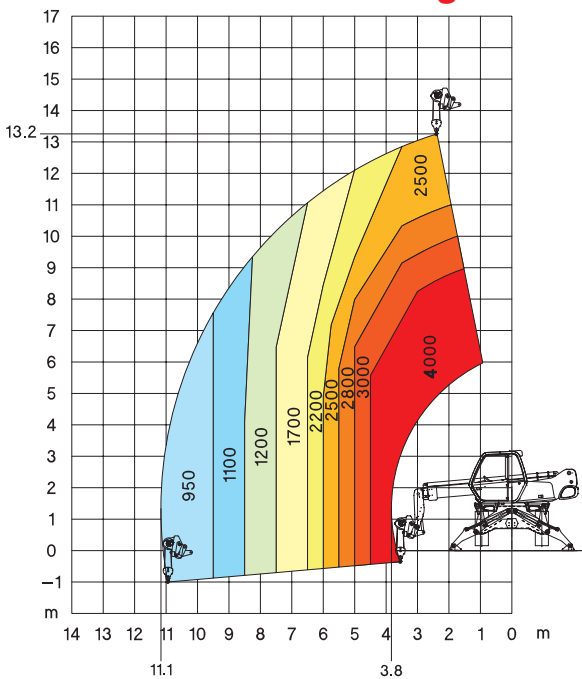
**Frontal auf Rädern
mit Gabelzinken**



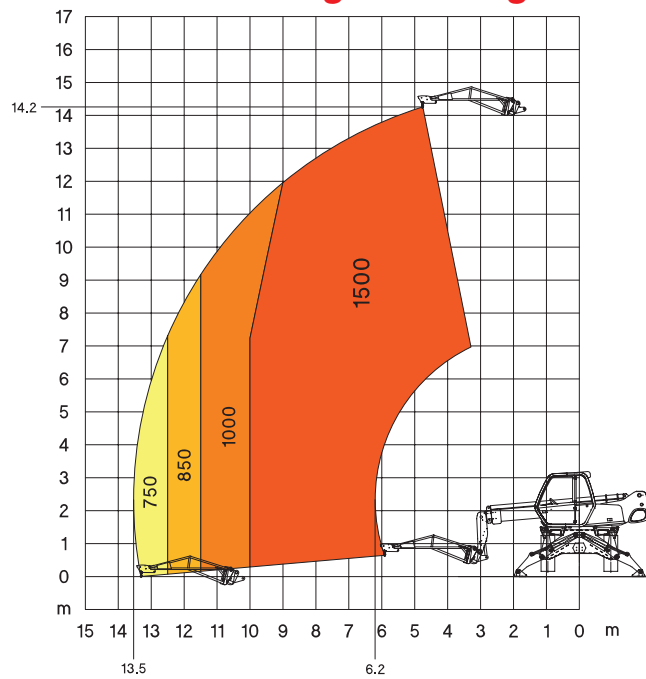
Teleskopstapler // Arbeitsbühne



**Geschwenk auf Stützen
mit Seilwinde 4000 kg**

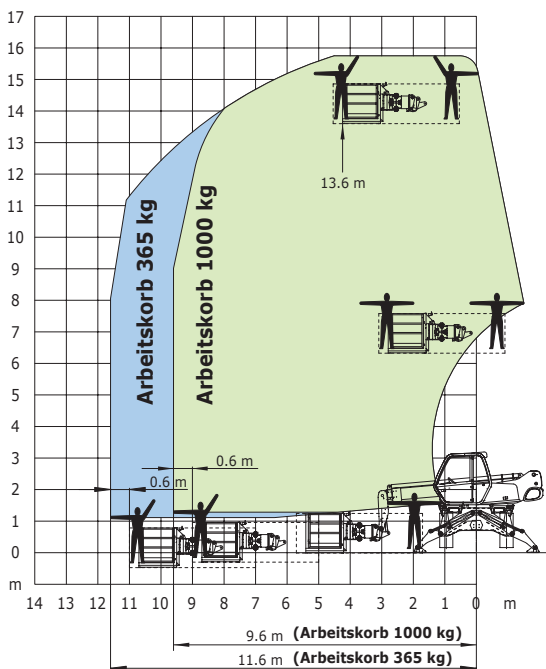


**Geschwenk auf Stützen
mit Kranausleger 1500 kg**

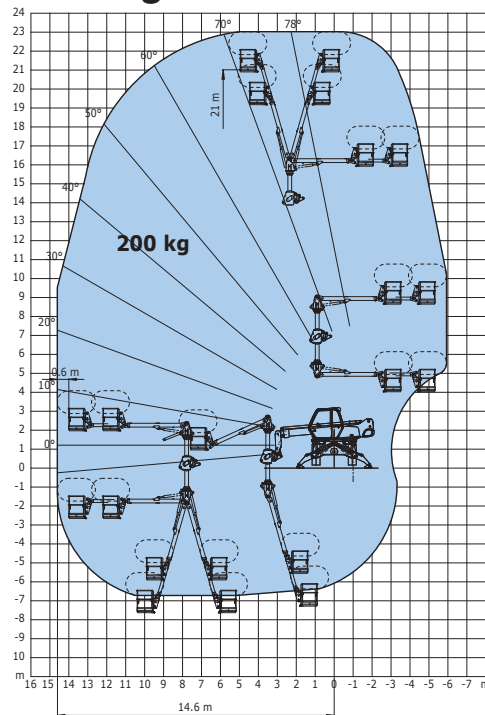


**Geschwenk auf Stützen
mit Arbeitskorb 365 / 1000 kg
2.25 / 4 m - 3 Personen**

Arbeitskorb 365 kg und Arbeitskorb 1000 kg



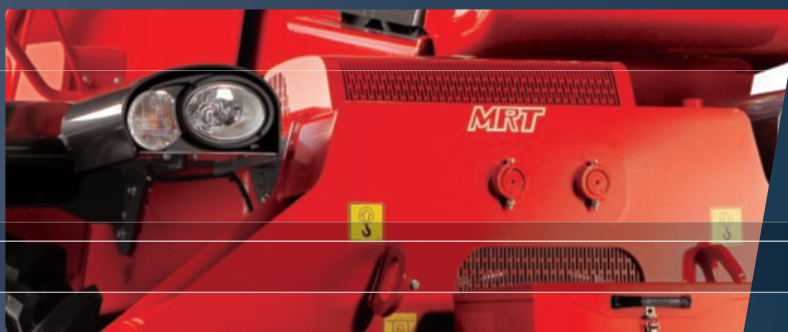
**Geschwenk auf Stützen
mit Arbeitskorb Aerial Jib 2
200 kg - 2 Personen**



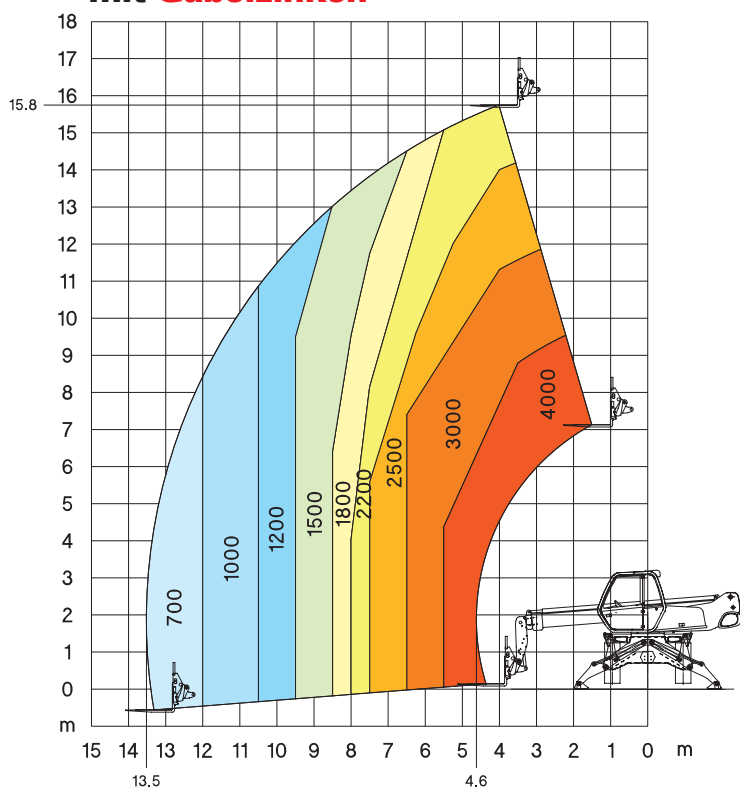
WRT 1440

MRT 1640

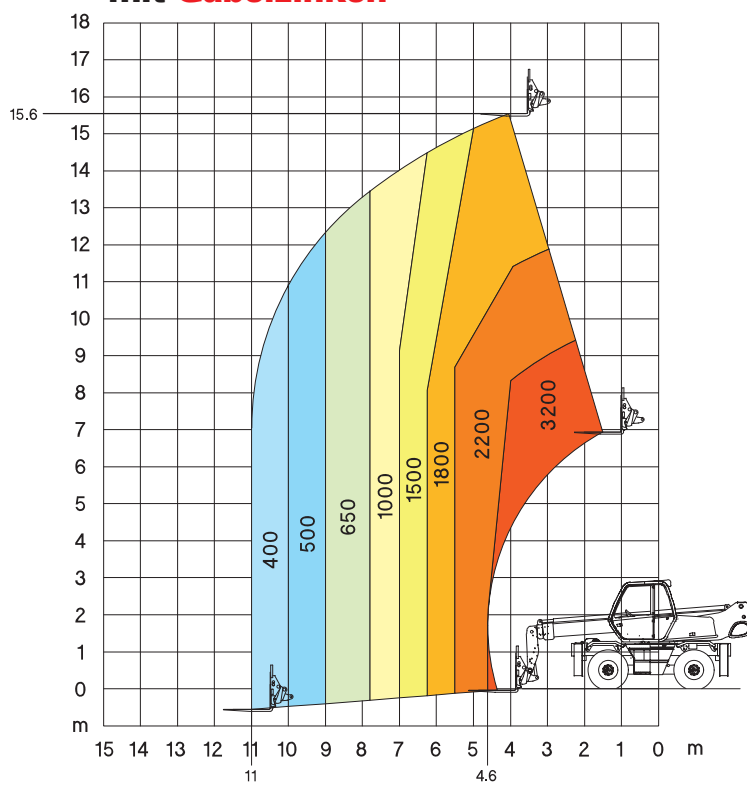
Kran //



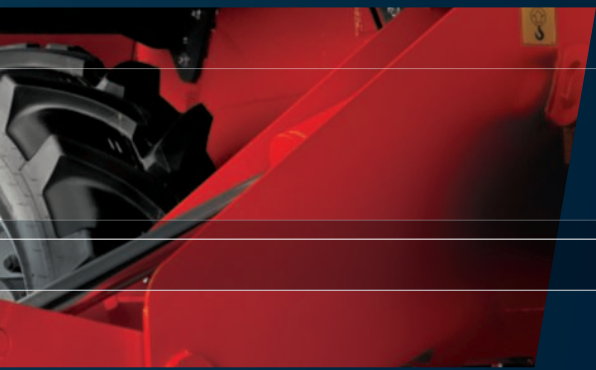
**Geschwenk auf Stützen
mit Gabelzinken**



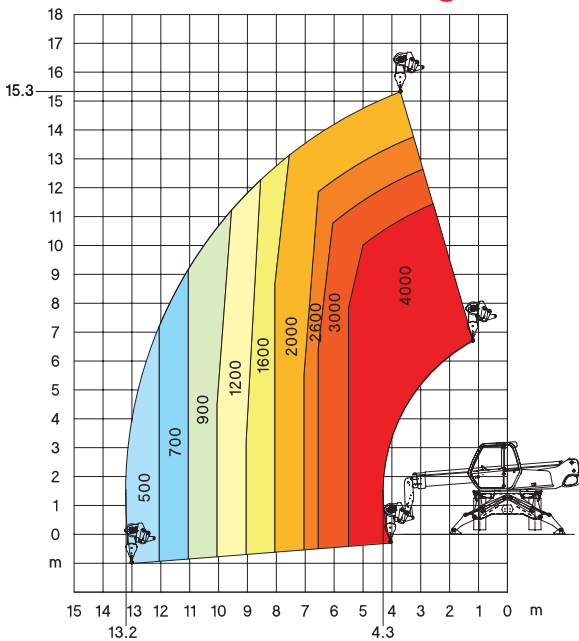
**Frontal auf Rädern
mit Gabelzinken**



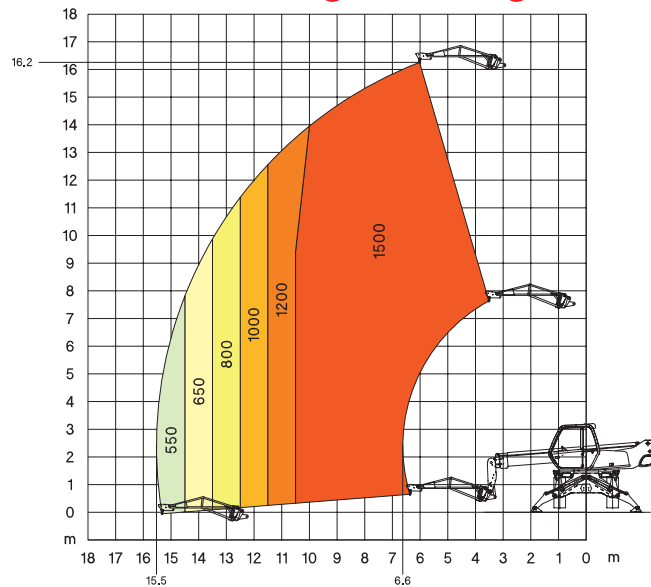
Teleskopstapler // Arbeitsbühne



**Geschwenkt auf Stützen
mit Seilwinde 4000 kg**

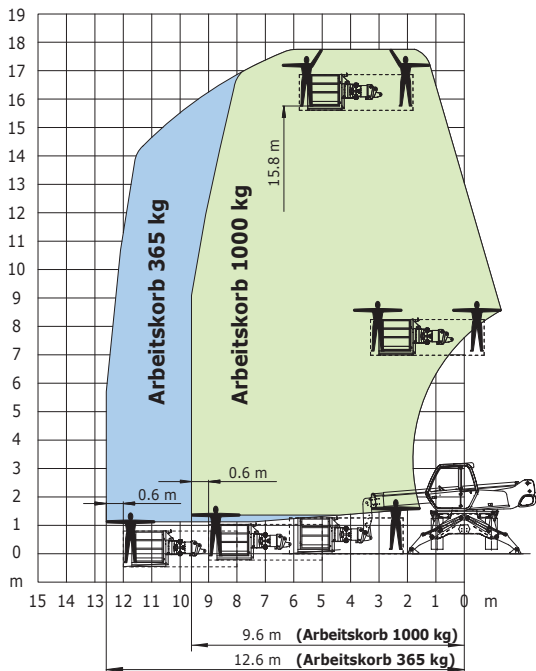


**Geschwenkt auf Stützen
mit Kranausleger 1500 kg**

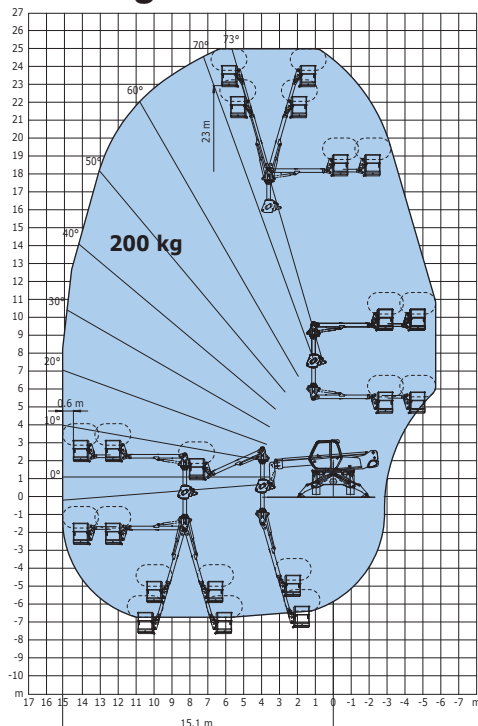


**Geschwenkt auf Stützen
mit Arbeitskorb 365 / 1000 kg
2.25 / 4 m - 3 Personen**

Arbeitskorb 365 kg und Arbeitskorb 1000 kg



**Geschwenkt auf Stützen
mit Arbeitskorb Aerial Jib 2
200 kg - 2 Personen**



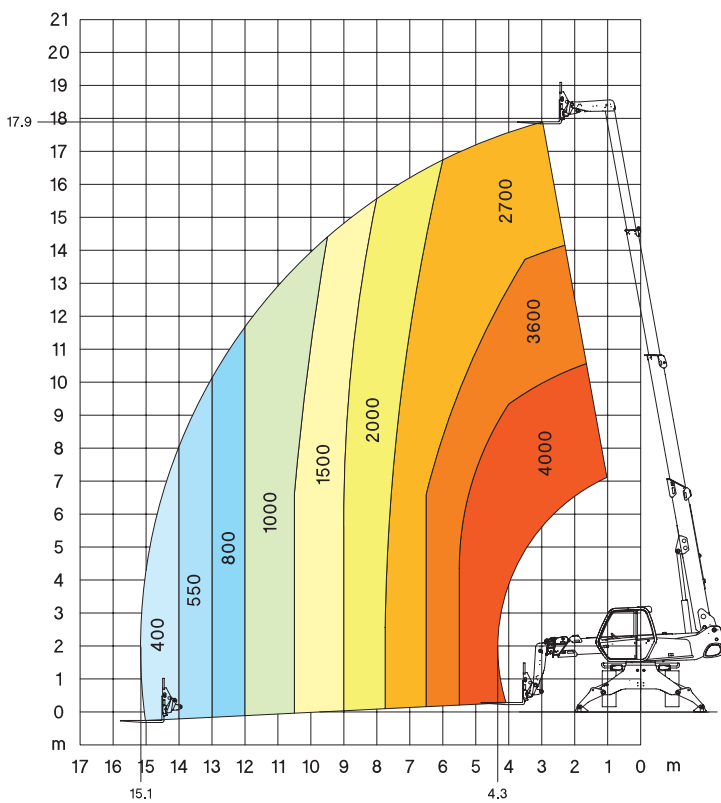
// WRT 1640

MRT 1840

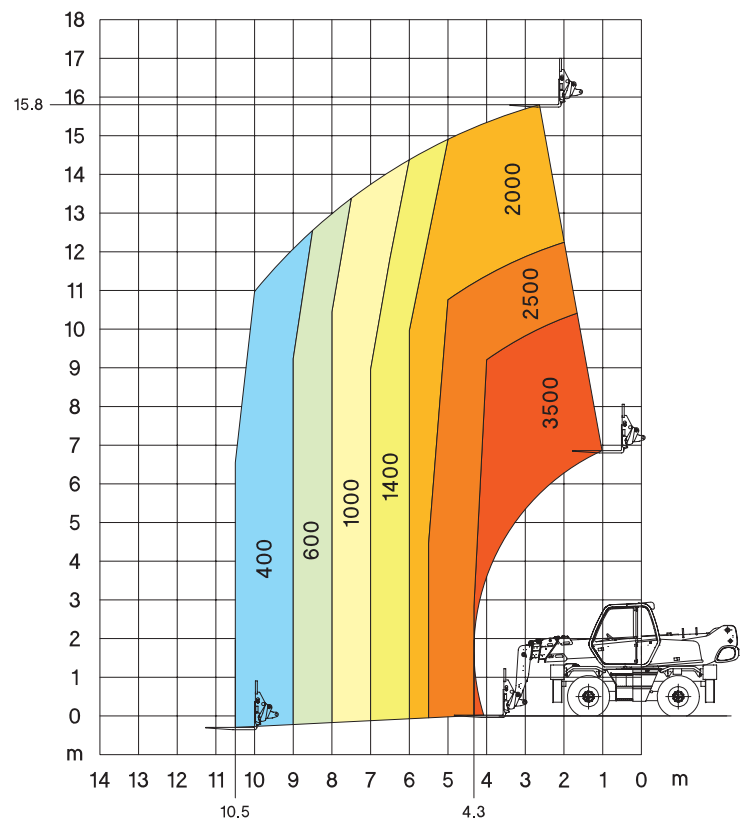
Kran //



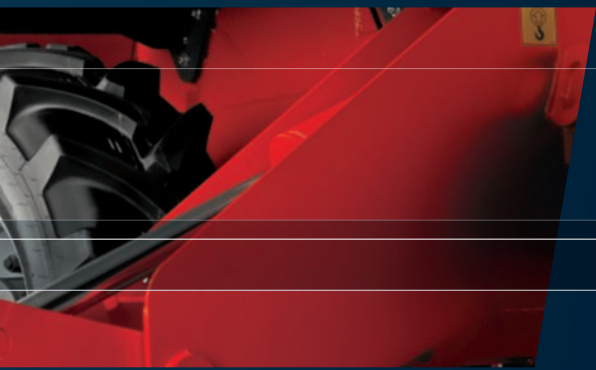
**Geschwenk auf Stützen
mit Gabelzinken**



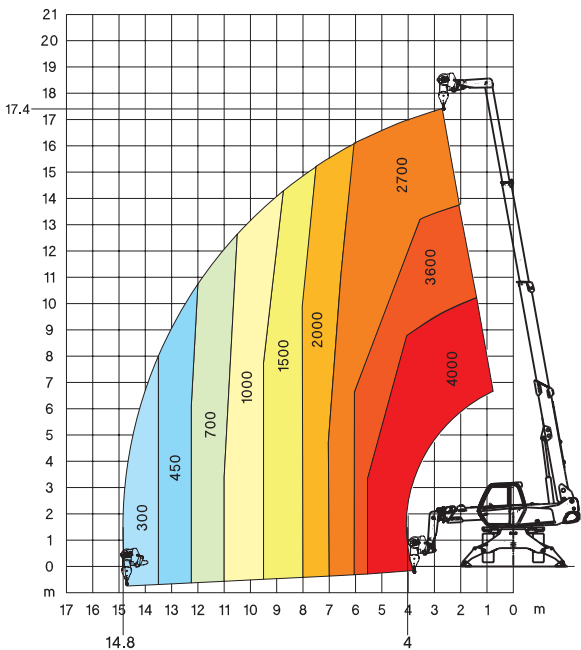
**Frontal auf Rädern
mit Gabelzinken**



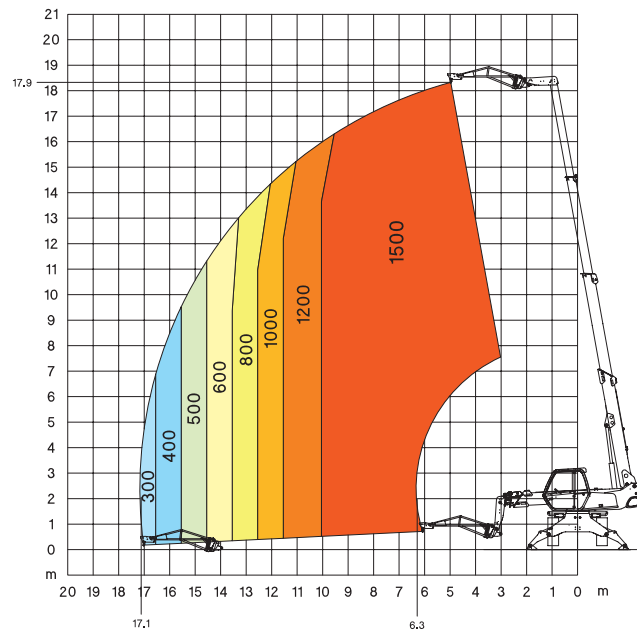
Teleskopstapler // Arbeitsbühne



**Geschwenkt auf Stützen
mit Seilwinde 4000 kg**

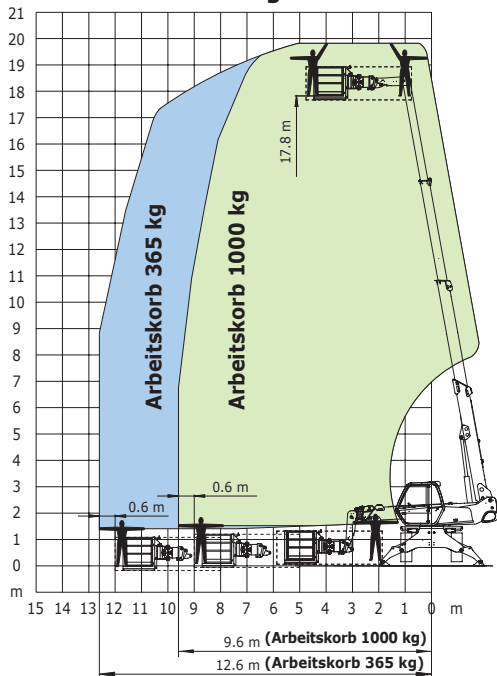


**Geschwenkt auf Stützen
mit Kranausleger 1500 kg**

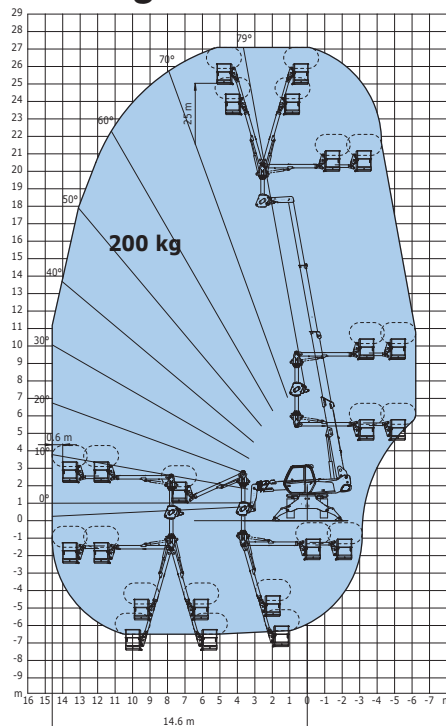


**Geschwenkt auf Stützen
mit Arbeitskorb 365 / 1000 kg
2.25 / 4 m - 3 Personen**

Arbeitskorb 365 kg und Arbeitskorb 1000 kg



**Geschwenkt auf Stützen
mit Arbeitskorb Aerial Jib 2
200 kg - 2 Personen**



WRT 1840

Ihr **MANITOU-Händler:**



Firmensitz

B.P. 249 - 430 rue de l'Aubinière - 44158 Ancenis Cedex - France

Tel: 00 33 (0)2 40 09 10 11 - Fax: 00 33 (0)2 40 09 10 97

www.manitou.com

CE Dieser Prospekt enthält die Beschreibung der Ausführungen und möglichen Konfigurationen von Manitou-Produkten, die sich in ihrer jeweiligen Ausrüstung unterscheiden können. Die in diesem Prospekt dargestellten Ausrüstungen können je nach Ausführung zur Grundausrüstung oder zur Sonderausrüstung gehören oder nicht erhältlich sein. Manitou behält sich das Recht vor, die beschriebenen und dargestellten Spezifikationen jederzeit und ohne Vorankündigung zu ändern. Die angegebenen Spezifikationen sind für den Hersteller nicht bindend. Für weitere Einzelheiten wenden Sie sich bitte an Ihren Manitou-Händler. Das Dokument ist vertraglich nicht bindend. Die Darstellung der Produkte ist vertraglich nicht bindend. Die Liste der Spezifikationen ist nicht erschöpfend. Die Logos sowie das visuelle Erscheinungsbild des Unternehmens sind Eigentum von Manitou und dürfen ohne Genehmigung nicht verwendet werden. Alle Rechte vorbehalten. Die Fotos und Zeichnungen in dieser Broschüre dienen nur zur Information und als Anhaltspunkt.

MANITOU BF SA - Aktiengesellschaft mit Aufsichtsrat - Firmenkapital : 39 547 824 Euro - 857 802 508 RCS Nantes