

HMF 1444-Z



- power to lift.

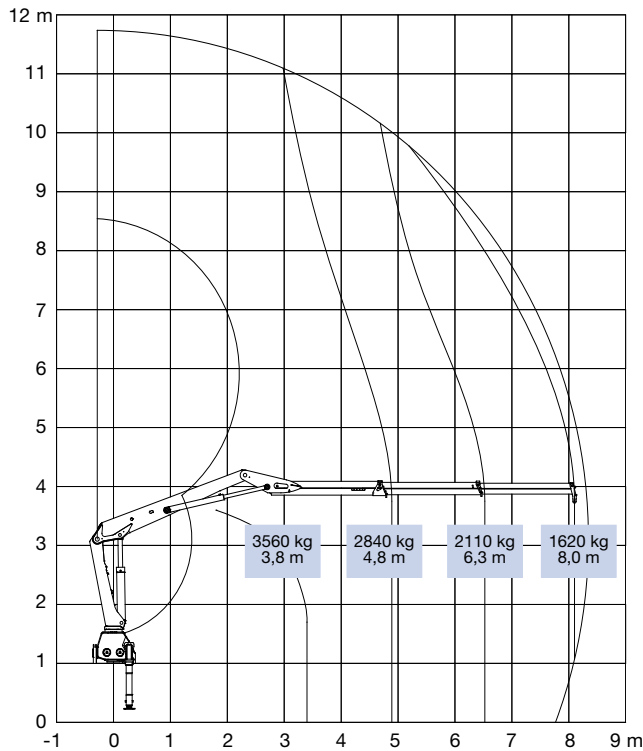
HMF Greiferkran 1444-Z

Der Kran für harte, intensive Arbeit mit Mehrschalengreifer der Krangruppe B4

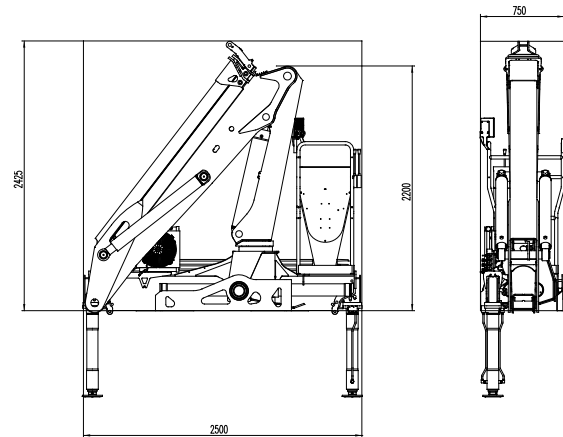
- Sehr kompakter Aufbau mit großer Reichweite
- Der Kran hat ein niedriges Eigengewicht – das ergibt eine größere Nutzlast
- Universell einsetzbar durch eine optimierte Armgeometrie
- Betriebssichere und robuste Konstruktion
- Bedienerfreundliches RCL Sicherheitssystem
- Einfache Bedienung und einfacher Zutritt zur Plattform/den Plattformen durch ergonomisch optimierte Anordnung des Steuerventils
- Optimale Leistung durch hohe Arbeitsgeschwindigkeiten
- Effektiver Schutz der Hydraulikschläuche
- Als Option ist der Kran mit Funkfernsteuerung oder Hochsitz erhältlich

Krangruppe B4	1444-Z2	
Lastmoment	mt	13,7
Hydraulische Reichweite	m	8,2
Schwenkmoment	kgm	2400
Schwenkbereich	°	400
Höhe über Fahrgestell	mm	2270
Höhe über Fahrgestell, in Pritsche abgelegt	mm	2200
Breite, Transportstellung	mm	2500
Einbaumaß mit Zusatzventilen	mm	750
Abstützweite, standard	mm	3500
Abstützweite, Doppelauszug	mm	4600
Gewicht ohne Stützbeine	kg	1740
Gewicht Standardstützbeine	kg	210
Arbeitsdruck	MPa	28,0
Pumpenleistung	l/min	1x70/2x50
Ölmenge im separaten Tank	l	90-160
Kraftbedarf	kW	33/56

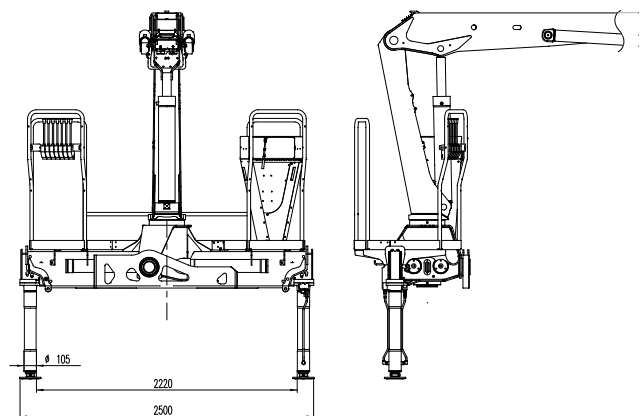
HMF 1444-Z2



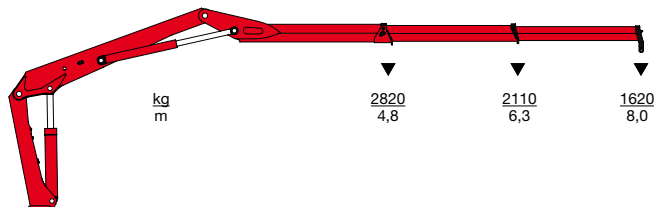
HMF 1444-Z2



HMF 1444-ZC2



HMF 1444-Z2



Z008008-5

Änderungen vorbehalten



Højbjerg Maskinfabrik A/S • Oddervej 200 • DK-8270 Højbjerg
Tel.: +45 8627 0800 • Fax: +45 8627 0744 • info@hmf.dk

www.hmf.dk