

25/30/33D-9(E) 35DA-9

Diesel-Gegengewichtsgabelstapler

MOVING YOU FURTHER

HYUNDAI HEAVY INDUSTRIES



 **HYUNDAI**

Ihre Zufriedenheit hat für uns **Priorität!**

Hyundai führt die Gabelstapler der **Serie 9** ein.

Die neu entwickelten Gegengewichtsgabelstapler bieten optimale Sicherheit, eine bessere Ergonomie und eine ausgezeichnete Wartungsfreundlichkeit.



Neuer Dieselgabelstapler mit bewährter Qualität und moderner Technik

- Breite Palette an Sicherheitsfunktionen
- Maximale Leistung
- Optimale Ergonomie
- Kurze Ausfallzeiten aufgrund schnell durchführbarer Wartungen



Sicherheitsfunktionen



Sicherheitsleuchten & Rückstrahler

Durch die Halogen-Scheinwerfer vorn und die LED-Kombinationsleuchten hinten hat der Fahrer in allen Situationen gute Sicht. Die Rückstrahler am Gegengewicht erhöhen die Sichtbarkeit der Maschine und damit die sichere Bedienung. Eine komplette LED-Ausstattung ist optional verfügbar.



Ausgezeichnete Sicht für sichere Bedienung

Durch die optimierte Anordnung des Hubzylinders hat der Bediener ein breites Sichtfeld. Der Panoramaspiegel erweitert die Sicht des Fahrers beim Rückwärtsfahren.

Lastanzeige
(Option)

Kippwinkelanzeige
(Warnung-rot)

Signal-/Warnleuchte

Gang (V / N / R)

Geschwindigkeitsmesser

Mastkippwinkel
(Alarm-rot)

Maschinenfahranzeige
(Warnung-rot)

Moderner LCD-Monitor

Auf dem LCD-Farbmonitor werden alle Fahrerinformationen übersichtlich dargestellt. Neben allgemeinen Informationen zur Bedienung werden dem Fahrer Sicherheitswarnungen und Geschwindigkeitsbegrenzungen sofort angezeigt.

Durch die verbesserten Sicherheitsfunktionen kann der Bediener sicher und effizient arbeiten.

25/30/33D-9 25/30/33D-9E 35DA-9



Heckkamera (Option)

Das Display schaltet automatisch in den Kameramodus, wenn der Rückwärtsgang eingelegt wird.



Geschwindigkeitsbegrenzer *

Ein programmierter Geschwindigkeitsbegrenzer gehört zur Standardausrüstung des Gabelstaplers. Ein Servicetechniker kann die Höchstgeschwindigkeit über das Display programmieren.

* Nicht auf 25-30-33D-9E-Serie



Zugangsberechtigung

Dadurch können unbefugte Personen den Gabelstapler nicht benutzen und er ist gegen Diebstahl gesichert. Ein persönlicher Aktivierungs-/Einstiegscode wird mitgeliefert.



OPSS (Fahrerpräsenz-Sensorsystem)

Wenn der Fahrer nicht auf dem Sitz sitzt, sind alle Mast- und Fahrbewegungen unmöglich.



Standard: HAC (Berganfahrassistent) *

Beim Stoppen an einer Steigung verhindert der Berganfahrassistent das Zurückrollen der Maschine beim Anfahren.

* Nicht auf 25-30-33D-9E-Serie



Tankschloss

Ein Schloss an der Tankklappe verhindert den Diebstahl von Kraftstoff.



Verschließbarer Tankdeckel (Option)

Der verschließbare Tankdeckel sorgt für einen zusätzlichen Diebstahlschutz.

Ergonomische & bedienerfreundliche Funktionen



Geräumige Fahrerkabine

Die neu konzipierte Kabine bietet eine bessere Sicht und mehr Platz und damit mehr Komfort für den Bediener während der Arbeitszeit. Die ergonomisch konstruierte Fahrerkabine mit dem LCD-Farbmonitor mit Hinweisen und Sicherheitswarnungen bietet übersichtliche Informationen und Komfort für den Fahrer und erhöht damit die Bediensicherheit.



Optimierte Pedalposition

Die verbesserte Position der Pedale sorgt für ein angenehmes Fahrgefühl, erhöhte Wartungsfreundlichkeit und weniger Lärm.



Niedrige Einstiegshöhe

Die niedrige Einstiegshöhe sorgt für einen einfachen und sicheren Einstieg des Bedieners.



Verstellbares Lenkrad

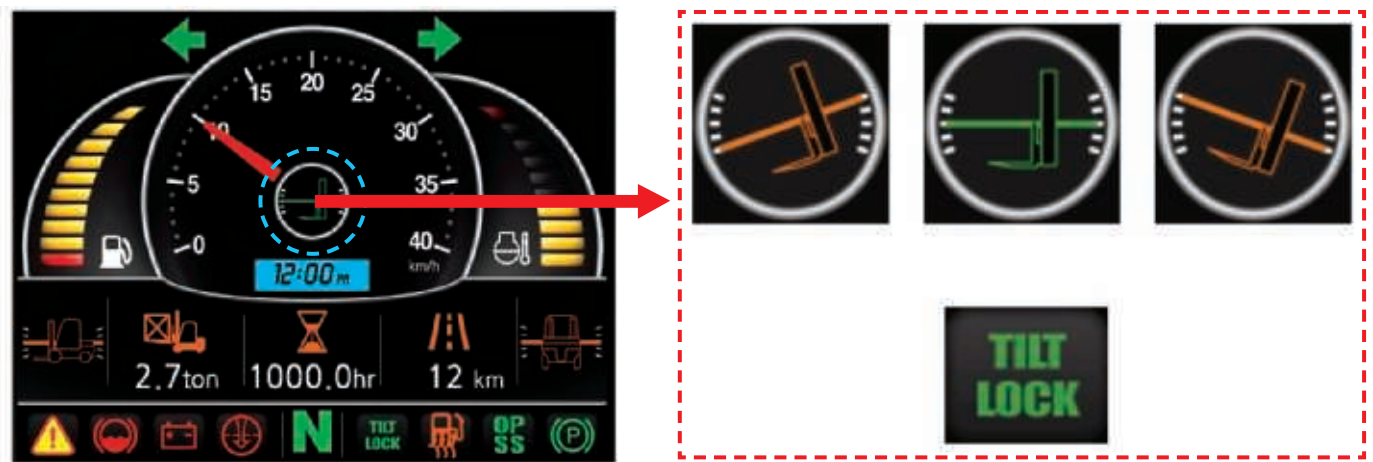
Für eine bequeme Fahrposition kann der Winkel der Lenksäule ganz einfach angepasst werden.



Bequemer Grammer-Sitz

Der Fahrer sitzt bequem auf einem gefederten Sitz mit Gewichtseinstellung.

25/30/33D-9 25/30/33D-9E 35DA-9



Automatische neutralstellung

Ist der Knopf für die automatische Neigung gedrückt, hält der Mast bei einer Neigung nach vorne oder hinten in der zenkrechten Position an. (in Vorbereitung)



Fingertipbedienung (optional)

Die neue Fingertipbedienung verbindet die Bequemlichkeit der Minihebel mit dem Richtungshebel an der Konsole.



Mit den Hebeln gesteuerte Funktionen

Der Fahrrichtungsschalter befindet sich am ersten Hebel und die Automatische neutralstellung des Hübgerustes befindet sich am zweiten Hebel, sodass der Fahrer den Mast und die Fahrfunktionen steuern kann, ohne die Hand vom Lenkrad nehmen zu müssen. Dies verbessert Bedienung, Ergonomie und Sicherheit.

Schnelle und einfache Wartung



Große Motorhaube

Der einfach zugängliche Motorraum ermöglicht eine schnelle und effiziente Wartung. Der größere Luftfilter (8") sorgt für eine längere Betriebsdauer des Motors.

Maintenance Management				
Item	Interval	Elapse Count	Alarm	
Axle Planetary Ge...	100	2 0	✓	
Transmission Oil	100	2 0	✓	
Transmission Oil F...	100	2 0	✓	
Hydraulic Tank Ai...	250	2 0	✓	
Air Cleaner Comp...	450	2 0	✓	
Engine Oil Filter	500	2 0	✓	

Wartungsintervallüberwachung

Der schnelle und einfache Zugang zu Wartungsinformationen über das Display sorgt für eine optimale Betriebsdauer. Sind Wartungsarbeiten notwendig, erhält der Fahrer eine deutliche Warnung und kann kurzfristig reagieren.



DCSR (Fahrrihtungswechselfschutz)

Beim Fahrrihtungswechsel wird die Antriebsleitung durch dieses System geschützt. Ein Rihtungswechsel ist nur bei geringer Geschwindigkeit möglich.

Kupplungsschutzsystem

Verhindert den Verschleiß der Lamellenkupplung bei starken Inching.

Die ideale Anordnung der Komponenten gewährleistet einen einfachen Zugang und bequeme Wartung.

25/30/33D-9
25/30/33D-9E
35DA-9



Reifenabdeckung hinten (Option)

Der Motor und die Kühlsysteme sind durch die hintere Reifenabdeckung vor Verschmutzung geschützt.



Unterbodenschutz (Option)

Zum Schutz des Motors und des Kühlsystems in rauen und staubigen Umgebungen ist ein Schutzblech erhältlich.



25/30/33D-9 & 35DA-9

KUBOTA V3307 Motor

50 kW / 2300 U/min

Hochleistungsmotor - KUBOTA V3307

Durch das moderne Motorsystem des Kubota V3307 wird ohne Partikelfilter eine sehr niedrige Emissionsstufe (IIIB) erreicht. Da nur ein DOC (Dieseloxidationskatalysator) verwendet wird, verursacht das Nachbehandlungssystem keine Stillstandszeit. Beim Kubota-Motor muss kein Partikelfilter gewechselt werden, sodass es nicht zu Stillstandszeiten kommt.



25/30/33D-9E

YANMAR 4TNE92 Motor

33,4 kW / 2450 U/min

Hochleistungsmotor - YANMAR 4TNE92

Die bewährte Qualität des YANMAR 4TNE92 Motor garantiert unvergleichbare Leistung und Haltbarkeit und steigert den Wert des Gabelstaplers. Dieser Motor erfüllt die EU-Normen (Abgasvorschriften) der Stufe III A.

Neue 9er-Serie

Mastspezifikation (25D-9 & 25D-9E)

Masttyp		Maximale Gabelhöhe		Bauhöhe (eingefahren)		Freie Hubhöhe				Kippwinkel (deg)	Tragkraft ohne Seitenschieber				Tragkraft mit Seitenschieber			
						Mit Lastschutzgitter		Ohne Lastschutzgitter			Einzelbereifung		Zwillingsbereifung		Einzelbereifung		Zwillingsbereifung	
		inch	mm	inch	mm	inch	mm	inch	mm		24 bei LC	500 mm LC	24 bei LC	500 mm LC	24 bei LC	500 mm LC	24 bei LC	500 mm LC
		lb	kg	lb	kg	lb	kg	lb	kg		lb	kg	lb	kg	lb	kg	lb	kg
Duplex Mast	V300	118.3	3005	79.7	2025	4.5	155	4.5	155	6/10	5000	2500	5000	2500	5000	2500	5000	2500
	*V330	130.1	3305	85.6	2175	4.5	155	4.5	155	6/10	5000	2500	5000	2500	5000	2500	5000	2500
	V350	138.0	3505	89.6	2275	4.5	155	4.5	155	6/10	5000	2500	5000	2500	5000	2500	5000	2500
	V370	145.9	3705	95.5	2425	4.5	155	4.5	155	6/10	5000	2500	5000	2500	5000	2460	5000	2500
	V400	157.7	4005	101.4	2575	4.5	155	4.5	155	6/10	5000	2500	5000	2500	5000	2380	5000	2500
	V430	169.5	4305	107.3	2725	4.5	155	4.5	155	6/6	5000	2480	5000	2500	5000	2360	5000	2500
	V450	177.4	4505	113.2	2875	4.5	155	4.5	155	6/6	5000	2430	5000	2500	4870	2310	5000	2460
Duplex Mast mit Freihub	V470	185.2	4705	117.1	2975	4.5	155	4.5	155	6/6	4960	2390	5000	2500	4740	2270	5000	2380
	V500	197.0	5005	123.0	3125	4.5	155	4.5	155	6/6	4850	2330	5000	2430	4630	2210	5000	2310
	VF295	117.2	2976	79.7	2025	33.3	845	54.2	1377	6/6	5000	2500	5000	2500	5000	2500	5000	2500
Triplex Mast mit Freihub	VF325	129.0	3276	85.1	2175	38.7	995	60.2	1527	6/6	5000	2500	5000	2500	5000	2460	5000	2500
	VF345	136.9	3476	89.6	2275	43.1	1095	64.1	1627	6/6	5000	2500	5000	2500	5000	2380	5000	2460
	TF370/TS370	145.9	3705	71.9	1825	25.4	645	46.3	1177	6/6	5000	2500	5000	2500	5000	2460	5000	2500
Triplex Mast mit Freihub	TF400/TS400	157.7	4005	75.8	1925	29.3	745	50.3	1277	6/6	5000	2500	5000	2500	5000	2380	5000	2500
	TF430/TS430	169.5	4305	79.7	2025	33.3	845	54.2	1377	6/6	5000	2440	5000	2500	5000	2320	5000	2460
	TF450/TS450	177.4	4505	83.7	2125	37.2	945	58.1	1477	6/6	5000	2410	5000	2500	4850	2290	5000	2380
	TF470/TS470	185.2	4705	85.6	2175	39.2	995	60.1	1527	6/6	4920	2360	5000	2450	4700	2240	4860	2330
	TF500/TS500	197.0	5005	89.6	2275	43.1	1095	64.1	1627	6/6	4810	2310	4940	2400	4590	2190	4720	2280
	TF550/TS550	216.7	5505	97.4	2475	51.0	1295	71.9	1827	6/6	3240	1550	4780	2310	3020	1430	4560	2190
	TF600/TS600	236.4	6005	105.3	2675	58.9	1495	79.8	2027	6/6	2930	1400	4590	2210	2710	1280	4370	2090
	TF650/TS650	256.1	6505	113.2	2875	66.7	1695	87.7	2227	3/3	2840	1350	4540	2180	2620	1230	4320	2060
	TF700/TS700	275.8	7005	121.1	3075	74.6	1895	95.6	2427	3/3	2430	1150	4370	2100	2210	930	4150	1980
Qudruplex Mast mit Freihub	QF610	240.7	6115	85.0	2160	38.6	980	59.5	1512	3/3	3330	1600	4410	2120	3110	1480	4190	2000
	QF660	260.4	6615	92.9	2360	46.5	1180	67.4	1712	3/3	2910	1400	4230	2040	2690	1280	4010	1920
	QF700	276.2	7015	96.9	2460	50.4	1280	71.3	1812	3/3	2290	1100	4120	1980	2070	980	3900	1860
	QF745	293.9	7465	102.8	2610	56.3	1430	77.2	1962	3/3	1680	800	3420	1650	1460	680	3200	1530
QF790	311.6	7915	108.7	2760	62.2	1580	83.1	2112	3/3	1260	600	2600	1250	1240	480	2380	1130	

Mastspezifikation (30D-9 & 30D-9E)

Masttyp		Maximale Gabelhöhe		Bauhöhe (eingefahren)		Freie Hubhöhe				Kippwinkel (deg)	Tragkraft ohne Seitenschieber				Tragkraft mit Seitenschieber			
						Mit Lastschutzgitter		Ohne Lastschutzgitter			Einzelbereifung		Zwillingsbereifung		Einzelbereifung		Zwillingsbereifung	
		inch	mm	inch	mm	inch	mm	inch	mm		24 bei LC	500 mm LC	24 bei LC	500 mm LC	24 bei LC	500 mm LC	24 bei LC	500 mm LC
		lb	kg	lb	kg	lb	kg	lb	kg		lb	kg	lb	kg	lb	kg	lb	kg
Duplex Mast	V300	118.3	3005	80.3	2040	4.5	155	4.5	155	6/10	6000	3000	6000	3000	6000	3000	6000	3000
	*V330	130.1	3305	86.2	2190	4.5	155	4.5	155	6/10	6000	3000	6000	3000	6000	3000	6000	3000
	V350	138.0	3505	90.2	2290	4.5	155	4.5	155	6/10	6000	3000	6000	3000	6000	3000	6000	3000
	V370	145.9	3705	96.1	2440	4.5	155	4.5	155	6/10	6000	3000	6000	3000	6000	2930	6000	3000
	V400	157.7	4005	102.0	2590	4.5	155	4.5	155	6/10	6000	3000	6000	3000	6000	2820	6000	3000
	V430	169.5	4305	107.9	2740	4.5	155	4.5	155	6/6	6000	2960	6000	3000	6000	2780	6000	2950
	V450	177.4	4505	113.8	2890	4.5	155	4.5	155	6/6	6000	2920	6000	3000	5800	2740	6000	2825
Duplex Mast mit Freihub	V470	185.2	4705	117.7	2990	4.5	155	4.5	155	6/6	5910	2850	6000	3000	5610	2670	5830	2755
	V500	197.0	5005	123.6	3140	4.5	155	4.5	155	6/6	5820	2650	5970	2890	5520	2470	5670	2715
	VF295	117.2	2976	80.3	2040	33.9	860	51.7	1314	6/6	6000	3000	6000	3000	6000	3000	6000	3000
Triplex Mast mit Freihub	VF325	129.0	3276	85.1	2190	38.7	1010	60.2	1464	6/6	6000	3000	6000	3000	6000	2950	6000	3000
	VF345	136.9	3476	90.2	2290	43.7	1110	61.6	1564	6/6	6000	3000	6000	3000	6000	2820	6000	2950
	TF370/TS370	145.9	3705	72.4	1840	26.0	660	43.9	1114	6/6	6000	3000	6000	3000	6000	2820	6000	3000
Triplex Mast mit Freihub	TF400/TS400	157.7	4005	76.4	1940	29.9	760	47.8	1214	6/6	6000	3000	6000	3000	6000	2800	6000	2950
	TF430/TS430	169.5	4305	80.3	2040	33.9	860	51.7	1314	6/6	6000	2930	6000	3000	5810	2750	6000	2825
	TF450/TS450	177.4	4505	84.3	2140	37.8	960	55.7	1414	6/6	5930	2880	6000	2940	5630	2700	5830	2765
	TF470/TS470	185.2	4705	86.2	2190	39.8	1010	57.6	1464	6/6	5890	2850	5970	2900	5590	2670	5670	2725
	TF500/TS500	197.0	5005	90.2	2290	43.7	1110	61.6	1564	6/6	5730	2700	5840	2840	5430	2520	5540	2665
	TF550/TS550	216.7	5505	98.0	2490	51.6	1310	69.4	1764	6/6	3660	1750	5640	2720	3360	1570	5340	2545
	TF600/TS600	236.4	6005	105.9	2690	59.4	1510	77.3	1964	6/6	3020	1450	5450	2630	2720	1270	5150	2455
	TF650/TS650	256.1	6505	113.8	2890	67.3	1710	85.2	2164	3/3	2930	1400	5380	2590	2630	1220	5080	2415
	TF700/TS700	275.8	7005	121.7	3090	75.2	1910	93.1	2364	3/3	2540	1200	5200	2500	2240	1020	4900	2325
Qudruplex Mast mit Freihub	QF610	240.7	6115	85.6	2175	39.2	995	57.0	1449	3/3	3530	1700	5290	2560	3230	1520	4990	2385
	QF660	260.4	6615	93.5	2375	47.0	1195	64.9	1649	3/3	3130	1500	5090	2460	2830	1320	4790	2285
	QF700	276.2	7015	97.4	2475	51.0	1295	68.9	1749	3/3	2510	1200	4960	2400	2210	1020	4660	2225
	QF745	293.9	7465	103.3	2625	56.9	1445	74.8	1899	3/3	1870	900	4830	2320	1570	720	4530	2145
QF790	311.6	7915	109.3	2775	62.8	1595	80.7	2049	3/3	1480	700	4650	2230	1180	520	4350	2055	

25/30/33D-9 25/30/33D-9E 35DA-9

Mastspezifikation (33D-9 & 33D-9E)

Masttyp		Maximale Gabelhöhe		Bauhöhe (eingefahren)		Freie Hubhöhe				Kippwinkel (deg)	Tragkraft ohne Seitenschieber				Tragkraft mit Seitenschieber			
						Mit Lastschutzgitter		Ohne Lastschutzgitter			Einzelbereifung		Zwillingsbereifung		Einzelbereifung		Zwillingsbereifung	
		inch	mm	inch	mm	inch	mm	inch	mm		24 bei LC	500 mm LC	24 bei LC	500 mm LC	24 bei LC	500 mm LC	24 bei LC	500 mm LC
		lb	kg	lb	kg	lb	kg	lb	kg		lb	kg	lb	kg	lb	kg	lb	kg
Duplex Mast	V300	118.3	3005	83.1	2110	4.5	155	4.5	155	6/10	6500	3300	6500	3300	6500	3300	6500	3300
	*V330	130.1	3305	89.0	2260	4.5	155	4.5	155	6/10	6500	3300	6500	3300	6500	3300	6500	3300
	V350	138.0	3505	92.9	2360	4.5	155	4.5	155	6/10	6500	3300	6500	3300	6500	3300	6500	3300
	V370	145.9	3705	98.8	2510	4.5	155	4.5	155	6/10	6500	3300	6500	3300	6500	3210	6500	3300
	V400	157.7	4005	104.7	2660	4.5	155	4.5	155	6/10	6500	3300	6500	3300	6500	3120	6500	3300
	V430	169.5	4305	110.6	2810	4.5	155	4.5	155	6/6	6500	3250	6500	3300	6500	3070	6500	3250
	V450	177.4	4505	116.5	2960	4.5	155	4.5	155	6/6	6500	3190	6500	3300	6500	3010	6500	3125
	V470	185.2	4705	120.5	3060	4.5	155	4.5	155	6/6	6500	3140	6500	3240	6300	2960	6500	3065
Duplex Mast mit Freihub	VF295	117.2	2976	83.1	2110	36.6	930	54.5	1384	6/6	6500	3300	6500	3300	6500	3300	6500	3300
	VF325	129.0	3276	88.3	2260	41.9	1080	60.1	1534	6/6	6500	3300	6500	3300	6500	3210	6500	3300
	VF345	136.9	3476	89.0	2260	46.5	1180	64.3	1634	6/6	6500	3300	6500	3300	6500	3120	6500	3250
Triplex Mast mit Freihub	TF370/TS370	145.9	3705	75.2	1910	28.7	730	43.9	1114	6/6	6500	3300	6500	3300	6500	3120	6500	3250
	TF400/TS400	157.7	4005	79.1	2010	32.7	830	47.8	1214	6/6	6500	3250	6500	3300	6500	3070	6500	3125
	TF430/TS430	169.5	4305	83.1	2110	36.6	930	51.7	1314	6/6	6500	3180	6500	3280	6500	3000	6500	3105
	TF450/TS450	177.4	4505	87.0	2210	40.6	1030	55.7	1414	6/6	6500	3120	6500	3220	6270	2940	6500	3045
	TF470/TS470	185.2	4705	89.0	2260	42.5	1080	57.6	1464	6/6	6350	3080	6500	3170	6050	2900	6290	2995
	TF500/TS500	197.0	5005	92.9	2360	46.5	1180	61.6	1564	6/6	6260	3030	6390	3110	5960	2850	6090	2935
	TF550/TS550	216.7	5505	100.8	2560	54.3	1380	69.4	1764	6/6	4560	2200	6170	2990	4260	2020	5870	2815
	TF600/TS600	236.4	6005	108.7	2760	62.2	1580	77.3	1964	6/6	3130	1500	5950	2870	2830	1320	5650	2695
	TF650/TS650	256.1	6505	116.5	2960	70.1	1780	85.2	2164	3/3	3060	1450	5910	2830	2760	1280	5610	2655
	TF700/TS700	275.8	7005	124.4	3160	78.0	1980	93.1	2364	3/3	2650	1250	5710	2730	2350	1080	5410	2555
Qudruplex Mast mit Freihub	QF610	240.7	6115	87.6	2225	41.1	1045	57.0	1449	3/3	3750	1800	5930	2870	3450	1620	5630	2695
	QF660	260.4	6615	95.5	2425	49.0	1245	64.9	1649	3/3	3330	1600	5730	2770	3030	1420	5430	2595
	QF700	276.2	7015	99.4	2525	53.0	1345	68.9	1749	3/3	2710	1300	5600	2700	2410	1120	5300	2525
	QF745	293.9	7465	105.3	2675	58.9	1495	74.8	1899	3/3	2090	1000	5420	2620	1790	820	5210	2445
	QF790	311.6	7915	111.2	2825	64.8	1645	80.7	2049	3/3	1680	800	5250	2530	1380	620	4950	2355

Mastspezifikation (35DA-9)

Masttyp		Maximale Gabelhöhe		Bauhöhe (eingefahren)		Freie Hubhöhe				Kippwinkel (deg)	Tragkraft ohne Seitenschieber				Tragkraft mit Seitenschieber			
						Mit Lastschutzgitter		Ohne Lastschutzgitter			Einzelbereifung		Zwillingsbereifung		Einzelbereifung		Zwillingsbereifung	
		inch	mm	inch	mm	inch	mm	inch	mm		24 bei LC	500 mm LC	24 bei LC	500 mm LC	24 bei LC	500 mm LC	24 bei LC	500 mm LC
		lb	kg	lb	kg	lb	kg	lb	kg		lb	kg	lb	kg	lb	kg	lb	kg
Duplex Mast	V300	118.3	3005	83.1	2110	4.5	155	4.5	155	6/10	7000	3500	7000	3500	7000	3500	7000	3500
	*V330	130.1	3305	89.0	2260	4.5	155	4.5	155	6/10	7000	3500	7000	3500	7000	3500	7000	3500
	V350	138.0	3505	92.9	2360	4.5	155	4.5	155	6/10	7000	3500	7000	3500	7000	3440	7000	3500
	V370	145.9	3705	98.8	2510	4.5	155	4.5	155	6/10	7000	3500	7000	3500	6890	3390	7000	3460
	V400	157.7	4005	104.7	2660	4.5	155	4.5	155	6/10	7000	3500	7000	3500	6730	3310	6860	3380
	V430	169.5	4305	110.6	2810	4.5	155	4.5	155	6/6	6950	3420	7000	3500	6580	3230	6710	3300
	V450	177.4	4505	116.5	2960	4.5	155	4.5	155	6/6	6850	3370	7000	3470	6470	3180	6620	3250
	V470	185.2	4705	120.5	3060	4.5	155	4.5	155	6/6	6750	3310	6930	3420	6380	3130	6530	3200
Triplex Mast mit Freihub	VF295 / VS295	117.2	2976	83.1	2110	36.6	930	54.5	1384	6/6	7000	3500	7000	3500	7000	3500	7000	3500
	VF325 / VS325	129.0	3276	89.0	2260	41.9	1080	60.1	1534	6/6	7000	3500	7000	3500	7000	3460	7000	3500
	VF345 / VS345	136.9	3476	92.9	2360	46.5	1180	64.3	1634	6/6	7000	3500	7000	3500	6900	3400	7000	3460
	TF370/TS370	145.9	3705	75.2	1910	28.7	730	43.9	1114	6/6	7000	3500	7000	3500	6750	3320	6860	3390
	TF400/TS400	157.7	4005	79.1	2010	32.7	830	47.8	1214	6/6	6950	3440	7000	3500	6600	3240	6730	3320
	TF430/TS430	169.5	4305	83.1	2110	36.6	930	51.7	1314	6/6	6820	3360	7000	3460	6460	3170	6600	3250
	TF450/TS450	177.4	4505	87.0	2210	40.6	1030	55.7	1414	6/6	6710	3310	6890	3410	6380	3120	6510	3200
	TF470/TS470	185.2	4705	89.0	2260	42.5	1080	57.6	1464	6/6	6620	3260	6800	3360	6290	3080	6420	3160
	TF500/TS500	197.0	5005	92.9	2360	46.5	1180	61.6	1564	6/6	6490	3190	6670	3290	6160	3010	6290	3090
	TF550/TS550	216.7	5505	100.8	2560	54.3	1380	69.4	1764	6/6	4820	2340	6450	3170	4490	2190	6070	2980
Qudruplex Mast mit Freihub	TF600/TS600	236.4	6005	108.7	2760	62.2	1580	77.3	1964	6/6	3100	1500	6230	3060	2810	1360	5870	2870
	TF650/TS650	256.1	6505	116.5	2960	70.1	1780	85.2	2164	3/3	2860	1380	6000	2950	2570	1240	5670	2770
	TF700/TS700	275.8	7005	124.4	3160	78.0	1980	93.1	2364	3/3	2570	1240	5800	2850	2280	1090	5500	2680
	QF610	240.7	6115	87.6	2225	41.1	1045	57.0	1449	3/3	5610	2710	6050	2950	5280	2560	5670	2770
	QF660	260.4	6615	95.5	2425	49.0	1245	64.9	1649	3/3	3800	1830	5830	2850	3470	1680	5470	2670

Neue 9er-Serie

Gewicht des Staplers (25D-9)

Masttyp		Gewicht des Staplers (unbeladen)			
		Einzelbereifung		Zwillingsbereifung	
		lb	kg	lb	kg
Duplex Mast	V300	8549	3878	8823	4002
	*V330	8591	3897	8867	4022
	V350	8629	3914	8904	4039
	V370	8655	3926	8933	4052
	V400	8743	3966	9019	4091
	V430	8858	4018	9134	4143
	V450	8907	4040	9182	4165
	V470	8940	4055	9213	4179
Duplex Mast mit Freihub	V500	8988	4077	9261	4201
	VF295	8593	3898	8878	4027
	VF325	8666	3931	8953	4061
Triplex Mast mit Freihub	VF345	8719	3955	9023	4093
	TF370/TS370	8792	3988	9079	4118
	TF400/TS400	8845	4012	9131	4142
	TF430/TS430	8884	4030	9171	4160
	TF450/TS450	8933	4052	9220	4182
	TF470/TS470	8964	4066	9248	4195
	TF500/TS500	9012	4088	9297	4217
	TF550/TS550	9098	4127	9383	4256
	TF600/TS600	9242	4192	9526	4321
	TF650/TS650	9343	4238	9630	4368
Qudruplex Mast mit Freihub	TF700/TS700	9427	4276	9713	4406
	QF610	9775	4434	10106	4584
	QF660	9907	4494	10236	4643
	QF700	9974	4524	10304	4674
	QF745	10075	4570	10406	4720
	QF790	10295	4670	10626	4820

Gewicht des Staplers (25D-9E)

Masttyp		Gewicht des Staplers (unbeladen)			
		Einzelbereifung		Zwillingsbereifung	
		lb	kg	lb	kg
Duplex Mast	V300	8391	3806	8664	3930
	*V330	8433	3825	8708	3950
	V350	8470	3842	8746	3967
	V370	8496	3854	8774	3980
	V400	8585	3894	8860	4019
	V430	8699	3946	8975	4071
	V450	8748	3968	9023	4093
	V470	8781	3983	9054	4107
	V500	8829	4005	9103	4129
	Duplex Mast mit Freihub	VF295	8435	3826	8719
VF325		8508	3859	8794	3989
VF345		8560	3883	8865	4021
TF370/TS370		8633	3916	8920	4046
Triplex Mast mit Freihub	TF400/TS400	8686	3940	8973	4070
	TF430/TS430	8726	3958	9012	4088
	TF450/TS450	8774	3980	9061	4110
	TF470/TS470	8805	3994	9090	4123
	TF500/TS500	8854	4016	9138	4145
	TF550/TS550	8940	4055	9224	4184
	TF600/TS600	9083	4120	9367	4249
	TF650/TS650	9184	4166	9471	4296
	TF700/TS700	9268	4204	9555	4334
	Qudruplex Mast mit Freihub	QF610	9616	4362	9947
QF660		9749	4422	10077	4571
QF700		9815	4452	10146	4602
QF745		9916	4498	10247	4648
QF790		10137	4598	10467	4748

Gewicht des Staplers (30D-9)

Masttyp		Gewicht des Staplers (unbeladen)			
		Einzelbereifung		Zwillingsbereifung	
		lb	kg	lb	kg
Duplex Mast	V300	9431	4278	9638	4372
	*V330	9475	4298	9683	4392
	V350	9515	4316	9722	4410
	V370	9544	4329	9751	4423
	V400	9632	4369	9841	4464
	V430	9749	4422	9956	4516
	V450	9799	4445	10007	4539
	V470	9832	4460	10040	4554
Duplex Mast mit Freihub	V500	9883	4483	10090	4577
	VF295	9575	4343	9780	4436
	VF325	9652	4378	9857	4471
Triplex Mast mit Freihub	VF345	9729	4413	9934	4506
	TF370/TS370	9815	4452	10020	4545
	TF400/TS400	9870	4477	10073	4569
	TF430/TS430	9918	4499	10121	4591
	TF450/TS450	9974	4524	10179	4617
	TF470/TS470	10004	4538	10209	4631
	TF500/TS500	10055	4561	10258	4653
	TF550/TS550	10152	4605	10355	4697
	TF600/TS600	10306	4675	10509	4767
	TF650/TS650	10419	4726	10622	4818
Qudruplex Mast mit Freihub	TF700/TS700	10514	4769	10719	4862
	QF610	10719	4862	10963	4973
	QF660	10851	4922	11096	5033
	QF700	10971	4952	11162	5063
	QF745	11019	4998	11263	5109
	QF790	11239	5098	11486	5210

Gewicht des Staplers (30D-9E)

Masttyp		Gewicht des Staplers (unbeladen)			
		Einzelbereifung		Zwillingsbereifung	
		lb	kg	lb	kg
Duplex Mast	V300	9257	4199	9464	4293
	*V330	9301	4219	9508	4313
	V350	9341	4237	9548	4331
	V370	9370	4250	9577	4344
	V400	9458	4290	9667	4385
	V430	9575	4343	9782	4437
	V450	9625	4366	9832	4460
	V470	9658	4381	9866	4475
	V500	9709	4404	9916	4498
	Duplex Mast mit Freihub	VF295	9400	4264	9605
VF325		9478	4299	9683	4392
VF345		9555	4334	9760	4427
TF370/TS370		9641	4373	9846	4466
Triplex Mast mit Freihub	TF400/TS400	9696	4398	9899	4490
	TF430/TS430	9744	4420	9947	4512
	TF450/TS450	9799	4445	10004	4538
	TF470/TS470	9830	4459	10035	4552
	TF500/TS500	9881	4482	10084	4574
	TF550/TS550	9978	4526	10181	4618
	TF600/TS600	10132	4596	10335	4688
	TF650/TS650	10245	4647	10448	4739
	TF700/TS700	10340	4690	10545	4783
	Qudruplex Mast mit Freihub	QF610	10545	4783	10789
QF660		10677	4843	10922	4954
QF700		10743	4873	10988	4984
QF745		10844	4919	11089	5030
QF790		11065	5019	11312	5131

25/30/33D-9

25/30/33D-9E

35DA-9

Gewicht des Staplers (33D-9)

Masttyp		Gewicht des Staplers (unbeladen)			
		Einzelbereifung		Zwillingsbereifung	
		lb	kg	lb	kg
Duplex Mast	V300	10015	4543	10256	4652
	*V330	10068	4567	10309	4676
	V350	10101	4582	10344	4692
	V370	10135	4597	10373	4705
	V400	10225	4638	10465	4747
	V430	10344	4692	10584	4801
	V450	10395	4715	10637	4825
	V470	10430	4731	10670	4840
Duplex Mast mit Freihub	V500	10483	4755	10723	4864
	VF295	10198	4626	10432	4732
	VF325	10278	4662	10511	4768
Triplex Mast mit Freihub	VF345	10355	4697	10586	4802
	TF370/TS370	10514	4769	10747	4875
	TF400/TS400	10562	4791	10796	4897
	TF430/TS430	10608	4812	10842	4918
	TF450/TS450	10655	4833	10891	4940
	TF470/TS470	10686	4847	10919	4953
	TF500/TS500	10734	4869	10968	4975
	TF550/TS550	10831	4913	11065	5019
	TF600/TS600	10992	4986	11226	5092
Qudruplex Mast mit Freihub	TF650/TS650	11098	5034	11332	5140
	TF700/TS700	11188	5075	11422	5181
	QF610	11270	5112	11515	5223
	QF660	11402	5172	11647	5283
	QF700	11468	5202	11713	5313
	QF745	11563	5245	11808	5356
	QF790	11790	5348	12037	5460

Gewicht des Staplers (33D-9E)

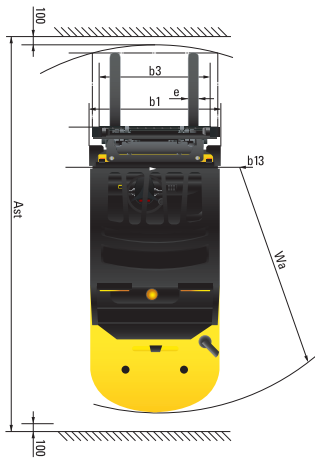
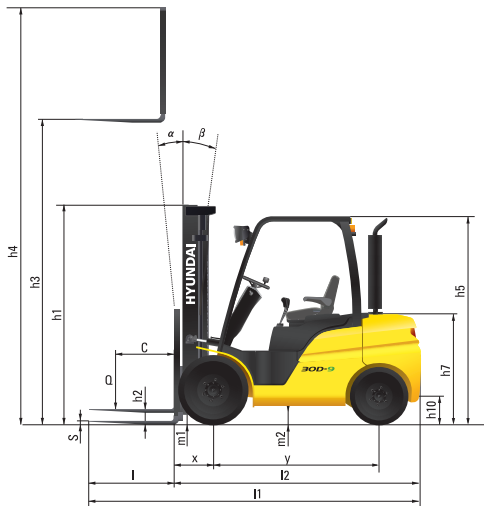
Masttyp		Gewicht des Staplers (unbeladen)			
		Einzelbereifung		Zwillingsbereifung	
		lb	kg	lb	kg
Duplex Mast	V300	9868	4476	10108	4585
	*V330	9921	4500	10161	4609
	V350	9954	4515	10196	4625
	V370	9987	4530	10225	4638
	V400	10077	4571	10317	4680
	V430	10196	4625	10437	4734
	V450	10247	4648	10489	4758
	V470	10282	4664	10523	4773
Duplex Mast mit Freihub	V500	10335	4688	10575	4797
	VF295	10051	4559	10284	4665
	VF325	10130	4595	10364	4701
Triplex Mast mit Freihub	VF345	10207	4630	10439	4735
	TF370/TS370	10366	4702	10600	4808
	TF400/TS400	10414	4724	10648	4830
	TF430/TS430	10461	4745	10694	4851
	TF450/TS450	10507	4766	10743	4873
	TF470/TS470	10538	4780	10772	4886
	TF500/TS500	10586	4802	10820	4908
	TF550/TS550	10683	4846	10917	4952
	TF600/TS600	10844	4919	11078	5025
Qudruplex Mast mit Freihub	TF650/TS650	10950	4967	11184	5073
	TF700/TS700	11041	5008	11274	5114
	QF610	11122	5045	11367	5156
	QF660	11254	5105	11499	5216
	QF700	11321	5135	11565	5246
	QF745	11415	5178	11660	5289
	QF790	11642	5281	11889	5393

Gewicht des Staplers (35DA-9)

Masttyp		Gewicht des Staplers (unbeladen)			
		Einzelbereifung		Zwillingsbereifung	
		lb	kg	lb	kg
Duplex Mast	V300	10304	4674	10559	4790
	*V330	10356	4698	10611	4813
	V350	10391	4713	10646	4829
	V370	10444	4737	10698	4853
	V400	10514	4769	10769	4885
	V430	10632	4823	10887	4938
	V450	10684	4846	10939	4962
	V470	10719	4862	10974	4978
Duplex Mast mit Freihub	V500	10772	4886	11026	5002
	VF295 / VS295	10488	4757	10736	4870
	VF325 / VS325	10565	4792	10814	4905
Triplex Mast mit Freihub	VF345 / VS345	10643	4828	10890	4940
	TF370/TS370	10802	4900	11050	5012
	TF400/TS400	10850	4922	11099	5034
	TF430/TS430	10896	4943	11144	5055
	TF450/TS450	10944	4964	11193	5077
	TF470/TS470	10974	4978	11222	5090
	TF500/TS500	11024	5000	11272	5113
	TF550/TS550	11120	5044	11368	5157
	TF600/TS600	11280	5117	11528	5229
Qudruplex Mast mit Freihub	TF650/TS650	11387	5165	11636	5278
	TF700/TS700	11476	5206	11725	5318
	QF610	11558	5243	11818	5361
	QF660	11691	5303	11951	5421
	QF700	11757	5333	12017	5451
	QF745	11851	5376	12111	5493
	QF790	12080	5479	12339	5597

Neue 9er-Serie

Abmessungen

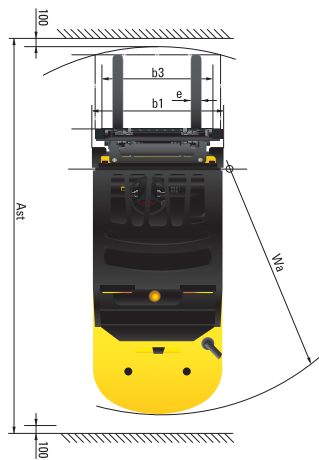
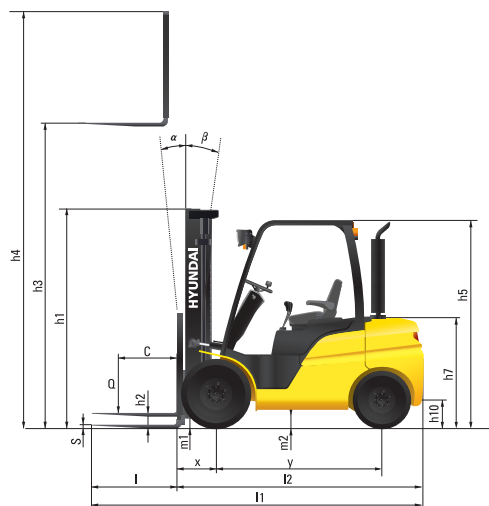


Technische Daten

Identifikation		Hyundai					
1.1	Hersteller	Hyundai					
1.2	Typ	25D-9	30D-9	33D-9	35DA-9		
1.3	Antrieb: elektrisch (Batterie oder Netz), Diesel, Benzin, Gas, Manuell	DIESEL	DIESEL	DIESEL	DIESEL		
1.4	Betriebsart: manuell, gehend, stehend, sitzend, Kommissionierer	Sitzend	Sitzend	Sitzend	Sitzend		
1.5	Tragfähigkeit / Nennlast (standard)	Q (kg)	2500	3000	3300	3500	
1.6	Lastschwerpunkt	c (mm)	500	500	500	500	
1.8	Lastabstand, Mitte Antriebsachse bis Gabelzinken	x (mm)	468	468	468	468	
1.9	Radstand	y (mm)	1650	1700	1700	1700	
Gewichte							
2.1	Betriebsgewicht	kg	3888	4282	4561	4698	
2.2	Achslast, beladen vorne/hinten	kg	5567 / 822	6375 / 906	6807 / 1054	7098 / 1100	
2.3	Achslast, unbeladen vorne/hinten	kg	1600 / 2288	1667 / 2615	1628 / 2933	1606 / 3092	
Räder, Fahrgestell							
3.1	Bereifung: SE (superelastisch), pneumatisch, nicht kreidende	Pneumatisch	Pneumatisch	Pneumatisch	Pneumatisch		
3.2	Größe Bereifung vorne	Einzelbereifung	7.00-12-14PR	28X9-15-14PR	28X9-15-14PR	28X9-15-14PR	
		Zwillingsbereifung	6.00-15-10PR	6.00-10-10PR	6.00-10-10PR	6.00-10-10PR	
3.3	Größe Bereifung hinten	Einzelbereifung	6.50-10-14PR	6.50-10-14PR	6.50-10-14PR	6.50-10-14PR	
		Zwillingsbereifung	6.50-10-12PR	6.50-10-12PR	6.50-10-12PR	6.50-10-12PR	
3.5	Räder, Anzahl vorne/hinten (X= angetrieben)		2x / 2	2x / 2	2x / 2	2x / 2	
3.6	Spurweite vorne	Einzelbereifung	b10 (mm)	999	1005	1005	1005
		Zwillingsbereifung		1153	1153	1153	1153
3.7	Spurweite hinten	b11 (mm)	980	980	980	980	
Abmessungen							
4.1	Hubgerüst neigen vor/zurück (α / β)	Grad	6 / 10	6 / 10	6 / 10	6 / 10	
4.2	Bauhöhe abgesenkt (standard)	h1 (mm)	2175	2190	2260	2260	
4.3	Freihub	h2 (mm)	155	155	155	155	
4.4	Hubhöhe (standard)	h3 (mm)	3305	3305	3305	3305	
4.5	Höhe Hubgerüst ausgefahren (standard)	h4 (mm)	4485	4485	4485	4485	
4.7	Höhe Dachschutz (Kabine) (niedrig/hoch)	h5 (mm)	2160 (2170)	2180 (2190)	2180 (2190)	2180 (2190)	
4.8	Sitzhöhe/Standhöhe	h7 (mm)	1187	1212	1212	1212	
4.12	Höhe Anhängerkupplung	h10 (mm)	295	320	320	320	
4.19	Länge über alles	l1 (mm)	3657	3726	3782	3816	
4.20	Länge bis Gabelträgersüßen	l2 (mm)	2607	2676	2732	2766	
4.21	Breite über alles	Einzelbereifung	b1 (mm)	1200	1228	1228	1228
		Zwillingsbereifung					1517
4.22	Abmessungen Gabelzinken (Haken) (L x B x T)	l x e x s (mm)	1050 x 100 x 45	1050 x 122 x 45	1050 x 122 x 45	1050 x 122 x 45	
4.23	Aufnahme Gabelzinken ISO 2328, Klasse / Typ A,B		2A	3A	3A	3A	
4.24	Breite Gabelträger	b3 (mm)	1102	1102	1102	1102	
4.31	Bodenfreiheit unter Hubgerüst, beladen	m1 (mm)	130	145	145	145	
4.32	Bodenfreiheit, Mitte Achsabstand	m2 (mm)	157	181	181	181	
4.33	Arbeitsgangbreite bei Palette, 1000x1200 quer (LxB)	Ast (mm)	4010	4081	4131	4158	
4.34	Arbeitsgangbreite bei Palette, 800x1200 längs (BxL)	Ast (mm)	4210	4281	4331	4358	
4.35	Wenderadius	Wa (mm)	2342	2413	2463	2490	
4.36	Interner Wenderadius	b13 (mm)	714	731	731	731	
Leistung							
5.1	Fahrgeschwindigkeit (unbeladen)	km/h	18.5	20.0	19.9	19.9	
5.2	Hubgeschwindigkeit, beladen/unbeladen	mm/s	560 / 640	470 / 530	460 / 530	450 / 530	
5.3	Senkgeschwindigkeit, beladen/unbeladen	mm/s	500 / 450	500 / 450	500 / 450	500 / 450	
5.5	Zugkraft, beladen	kg	2686	2440	2443	2445	
5.7	Neigungsleistung, beladen	%	40.7	31.4	29.0	27.1	
5.10	Betriebsbremse		FUSS	FUSS	FUSS	FUSS	
Motor							
6.1	Motorhersteller /-typ		Kubota v3307	Kubota v3307	Kubota v3307	kubota V3307	
6.2	Motorleistung gem. ISO 1585	kW / U/min	50 (68 ps) / 2300	50 (68 ps) / 2300	50 (68 ps) / 2300	50(67ps) / 2300	
6.3	Maximales Drehmoment	kg.f.m / U/min	23.3 / 1500	23.3 / 1500	23.3 / 1500	23.1 / 1500	
6.4	Anzahl Zylinder / Hubraum	EA/cc	4 / 3331	4 / 3331	4 / 3331	4 / 3331	
6.5	Kraftstoffverbrauch gem. VDI	ℓ/h	3.2	3.4	3.6	3.6	
Sonstiges							
8.1	Typ Fahrsteuerung		PowerShift	PowerShift	PowerShift	PowerShift	
8.2	Reifen betriebsdruck (Anlage/ Anbaugeräte)	bar	182 / 162	196 / 162	196 / 162	216 / 162	
8.3	Hydraulische Ölmenge (Anbaugeräte)	ℓ / min	36	38	38	38	
8.4	Geräuschpegel am Ohr des Fahrers nach DIN 12053	db (A)	80	80	80	80	
8.5	Anhängerkupplung, type DIN		Bolzen	Bolzen	Bolzen	Bolzen	

25/30/33D-9 25/30/33D-9E 35DA-9

Abmessungen



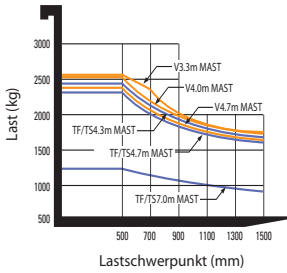
Technische Daten

Identifikation		Hyundai				
1.1	Hersteller	Hyundai				
1.2	Typ	22D-9E	25D-9E	30D-9E	33D-9E	
1.3	Antrieb: elektrisch (Batterie oder Netz), Diesel, Benzin, Gas, Manuell	DIESEL	DIESEL	DIESEL	DIESEL	
1.4	Betriebsart: manuell, gehend, stehend, sitzend, Kommissionierer	Sitzend	Sitzend	Sitzend	Sitzend	
1.5	Tragfähigkeit / Nennlast (standard)	Q (kg)	2200	2500	3000	3300
1.6	Lastschwerpunkt	c (mm)	500	500	500	500
1.8	Lastabstand, Mitte Antriebsachse bis Gabelzinken	x (mm)	468	468	468	468
1.9	Radstand	y (mm)	1650	1650	1700	1700
Gewichte						
2.1	Betriebsgewicht	kg	3510	3825	4219	4500
2.2	Achslast, beladen vorne/hinten	kg	5143 / 567	5549 / 776	6355 / 863	6788 / 1012
2.3	Achslast, unbeladen vorne/hinten	kg	1652 / 1858	1582 / 2243	1647 / 2572	1609 / 2891
Räder, Fahrgestell						
3.1	Bereifung: SE (superelastisch), pneumatisch, nicht kreidende	Pneumatisch	Pneumatisch	Pneumatisch	Pneumatisch	
3.2	Größe Bereifung vorne	7.00 - 12, 14PR	7.00 - 12, 14PR	28X9 - 15, 14PR	28X9 - 15, 14PR	
3.3	Größe Bereifung hinten	6.50 - 10, 14PR	6.50 - 10, 14PR	6.50 - 10, 14PR	6.50 - 10, 14PR	
3.5	Räder, Anzahl vorne/hinten (X= angetrieben)	2x / 2	2x / 2	2x / 2	2x / 2	
3.6	Spurweite vorne	b10 (mm)	999	999	1005	1005
3.7	Spurweite hinten	b11 (mm)	980	980	980	980
Abmessungen						
4.1	Hubgerüst neigen vor/zurück (α / β)	Grad	6 / 10	6 / 10	6 / 10	6 / 10
4.2	Bauhöhe abgesenkt (standard)	h1 (mm)	2175	2175	2190	2260
4.3	Freihub	h2 (mm)	155	155	155	155
4.4	Hubhöhe (standard)	h3 (mm)	3305	3305	3305	3305
4.5	Höhe Hubgerüst ausgefahren (standard)	h4 (mm)	4485	4485	4485	4485
4.7	Höhe Dachschutz (Kabine) (niedrig/hoch)	h5 (mm)	2160 (2170)	2160 (2170)	2180 (2190)	2180 (2190)
4.8	Sitzhöhe/Standhöhe	h7 (mm)	1187	1187	1212	1212
4.12	Höhe Anhängerkupplung	h10 (mm)	295	295	320	320
4.19	Länge über alles	l1 (mm)	3627	3657	3726	3782
4.20	Länge bis Gabelträgrücken	l2 (mm)	2577	2607	2676	2732
4.21	Breite über alles	b1 (mm)	1200	1200	1228	1228
4.22	Abmessungen Gabelzinken (Haken) (L x B x T)	l x e x s (mm)	1050 x 100 x 45	1050 x 100 x 45	1050 x 122 x 45	1050 x 122 x 45
4.23	Aufnahme Gabelzinken ISO 2328, Klasse / Typ A,B		2A	2A	3A	3A
4.24	Breite Gabelträger	b3 (mm)	1102	1102	1102	1102
4.31	Bodenfreiheit unter Hubgerüst, beladen	m1 (mm)	130	130	145	145
4.32	Bodenfreiheit, Mitte Achsabstand	m2 (mm)	157	157	181	181
4.33	Arbeitsgangbreite bei Palette, 1000x1200 quer (LxB)	Ast (mm)	3954	4010	4081	4131
4.34	Arbeitsgangbreite bei Palette, 800x1200 längs (BxL)	Ast (mm)	4154	4210	4281	4331
4.35	Wenderadius	Wa (mm)	2286	2342	2413	2463
4.36	Interner Wenderadius	b13 (mm)	714	714	731	731
Leistung						
5.1	Fahrgeschwindigkeit (unbeladen)	km/h	17.1	17.1	18.4	18.4
5.2	Hubgeschwindigkeit, beladen/unbeladen	mm/s	530 / 590	520 / 590	440 / 490	430 / 490
5.3	Senkgeschwindigkeit, beladen/unbeladen	mm/s	500 / 450	500 / 450	500 / 450	500 / 450
5.5	Zugkraft, beladen	kg	1958	1959	1772	1772
5.7	Neigungsleistung, beladen	%	31.8	28.5	22.3	20.6
5.10	Betriebsbremse		FUSS	FUSS	FUSS	FUSS
Motor						
6.1	Motorhersteller /-typ		Yanmar 4TNE92	Yanmar 4TNE92	Yanmar 4TNE92	Yanmar 4TNE92
6.2	Motorleistung gem. ISO 1585	kW / U/min	33.4 (45.4 ps) / 2450	33.4 (45.4 ps) / 2450	33.4 (45.4 ps) / 2450	33.4 (45.4 ps) / 2450
6.3	Maximales Drehmoment	kgf.m / U/min	14.7 / 1600	14.7 / 1600	14.7 / 1600	14.7 / 1600
6.4	Anzahl Zylinder / Hubraum	EA/cc	4 / 2659	4 / 2659	4 / 2659	4 / 2659
6.5	Kraftstoffverbrauch gem. VDI	ℓ/h	3.1	3.2	3.4	3.6
Sonstiges						
8.1	Typ Fahrsteuerung		PowerShift	PowerShift	PowerShift	PowerShift
8.2	Reifen betriebsdruck (Anlage / Anbaugeräte)	bar	182 / 162	182 / 162	196 / 162	196 / 162
8.3	Hydraulische Ölmenge (Anbaugeräte)	ℓ / min	54	54	54	54
8.4	Geräuschpegel am Ohr des Fahrers nach DIN 12053	db (A)	80	80	80	80
8.5	Anhängerkupplung, type DIN		Bolzen	Bolzen	Bolzen	Bolzen

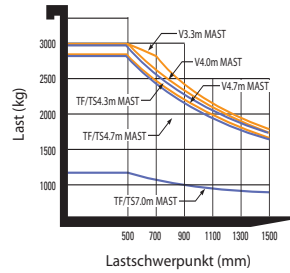
Neue 9er-Serie

Tragkraft

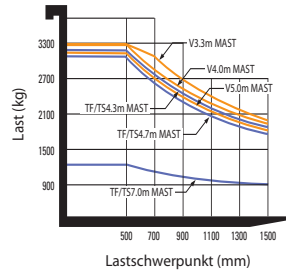
25D-9 & 25D-9E



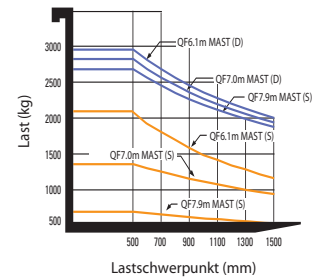
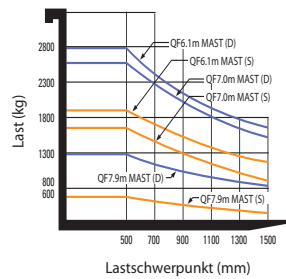
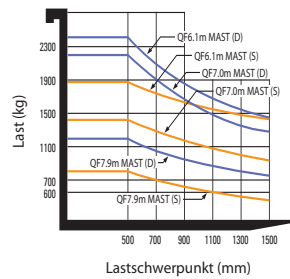
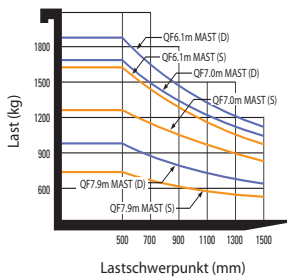
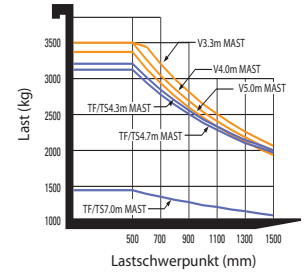
30D-9 & 30D-9E



33D-9 & 33D-9E



35DA-9



Optionale Teile

• Gabel (mm)

25D-9 : 900; 1000; 1050 (Standard); 1200; 1350; 1500; 1650; 1800
 30/33D-9 : 900; 1050 (Standard); 1150; 1200; 1650; 1800; 1970; 2120; 2300; 2400

• Zinkenverstellung, Seitenscheiber

• **Reifen** : Luft (Standard) / Vollgummi (superelastisch) / nicht kreidende / Zwillingsbereifung vorn

• **Sitz** : Armlehne, Heizung, Lastschutzgitterverlängerung, Gurtschlossschalter

• Lastanzeige

• **Automatisches Gabelausgleichssystem**

• **Heckkamera**

• **Kabine** (Klimaanlage und Heizung)

• **Rundumleuchte** (Glühlampe oder LED) (gelb, rot, blau)

• **Arbeitsscheinwerfer hinten**

* Standard- und Sonderausrüstung können abweichen. Kontaktieren Sie Ihren Hyundai-Vertragshändler für weitere Auskünfte.

* Auf den Fotos können Anbauten und optionale Geräte abgebildet sein, die in Ihrer Region nicht erhältlich sind.

* Änderungen der Materialien und technischen Daten vorbehalten.

* Die hier abgebildete Maschine kann den Anforderungen des Einsatzorts entsprechend verändert werden.

KONTAKT



Hyundai Heavy Industries Europe N.V.

VOSSENDAAL 11, 2440 GEEL, BELGIUM TEL: (32) 14-56-2200 FAX: (32) 14-59-3405