

# 50/70D/80D-9

Chariot élévateur contrepoids diesel

MOVING YOU FURTHER

HYUNDAI HEAVY INDUSTRIES



■ Photo non contractuelle

 **HYUNDAI**

---

# Votre satisfaction **est notre priorité!**

Hyundai introduit une nouvelle ligne de chariots élévateurs à fourche diesel de **série 9**.  
Les nouveaux chariots à contrepoids à 4 roues procurent à chaque opérateur une conduite  
confortable, une productivité accrue et une maintenance aisée.

---



## Nouveau chariot élévateur diesel de qualité reconnue et à technologie avancée

- Performances maximales
- Cabine spacieuse
- Frein de stationnement de type contacteur
- Écran LCD couleur de 4,3 pouces (Écran d'information centralisé)
- Système d'avertissement d'inclinaison du chariot
- Système OPSS pour une utilisation en toute sécurité
- Maintenance aisée
- Fonction de limite de vitesse maximale
- Système de démarrage par mot de passe
- Indicateur de poids (en option)
- Climatiseur avec système FATC (Full Automatic Temperature Control, Contrôle entièrement automatique de la température) (en option)



■ Photo non contractuelle

# Efficacité élevée et performances optimales



■ Photo non contractuelle



## Moteur CUMMINS QSF3.8

75 kW / 2200 tr / min  
42.3 kgf·m / 1600 tr / min

### Moteur puissant

Le moteur 4 cylindres turbocompressé est construit pour offrir puissance, fiabilité et économie. Ce moteur est conforme à la réglementation sur les émissions polluantes UE niveau IV.

### Excellent rendement énergétique

La consommation de carburant a été améliorée par rapport au modèle précédent.

### Système SCR (Réduction catalytique sélective)

### RGE (Recirculation des gaz d'échappement)

- Couplé élevé à petite vitesse
- Excellent comportement transitoire

Un moteur puissant et des systèmes de haute technologie vous offrent des performances accrues et une productivité maximale.

# 50/70D/80D-9



### Essieu d'entraînement longue durabilité

L'essieu d'entraînement renforcé, qui peut être séparé de la boîte de vitesses, garantit un faible niveau de vibration et une maintenance aisée. Le frein à disque à bain d'huile permet de simplifier le fonctionnement, d'améliorer la réactivité et de réduire considérablement l'entretien.



### Une boîte de vitesse très durable

La transmission powershift à 2 niveaux de marche avant et 2 niveaux de marche arrière permet une grande vitesse de trajet et une conduite silencieuse dans toutes les conditions de charge lourde, et améliore l'efficacité du travail.

Le système de protection de l'embrayage réduit les à-coups excessifs et minimise l'impact des changements.



### Un angle d'inclinaison du mât accru

Grâce à l'inclinaison du mât de 6 degrés vers l'avant et de 6 degrés vers l'arrière, l'opérateur peut exécuter les opérations de chargement et déchargement rapidement et en toute sécurité.



### Système de freinage de stationnement négatif

Le frein de stationnement multidisques à bain d'huile offre d'excellentes performances de freinage, et son fonctionnement par contacteur est aisé.



### Direction assistée entièrement hydrostatique

Une direction hydraulique garantit toujours une direction souple et douce, évitant toute retenue et tout retour du volant.



### Vitesse de déplacement max.

Modèle	Km / h (mph)
50D-9	33,9 (21)
70D-9	33,6 (20.8)
80D-9	35

### Capacité de gravissement en pente max.

Modèle	%
50D-9	58,7
70D-9	44,4
80D-9	35,2 / 26,5

### Une plus grande vitesse de déplacement et une meilleure capacité en pente

Le puissant moteur combine une forte accélération avec une grande vitesse de déplacement et une excellente capacité en pente.

# Ergonomie et fonctions de productivité



## Une cabine spacieuse pour le conducteur

■ Photo non contractuelle

La cabine récemment conçue donne une grande visibilité et un environnement spacieux, assurant le confort de l'opérateur pour toute la journée.



## Un tableau de bord électrique centralisé



## Leviers de commande à réponse rapide

Un effort minimum de l'opérateur suffit pour des commandes précises, sûres et productives. (4 leviers : standard), (2/3/5 leviers : en option)



## Position optimisée des pédales



## Levier de commutation multi-fonctions



## Siège Grammer (de série)

Un joli siège réglable, basé sur une conception technique humaine, qui offre un grand confort. De plus, l'angle de l'accoudoir peut être réglé pour réduire la fatigue du conducteur.

- Poids du conducteur appliqué (45 à 170 kg)
- Ceinture de sécurité de type ELR de série
- Chauffage et appuie-tête (en option)

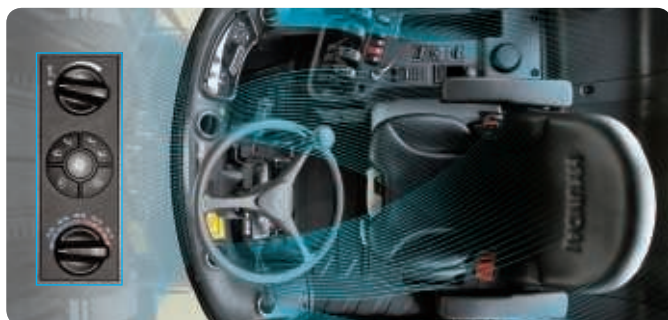
La cabine conçue de façon ergonomique procure une aide complète et le confort à l'opérateur.

## 50/70D/80D-9



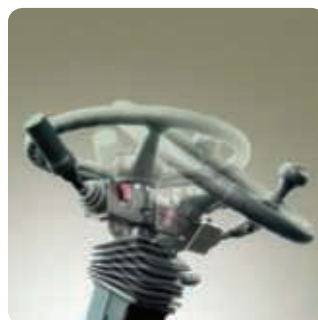
### Nouvelle conception du combiné d'instruments

1	Lampe de stationnement	10	Compteur kilométrique	17	Angle de roue arrière (en option)
2	Témoin de contrôle du moteur	11	Indicateur de température extérieure	18	Témoin de virage à droite
3	Témoin des feux de route	12	Indicateur de température de réglage du système de climatisation	19	Jauge de température de liquide de refroidissement du moteur
4	Témoin de présence de l'opérateur	13	Indicateur d'Angle d'inclinaison du véhicule	20	Jauge de température d'huile de boîte de vitesses
5	Témoin d'avertissement de ceinture de sécurité	14	Montre de bord	21	Jauge de carburant
6	Témoin de virage à gauche	15	Écran d'information T/M	22	Jauge de vitesse
7	Témoin de régime moteur	16	Jauge de niveau d'urée		
8	Témoin de poids de charge (en option)				
9	Compteur d'heures				



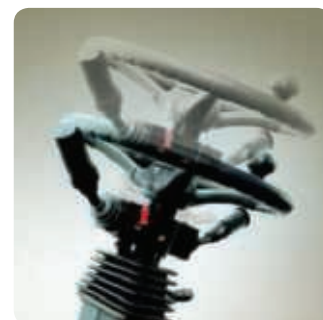
#### Contrôle entièrement automatique de la température

Le système contrôle automatiquement la température de la cabine pour maintenir un environnement de travail optimal.



#### Colonne de direction réglable

Colonne de direction peut être réglé par un levier situé à droite de la colonne de direction pour le plus grand confort de l'opérateur.



# Sécurité évoluée



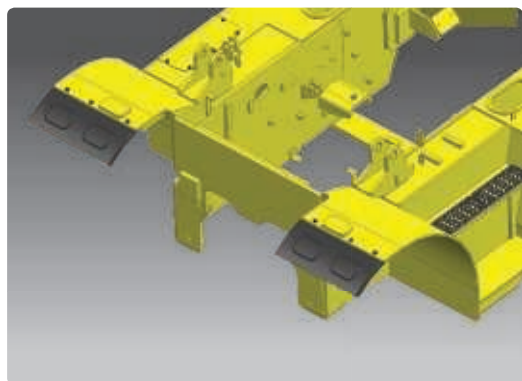
## Interverrouillage électrique

Lorsque le frein de stationnement est serré, la puissance électrique de déplacement est interrompue. Même si le levier de marche avant/arrière est actionné, il est impossible de déplacer le véhicule.



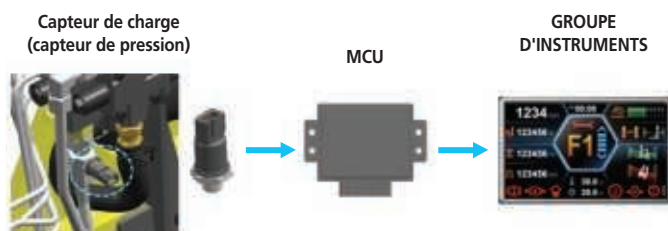
## Régime de ralenti bas réglable

Lorsque le moteur tourne, le régime de ralenti bas peut être augmenté par incréments de 25 tr/min. Lorsqu'il redémarre, le moteur reprend le régime réglé précédemment.



## Garde-boue avant de série.

Le garde-boue avant protège l'équipement des substances étrangères provenant des pneus avant. Il permet d'utiliser l'équipement sans obstruction.



## Indicateur de charge (en option)

L'indicateur de charge en option affiche le poids de la charge sur l'écran. Le capteur de charge réduit la durée pour vérifier le poids chargé et l'alarme avertit le conducteur en cas de surcharge.



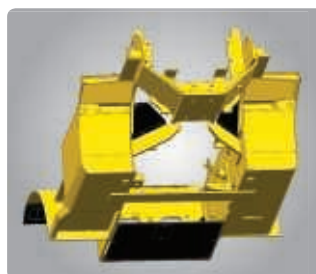
## Un système de refroidissement efficace

Le radiateur en aluminium offre d'excellentes capacités de refroidissement tout en optimisant la ventilation.



## Grande marche et poignée

Une grande marche "ouverte" assure facilité et sécurité pour accéder et sortir du poste de conduite.



## Garde-boue de roue arrière/Couvercle inférieur (en option)

Le couvercle protège le moteur et les composants contre les dommages engendrés par les substances étrangères.



## Levier de vitesses sûr et simple à utiliser

Grâce au levier simple situé à gauche de la colonne de direction, l'opérateur bénéficie d'un contrôle aisé et rapide de la direction. Le levier doit être placé au point mort pour pouvoir démarrer le moteur.



L'espace de conduite sécurisé vous assure une utilisation plus confortable et sûre.

## 50/70D/80D-9

### Dispositifs de sécurité de la fourche

Lorsque les fourches sont abaissées, une soupape de contrôle de l'abaissement maintient la vitesse contrôlée. La vanne de sécurité d'abaissement empêche une chute des fourches en cas de problème soudain de la conduite hydraulique.

### OPSS (Système de détection de présence de l'opérateur)

Lorsque l'opérateur ne se trouve pas sur le siège, il est impossible de déplacer le mât ou le chariot.



■ Photo non contractuelle



### Phares protégés, puissants/éclairage complet

Pour offrir au conducteur une visibilité exceptionnelle en toutes circonstances, des phares de travail sont fournis en standard à l'avant et à l'arrière.



### Soufflets d'expansion

La longueur suffisante du tube plié entre le tuyau d'échappement et le collecteur d'échappement garantit la durabilité du silencieux et du tuyau d'échappement.



### Raccords de graissage

Les raccords de graissage permettent d'accéder rapidement à la goupille centrale de l'axe de direction lorsque vous effectuez vos inspections d'entretien.

# Maintenance rapide et facile



## Grand capot moteur

■ Photo non contractuelle

Le compartiment moteur grandement accessible permet une maintenance rapide et efficace.



## Inclinaison de la cabine pour l'entretien ou la réparation

Un vérin hydraulique bascule la cabine d'environ 54° vers la gauche pour un accès aisé aux principaux composants. Cette inclinaison facilite l'entretien et la réparation des composants de transmission.



## Remplacement aisé du préfiltre à carburant

La grande accessibilité du compartiment moteur permet un remplacement rapide des filtres.



## Filtre à air contrôlé électriquement et facile d'accès

Le capteur de filtre à air avertit l'opérateur lorsque le filtre à air est obstrué, permettant ainsi de procéder au remplacement avant que des dommages ne se produisent.

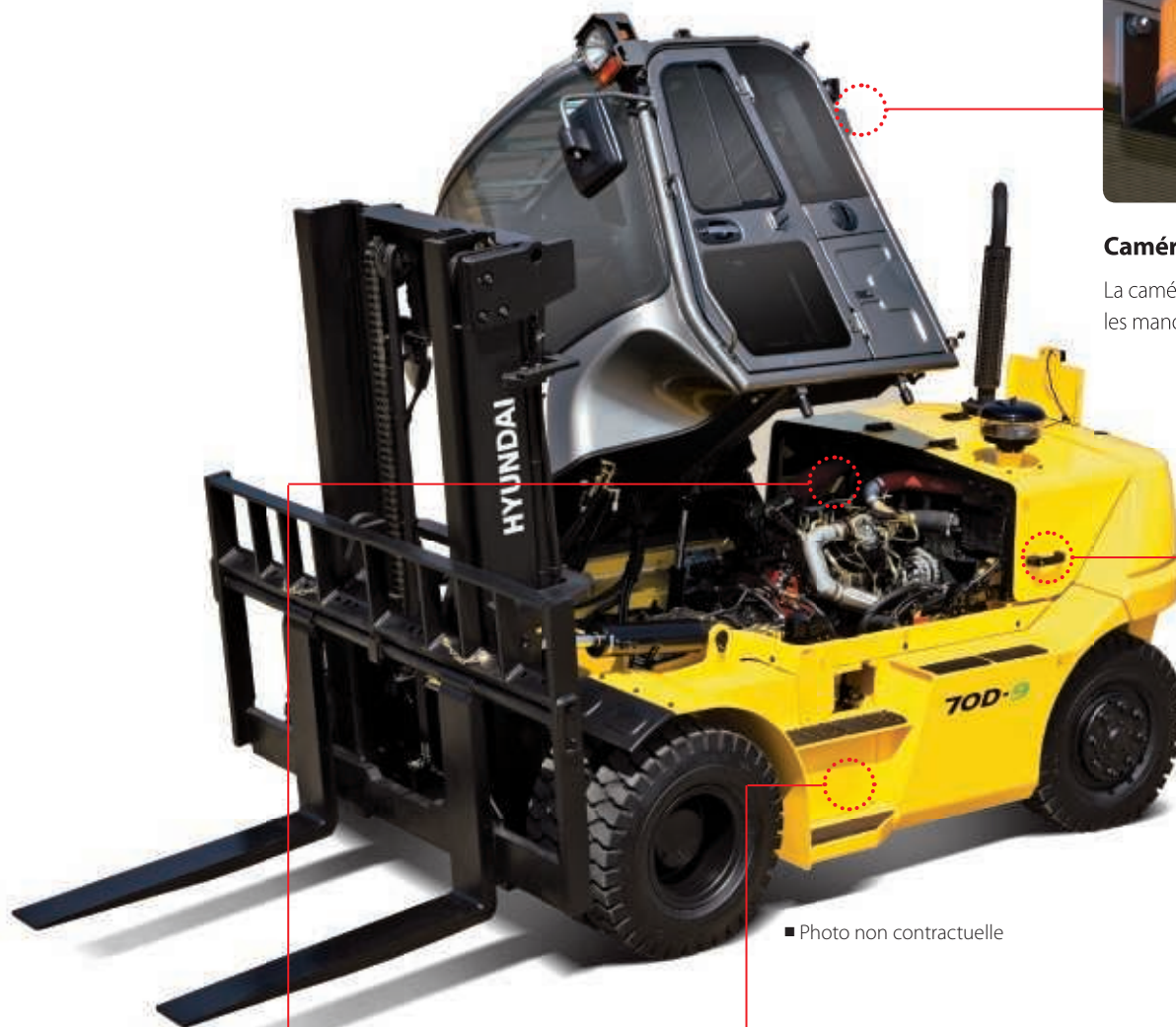


## Couvercle étanche et résistant à la poussière

Les nouvelles boîtes à fusibles et à relais sont étanches et résistantes à la poussière, pour une maintenance simplifiée.

Une disposition idéale des composants permet un accès aisé et facilite la maintenance.

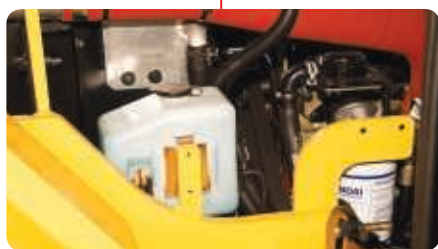
## 50/70D/80D-9



### Caméra de vision arrière

La caméra de vision arrière facilite les manoeuvres..

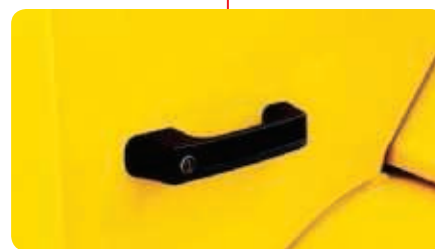
■ Photo non contractuelle



Accès facile au réservoir



Batterie sans entretien



Système de verrouillage de recouvrement d'aile

# Nouvelle série 9

## Spécifications de mât (50D-9) De série : fourche et tablier de type à crochet

Type de mât	Hauteur maximale de fourche		Hauteur hors tout							Hauteur de levage libre				Angle d'inclinaison		Capacité de charge sans TDL à 600 mm LC		Capacité de charge avec TDL à 600 mm LC		Poids du chariot (non chargé)	
			Mât abaissé		Mât déployé				Sans protecteur de charge		Avec protecteur de charge		Vers l'avant	Vers l'arrière							
					Sans protecteur de charge		Avec protecteur de charge														
in	mm	in	mm	in	mm	in	mm	in	mm	in	mm	Degré	Degré	lb	kg	lb	kg	lb	kg		
Levée libre limitée à 2 étages	V270	107	2730	93	2365	145	3691	158	4020	6	140	6	140	6	6	11000	5000	11000	5000	19548	8865
	*V300	119	3030	99	2515	157	3991	170	4320	6	140	6	140	6	6	11000	5000	11000	5000	19654	8913
	V330	131	3330	105	2665	169	4291	182	4620	6	140	6	140	6	6	11000	5000	11000	5000	19760	8961
	V350	139	3530	109	2765	177	4491	190	4820	6	140	6	140	6	6	11000	5000	11000	5000	19828	8992
	V370	147	3730	113	2865	185	4691	198	5020	6	140	6	140	6	6	11000	5000	11000	5000	19899	9024
	V400	159	4030	119	3015	196	4991	209	5320	6	140	6	140	6	6	11000	5000	11000	5000	20022	9080
	V450	178	4530	131	3315	216	5491	229	5820	6	140	6	140	6	6	11000	5000	11000	5000	20525	9308
	V500	198	5030	140	3565	236	5991	249	6320	6	140	6	140	6	6	11000	5000	11000	5000	20701	9388
	V550	218	5530	150	3815	256	6491	269	6820	6	140	6	140	6	6	11000	5000	11000	5000	20875	9467
	V600	237	6030	160	4065	275	6991	288	7320	6	140	6	140	6	6	11000	5000	11000	5000	21050	9546
V700	277	7030	180	4565	315	7991	328	8320	6	140	6	140	6	6	11000	5000	10915	4950	21394	9702	
Levée libre à 3 étages	TF/TS450	180	4560	101	2565	218	5545	229	5805	62	1580	50	1275	6	6	11000	5000	11000	5000	21006	9526
	TF/TS500	199	5060	227	5765	238	6045	248	6305	70	1780	58	1475	6	6	11000	5000	11000	5000	21208	9618
	TF/TS560	220	5600	117	2965	259	6585	269	6845	78	1980	66	1675	6	6	11000	5000	10805	4900	21453	9729
	TF/TS600	239	6060	125	3165	277	7045	288	7305	86	2180	74	1875	6	6	10805	4900	10584	4800	21647	9817

## Spécifications de mât (50D-9) En option : fourche et tablier de type à arbre

Type de mât	Hauteur maximale de fourche		Hauteur hors tout							Hauteur de levage libre				Angle d'inclinaison		Capacité de charge sans TDL à 600 mm LC		Capacité de charge avec TDL à 600 mm LC		Poids du chariot (non chargé)	
			Mât abaissé		Mât déployé				Sans protecteur de charge		Avec protecteur de charge		Vers l'avant	Vers l'arrière							
					Sans protecteur de charge		Avec protecteur de charge														
in	mm	in	mm	in	mm	in	mm	in	mm	in	mm	Degré	Degré	lb	kg	lb	kg	lb	kg		
Levée libre limitée à 2 étages	V270	107	2730	93	2365	-	-	156	3975	-	-	6	140	6	6	11000	5000	-	-	19497	8842
	*V300	119	3030	99	2515	-	-	168	4275	-	-	6	140	6	6	11000	5000	-	-	19603	8890
	V330	131	3330	105	2665	-	-	180	4575	-	-	6	140	6	6	11000	5000	-	-	19709	8938
	V350	139	3530	109	2765	-	-	188	4775	-	-	6	140	6	6	11000	5000	-	-	19777	8969
	V370	147	3730	113	2865	-	-	196	4975	-	-	6	140	6	6	11000	5000	-	-	19848	9001
	V400	159	4030	119	3015	-	-	208	5275	-	-	6	140	6	6	11000	5000	-	-	19971	9057
	V450	178	4530	131	3315	-	-	227	5775	-	-	6	140	6	6	11000	5000	-	-	20474	9285
	V500	198	5030	140	3565	-	-	247	6275	-	-	6	140	6	6	11000	5000	-	-	20650	9365
	V550	218	5530	150	3815	-	-	267	6775	-	-	6	140	6	6	11000	5000	-	-	20825	9444
	V600	237	6030	160	4065	-	-	286	7275	-	-	6	140	6	6	11000	5000	-	-	20999	9523
V700	277	7030	180	4565	-	-	328	8320	-	-	6	140	6	6	11000	5000	-	-	21343	9679	
Levée libre à 3 étages	TF/TS450	180	4560	101	2565	-	-	229	5805	-	-	52	1320	6	6	11000	5000	-	-	20853	9457
	TF/TS500	199	5060	227	5765	-	-	248	6305	-	-	60	1520	6	6	11000	5000	-	-	21056	9549
	TF/TS560	220	5600	117	2965	-	-	269	6845	-	-	68	1720	6	6	11000	5000	-	-	21301	9660
	TF/TS600	239	6060	125	3165	-	-	288	7305	-	-	76	1920	6	6	10805	4900	-	-	21495	9748

# 50/70D/80D-9

## Spécifications de mât (70D-9) De série : fourche et tablier de type à crochet

Type de mât	Hauteur maximale de fourche		Hauteur hors tout						Hauteur de levage libre				Angle d'inclinaison		Capacité de charge sans TDL à 600 mm LC		Capacité de charge avec TDL à 600 mm LC		Poids du chariot (non chargé)		
			Mât abaissé		Mât déployé				Sans protecteur de charge		Avec protecteur de charge		Vers l'avant	Vers l'arrière							
					Sans protecteur de charge		Avec protecteur de charge														Degré
in	mm	in	mm	in	mm	in	mm	in	mm	in	mm	Degré	Degré	lb	kg	lb	kg	lb	kg		
Levée libre limité à 2 étages	V270	107	2730	93	2365	154	3911	158	4020	6	140	6	140	6	6	15500	7000	15500	7000	22798	10339
	*V300	119	3030	99	2515	166	4211	170	4320	6	140	6	140	6	6	15500	7000	15500	7000	22902	10386
	V330	131	3330	105	2665	178	4511	182	4620	6	140	6	140	6	6	15500	7000	15500	7000	23008	10434
	V350	139	3530	109	2765	185	4711	190	4820	6	140	6	140	6	6	15500	7000	15500	7000	23078	10466
	V370	147	3730	113	2865	193	4911	198	5020	6	140	6	140	6	6	15500	7000	15500	7000	23149	10498
	V400	159	4030	119	3015	205	5211	209	5320	6	140	6	140	6	6	15500	7000	15500	7000	23272	10554
	V450	178	4530	131	3315	225	5711	229	5820	6	140	6	140	6	6	15500	7000	15500	7000	23773	10781
	V500	198	5030	140	3565	245	6211	249	6320	6	140	6	140	6	6	15500	7000	15500	7000	23949	10861
	V550	218	5530	150	3815	264	6711	269	6820	6	140	6	140	6	6	15500	7000	15500	7000	24123	10940
	V600	237	6030	160	4065	284	7211	288	7320	6	140	6	140	6	6	15500	7000	15500	7000	24298	11019
V700	277	7030	180	4568	323	8211	328	8320	6	140	6	140	6	6	15500	7000	15500	6900	24644	11176	
Levée libre à 3 étages	TF/TS450	180	4560	101	2565	227	5765	229	5805	54	1360	50	1275	6	6	15500	7000	15500	7000	24368	11051
	TF/TS500	199	5060	109	2765	247	6265	248	6305	61	1560	58	1475	6	6	15500	7000	15500	7000	24571	11143
	TF/TS560	220	5600	117	2965	268	6805	269	6845	69	1760	66	1675	6	6	15500	7000	15215	6900	24816	11254
	TF/TS600	239	6060	125	3165	286	7265	288	7305	77	1960	74	1875	6	6	14994	6800	14774	6700	25010	11342

## Spécifications de mât (70D-9) En option : fourche et tablier de type à arbre

Type de mât	Hauteur maximale de fourche		Hauteur hors tout						Hauteur de levage libre				Angle d'inclinaison		Capacité de charge sans TDL à 600 mm LC		Capacité de charge avec TDL à 600 mm LC		Poids du chariot (non chargé)		
			Mât abaissé		Mât déployé				Sans protecteur de charge		Avec protecteur de charge		Vers l'avant	Vers l'arrière							
					Sans protecteur de charge		Avec protecteur de charge														Degré
in	mm	in	mm	in	mm	in	mm	in	mm	in	mm	Degré	Degré	lb	kg	lb	kg	lb	kg		
Levée libre limité à 2 étages	V270	107	2730	93	2365	-	-	156	3975	-	-	6	140	6	6	15500	7000	-	-	22988	10425
	*V300	119	3030	99	2515	-	-	168	4275	-	-	6	140	6	6	15500	7000	-	-	23096	10474
	V330	131	3330	105	2665	-	-	180	4575	-	-	6	140	6	6	15500	7000	-	-	23200	10521
	V350	139	3530	109	2765	-	-	188	4775	-	-	6	140	6	6	15500	7000	-	-	23268	10552
	V370	147	3730	113	2865	-	-	196	4975	-	-	6	140	6	6	15500	7000	-	-	23338	10584
	V400	159	4030	119	3015	-	-	208	5275	-	-	6	140	6	6	15500	7000	-	-	23462	10640
	V450	178	4530	131	3315	-	-	227	5775	-	-	6	140	6	6	15500	7000	-	-	23965	10868
	V500	198	5030	140	3565	-	-	247	6275	-	-	6	140	6	6	15500	7000	-	-	24141	10948
	V550	218	5530	150	3815	-	-	267	6775	-	-	6	140	6	6	15500	7000	-	-	24315	11027
	V600	237	6030	160	4065	-	-	286	7275	-	-	6	140	6	6	15500	7000	-	-	24490	11106
V700	277	7030	180	4565	-	-	328	8320	-	-	6	140	6	6	15500	7000	-	-	24745	11222	
Levée libre à 3 étages	TF/TS450	180	4560	101	2565	-	-	229	5805	-	-	52	1320	6	6	15500	7000	-	-	24395	11063
	TF/TS500	199	5060	109	2765	-	-	248	6305	-	-	60	1520	6	6	15500	7000	-	-	24598	11155
	TF/TS560	220	5600	117	2965	-	-	269	6845	-	-	68	1720	6	6	15500	7000	-	-	24842	11266
	TF/TS600	239	6060	125	3165	-	-	288	7305	-	-	76	1920	6	6	14994	6800	-	-	25036	11354

# Nouvelle série 9

## Spécifications de mât (80D-9) De série : fourche et tablier de type à crochet

Type de mât	Hauteur maximale de fourche		Hauteur hors tout						Hauteur de levage libre				Angle d'inclinaison		Capacité de charge sans TDL à 600 mm LC		Capacité de charge avec TDL à 600 mm LC		Poids du chariot (non chargé)		
			Mât abaissé		Mât déployé				Sans protecteur de charge		Avec protecteur de charge		Vers l'avant	Vers l'arrière							
					Sans protecteur de charge		Avec protecteur de charge														Degré
in	mm	in	mm	in	mm	in	mm	in	mm	in	mm	Degré	Degré	lb	kg	lb	kg	lb	kg		
Levée libre limitée à 2 étages	V270	107,9	2740	99,4	2525	159,4	4048	159,4	4050	5,9	150	5,9	150	6	6	17500	8000	17500	8000	25487	11559
	V300	119,7	3040	105,3	2675	171,2	4348	171,3	4350	5,9	150	5,9	150	6	6	17500	8000	17500	8000	25595	11608
	V330	131,5	3340	111,2	2825	183,0	4648	183,1	4650	5,9	150	5,9	150	6	6	17500	8000	17500	8000	25703	11657
	V350	139,4	3540	115,2	2925	190,9	4848	190,9	4850	5,9	150	5,9	150	6	6	17500	8000	17500	8000	25776	11690
	V370	147,2	3740	119,1	3025	198,7	5048	198,8	5050	5,9	150	5,9	150	6	6	17500	8000	17500	8000	25847	11722
	V400	159,1	4040	125,0	3175	210,6	5348	210,6	5350	5,9	150	5,9	150	6	6	17500	8000	17500	8000	25955	11771
	V450	178,7	4540	136,8	3475	230,2	5848	230,3	5850	5,9	150	5,9	150	6	6	17500	8000	17500	8000	26429	11986
	V500	198,4	5040	146,7	3725	249,9	6348	250,0	6350	5,9	150	5,9	150	6	6	17500	8000	17500	8000	26609	12067
	V550	218,1	5540	156,5	3975	269,6	6848	269,7	6850	5,9	150	5,9	150	6	6	17500	8000	16979	7700	26788	12149
	V600	237,8	6040	166,3	4225	289,3	7348	289,4	7350	5,9	150	5,9	150	6	6	17420	7900	16538	7500	26969	12231
	V700	277,2	7040	186,0	4725	328,7	8348	328,7	8350	5,9	150	5,9	150	6	6	16538	7500	15656	7100	27421	12436
V750	296,9	7540	195,9	4975	348,3	8848	348,4	8850	5,9	150	5,9	150	6	6	16097	7300	15215	6900	27606	12520	
Levée libre à 3 étages	TF/TS450	179,9	4570	108,3	2750	232,4	5902	231,5	5880	55,8	1418	56,7	1440	6	6	17500	8000	17500	8000	27055	12270
	TF/TS500	199,6	5070	116,1	2950	252,0	6402	251,2	6380	63,7	1618	64,6	1640	6	6	17500	8000	17200	7800	27282	12373
	TF/TS550	223,2	5570	124,0	3150	271,7	6902	270,9	6880	71,6	1818	72,4	1840	6	6	17500	8000	16759	7600	27507	12475
	TF/TS600	239,0	6070	131,9	3350	291,4	7402	290,6	7380	79,4	2018	80,3	2040	6	6	17200	7800	16318	7400	27734	12578

## Spécifications de mât (80D-9) En option : fourche et tablier de type à arbre

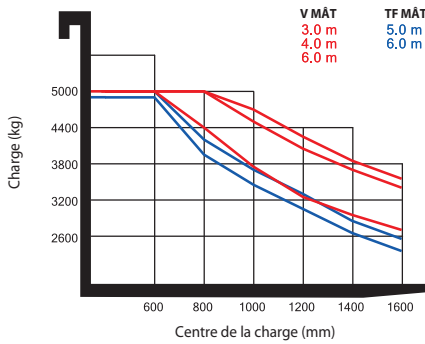
Type de mât	Hauteur maximale de fourche		Hauteur hors tout				Hauteur de levage libre		Angle d'inclinaison		Capacité de charge sans TDL à 600 mm LC		Capacité de charge avec TDL à 600 mm LC		Poids du chariot (non chargé)		
			Mât abaissé		Mât déployé				Vers l'avant	Vers l'arrière							
			in	mm	in	mm											Degré
Levée libre limitée à 2 étages	V270	107,9	2740	99,4	2525	160,4	4075	5,9	150	6	6	17500	8000	17500	8000	25461	11547
	V300	119,7	3040	105,3	2675	172,2	4375	5,9	150	6	6	17500	8000	17500	8000	25569	11596
	V330	131,5	3340	111,2	2825	184,1	4675	5,9	150	6	6	17500	8000	17500	8000	25677	11645
	V350	139,4	3540	115,2	2925	191,9	4875	5,9	150	6	6	17500	8000	17500	8000	25750	11678
	V370	147,2	3740	119,1	3025	199,8	5075	5,9	150	6	6	17500	8000	17500	8000	25820	11710
	V400	159,1	4040	125,0	3175	211,6	5375	5,9	150	6	6	17500	8000	17500	8000	25928	11759
	V450	178,7	4540	136,8	3475	231,3	5875	5,9	150	6	6	17500	8000	17500	8000	26402	11974
	V500	198,4	5040	146,7	3725	251,0	6375	5,9	150	6	6	17500	8000	17420	7900	26582	12055
	V550	218,1	5540	156,5	3975	270,7	6875	5,9	150	6	6	17500	8000	16979	7700	26762	12137
	V600	237,8	6040	166,3	4225	290,4	7375	5,9	150	6	6	17420	7900	16318	7400	26943	12219
	V700	277,2	7040	186,0	4725	329,7	8375	5,9	150	6	6	16538	7500	15436	7000	27395	12424
V750	296,9	7540	195,9	4975	349,4	8875	5,9	150	6	6	16097	7300	14994	6800	27580	12508	
Levée libre à 3 étages	TF/TS 450	179,9	4570	108,3	2750	232,5	5905	55,7	1415	6	6	17500	8000	17500	8000	26998	12244
	TF/TS 500	199,6	5070	116,1	2950	252,2	6405	63,6	1615	6	6	17500	8000	17200	7800	27225	12347
	TF/TS 550	223,2	5570	124,0	3150	271,9	6905	71,5	1815	6	6	17500	8000	16759	7600	27450	12449
	TF/TS 600	239,0	6070	131,9	3350	291,5	7405	79,3	2015	6	6	17200	7800	16318	7400	27677	12552

# 50/70D/80D-9

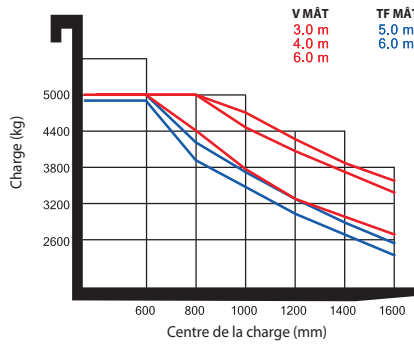
## Capacité de charge

### 50D-9

Type de crochet

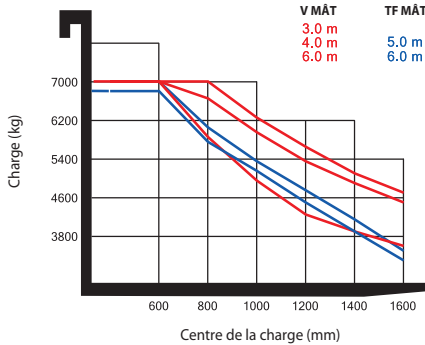


Type d'arbre

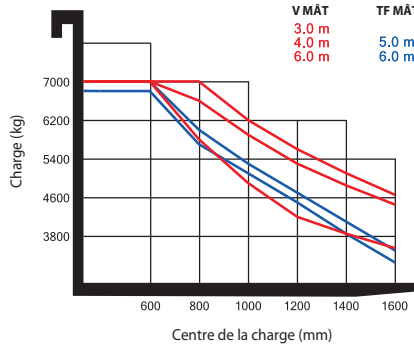


### 70D-9

Type de crochet

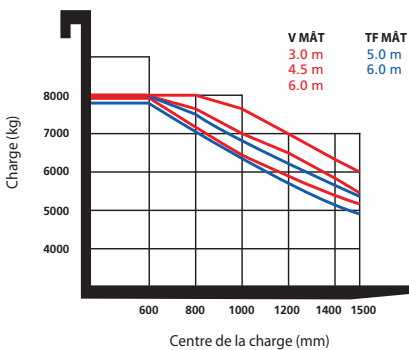


Type d'arbre

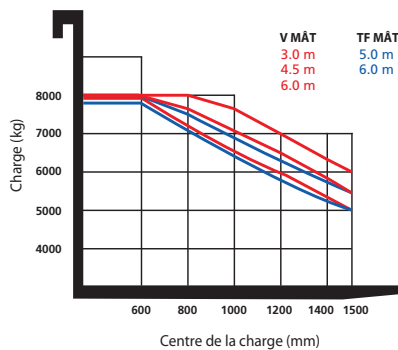


### 80D-9

Type de crochet

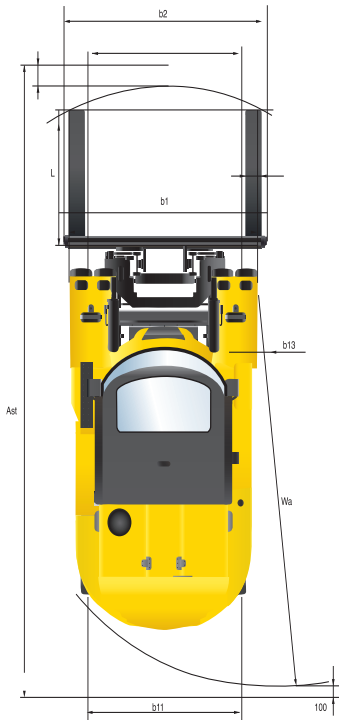
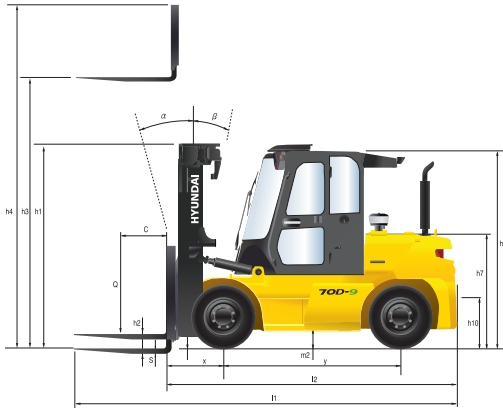


Type d'arbre



# Nouvelle série 9

## Dimensions



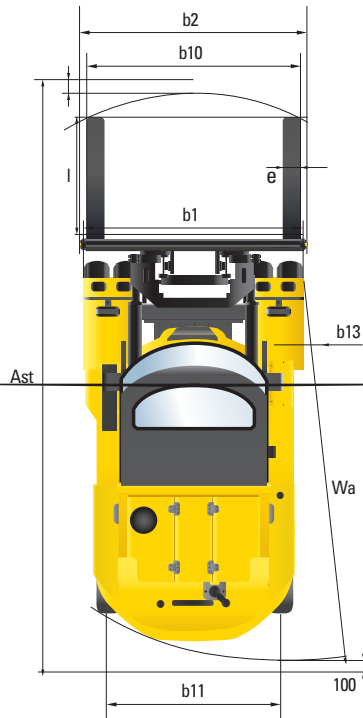
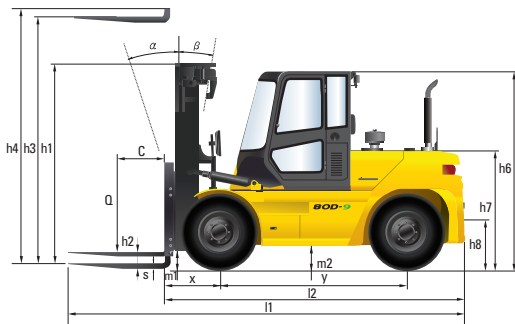
## Spécifications

Identification				
1.1	Fabricant	HYUNDAI		
1.2	Type	50D-9	70D-9	
1.3	Entrainement : électrique, diesel, essence, gaz combustible, manuel	Diesel	Diesel	
1.4	Type de fonctionnement : manuel, piéton, debout, assis, poste de conduite éleévable	Assis	Assis	
1.5	Capacité de charge / charge nominal (standard)	Q (kg)	5000	7000
1.6	Distance centre de charge	c (mm)	600	600
1.8	Distance de charge, centre de l'essieu d'entraînement à la fourche	x (mm)	610	610
1.9	Empattement	y (mm)	2300	2300
Poids				
2.1	Poids en ordre de marche	kg	8890	10474
2.2	Charge par essieu, chargé avant / arrière	kg	12153 / 1692	15126 / 2273
2.3	Charge par essieu, déchargé avant / arrière	kg	4509 / 4335	4426 / 5972
Pneus, Châssis				
3.1	Pneus : bandage plein (V), super-élastique (SE), pneumatique (P), polyuréthane (PE)		pneumatique	pneumatique
3.2	Taille pneus, avant		8.25-15-14PR	8.25-15-14PR
3.3	Taille pneus, arrière		8.25-15-14PR	8.25-15-14PR
3.5	Roues, nombre avant / arrière (X=roues entraînées)		4 x / 2	4 x / 2
3.6	Largeur de voie, avant	b10 (mm)	1580	1580
3.7	Largeur de voie, arrière	b11 (mm)	1604	1604
Dimensions de base				
4.1	Mât inclinasion avant/arrière	Degré	6 / 6	6 / 6
4.2	Hauteur mât abaissé (standard)	h1 (mm)	2515	2515
4.3	Levée libre	h2 (mm)	140	140
4.4	Hauteur de levage (standard)	h3 (mm)	3030	3030
4.5	Hauteur mât étendu (standard)	h4 (mm)	4275	4275
4.7	Hauteur arceau protecteur (cabine) (option basse / option haute)	h5 (mm)	2597	2597
4.8	Hauteur de siège / hauteur debout	h7 (mm)	1551	1551
4.12	Hauteur de l'accouplement	h10 (mm)	425	425
4.19	Longueur hors tout	l1 (mm)	4716	4866
4.20	Longueur jusqu'à l'extrémité des fourches	l2 (mm)	3516	3666
4.21	Largeur hors tout	b1 (mm)	2088	2088
4.22	Dimensions des fourches (type à crochet)	s / e / l (mm)	60 x 150 x 1200	65 x 150 x 1200
4.23	Chariot porte-fourche ISO 2328, classe / type A, B		Classe IV	Classe IV
4.24	Largeur chariot porte fourche	b3 (mm)	2068	2068
4.31	Garde au sol, chargé, sous le mât	m1 (mm)	195	195
4.32	Garde au sol, centre de l'empattement	m2 (mm)	199	191
4.33	Largeur allée pour carrefours palettes 1000x1200 (LxI)	Ast (mm)	5129	5251
4.34	Largeur allée pour longueurs palettes 800x1200 (LxL)	Ast (mm)	5329	5451
4.35	Rayon de braquage	Wa (mm)	3314	3436
4.36	Distance au point de pivot le plus petit	b13 (mm)	1224	1224
Données performance				
5.1	Vitesse de déplacement, chargé/à vide (1/2)	km/h	33,9	33,6
5.2	Vitesse de levage, chargé/à vide	mm/s	440 / 460	420 / 460
5.3	Vitesse d'abaissement, chargé/à vide	mm/s	500 / 450	500 / 450
5.5	Effort de traction, chargé	kg	7591	7664
5.7	Performances en pente, chargé	%	58,7	44,4
5.10	Frein de service		PIED (Hydraulique)	PIED (Hydraulique)
Moteur				
6.1	Fabricant / type de moteur		CUMMINS / QSF3.8	CUMMINS / QSF3.8
6.2	Puissance moteur selon ISO 1585	kW (ps)/tr/min	75 (102) / 2200	75 (102) / 2200
6.3	Couple maximum	kg.f.m/tr/min	42.3 / 1600	42.3 / 1600
6.4	Nombre de cylindres / capacité cubique	EA/cc	4 / 3800	4 / 3800
6.5	Consommation de carburant selon le cycle VDI	l/h	8,1	8,3
Autres détails				
8.1	Type de commande d'entraînement		Automatique	Automatique
8.2	Pression de fonctionnement (système/fixations)	bar	185 / 150	185 / 150
8.3	Volume d'huile hydraulique	l	132	132
8.4	Niveau sonore au niveau du conducteur selon la norme DIN 12053 (±2)	dB(A)	79,8	79,8
8.5	Trailer coupling, type DIN		Goupille	Goupille



# 50/70D/80D-9

## Dimensions



## Spécifications

Identification		
1.1	Fabricant	Hyundai
1.2	Type	80D-9
1.3	Entrainement : électrique, diesel, essence, gaz combustible, manuel	DIESEL
1.4	Type de fonctionnement : manuel, pieton, debout, assis, poste de conduite élévable	Assis
1.5	Capacité de charge / charge nominal (standard)	Q (kg) 8000
1.6	Distance centre de charge	c (mm) 600
1.8	Distance de charge, centre de l'essieu d'entraînement à la fourche	x (mm) 690
1.9	Empattement	y (mm) 2500
Poids		
2.1	Poids en ordre de marche	kg 11608
2.2	Charge par essieu, chargé avant / arrière	kg 17258 / 2442
2.3	Charge par essieu, déchargé avant / arrière	kg 5130 / 6570
Pneus, Châssis		
3.1	Pneus : bandage plein (V), super-élastique (SE), pneumatique (P), polyuréthane (PE)	pneumatique
3.2	Taille pneus, avant	9.00-20-14PR
3.3	Taille pneus, arrière	9.00-20-14PR
3.5	Roues, nombre avant / arrière (X=roues entraînées)	4 x / 2
3.6	Largeur de voie, avant	b10 (mm) 1632
3.7	Largeur de voie, arrière	b11 (mm) 1700
Dimensions de base		
4.1	Mât inclinaison avant/arrière	Degré 6 / 6
4.2	Hauteur mât abaissé (standard)	h1 mm 2675
4.3	Levée libre	h2 mm 145
4.4	Hauteur de levage (standard)	h3 mm 3040
4.5	Hauteur mât étendu (standard)	h4 mm 4375
4.7	Hauteur arceau protecteur (cabine) (option basse / option haute)	h6 mm 2640
4.8	Hauteur de siège / hauteur debout	h7 mm 1650
4.12	Hauteur de l'accouplement	h10 mm 508
4.19	Longueur hors tout	l1 mm 5316
4.20	Longueur jusqu'à l'extrémité des fourches	l2 mm 3971
4.21	Largeur hors tout	b1 mm 2194
4.22	Dimensions des fourches (type à crochet)	s x e x l mm 70 x 180 x 1200
4.23	Chariot porte-fourche ISO 2328, classe / type A, B	Classe IV
4.24	Largeur chariot porte fourche	b2 mm 2268
4.31	Garde au sol, chargé, sous le mât	m1 mm 250
4.32	Garde au sol, centre de l'empattement	m2 mm 302
4.33	Largeur allée pour carrefours palettes 1000x1200 (Lxl)	Ast mm 5590
4.34	Largeur allée pour longueurs palettes 800x1200 (lxL)	Ast mm 5790
4.35	Rayon de braquage	Wa mm 3700
4.36	Distance au point de pivot le plus petit	b13 mm 1354
Données performance		
5.1	Vitesse de déplacement, chargé/à vide (1/2)	km/h 35
5.2	Vitesse de levage, chargé/à vide	mm/s 410 / 480
5.3	Vitesse d'abaissement, chargé/à vide	mm/s 500 / 500
5.5	Effort de traction, chargé	N 70010
5.7	Performances en pente, chargé	% 35,2
5.10	Frein de service	PIED (Hydraulique)
Moteur		
6.1	Fabricant/ type de moteur	CUMMINS / QSF3.8
6.2	Puissance moteur selon ISO 1585	kw / tr/min 75 kW (102 ps) / 2200
6.3	Couple maximum	kgf.m/tr/min 42,3 / 1600
6.4	Nombre de cylindres / capacité cubique	/cc 4 / 3800
6.5	Consommation de carburant selon le cycle VDI	ℓ/h 8,5
Autres details		
8.1	Type de commande d'entraînement	Automatique
8.2	Pression de fonctionnement (système/fixations)	kg/cm <sup>2</sup> 210 / 150
8.3	Volume d'huile hydraulique	ℓ 115
8.4	Niveau sonore au niveau du conducteur selon la norme DIN 12053 (±2)	db (A) 78,6
8.5	Trailer coupling, type DIN	Goupille

LOADS 2B

HYUNDAI

80D-9



---

# **50/70D/80D-9**

## **Notes**

---

A series of horizontal dotted lines for taking notes.

- \* Les équipements de série ou en option peuvent varier selon le pays. Consultez votre distributeur Hyundai pour de plus amples informations.
- \* Les photos peuvent inclure des accessoires et des équipements optionnels, indisponibles dans votre région.
- \* Les matières et les spécifications sont sujettes à des modifications sans préavis.
- \* Toutes les mesures faisant partie du système ISO (impérial) sont arrondies à la livre ou au pouce ou au centimètre le plus proche.



VEUILLEZ CONTACTER

**Hyundai Construction Equipment Europe nv**

Hyundailaan 4, 3980 Tessenderlo, Belgium **Tel:** (32) 14-56-2200 **Fax:** (32) 14-59-3405

[www.hyundai.eu](http://www.hyundai.eu)

FR - 2018.07 Rev 1

---