

Cizalla Universal

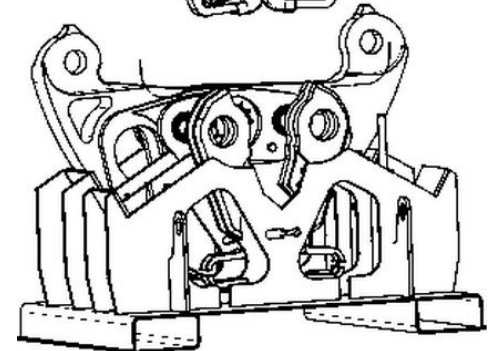
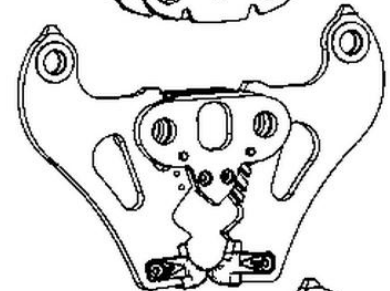
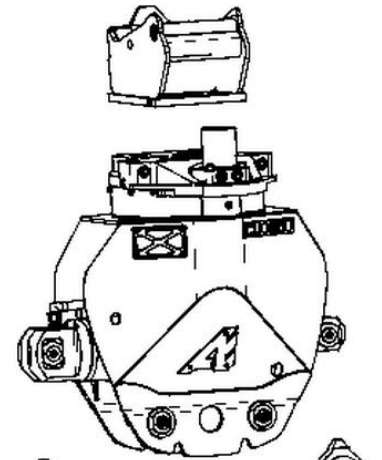
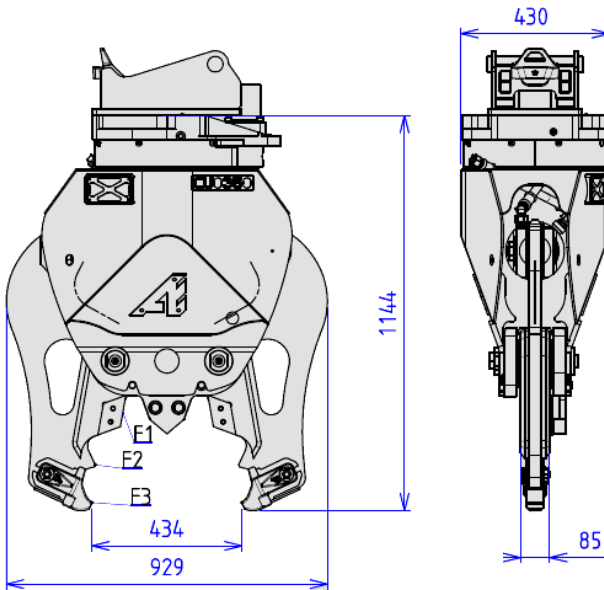
Cizalla para chatarra y hormigón a montar sobre Mini excavadoras



F1 F2 F3



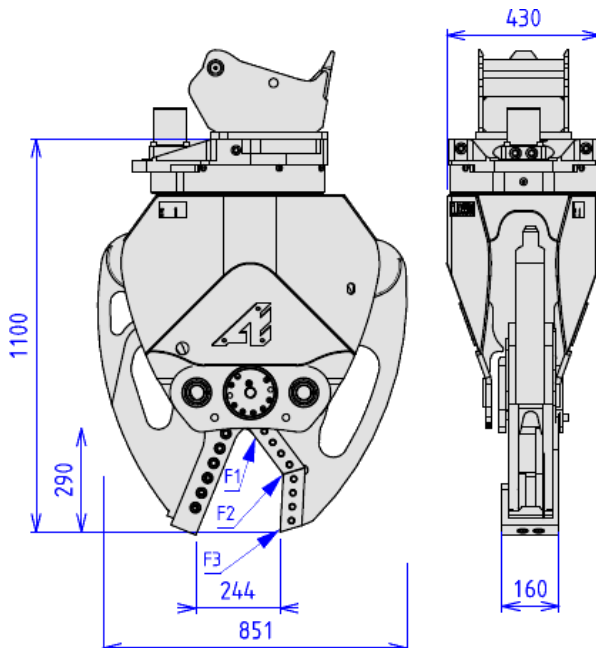
	Kg	t	t	t	Bar	l/mn	Bar (max)	l/mn	t
CU350 – CB *	370	95	45	32	100	15	270	40/80	3,5 / 7



F1 F2 F3



	Kg	t	t	t	Bar	l/mn	Bar (max)	l/mn	t
CU350 – CF **	415	154	62	39	100	15	270	40/80	4 / 7



IPN	IPN	UPN	●
mm	mm	mm	mm
120	100	120	30



Los pesos se dan sin cabezal.