

## HA 32 PX



- Seitliche Reichweite bis 21,30 m
- Gelenkpunkt 11,35 m
- Allradantrieb
- Bodenfreiheit 38 cm
- Hydraulische Differentialsperre
- Ausschiebbarer Achsen

ISO 9001  
PINGUELY  
HAULOTTE  
GRUPPE



GELENKBÜHNEN



MASTBÜHNEN



TELESKOPBÜHNEN



SCHERENBÜHNEN



ANHÄNGERBÜHNEN

**Haulotte**®

DER WEG IN DIE RÄUMLICHE DIMENSION

## Die Pluspunkte der Haulotte® HA 32 PX

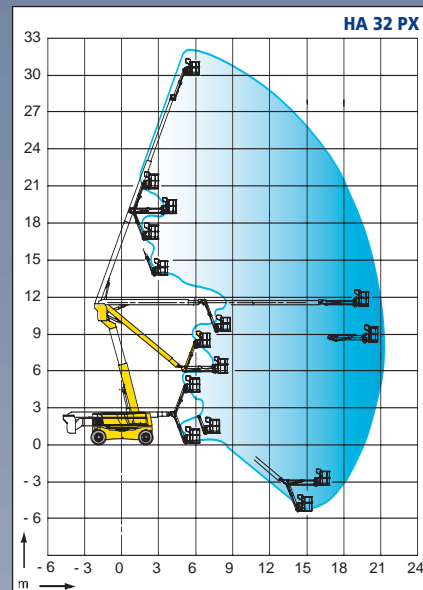
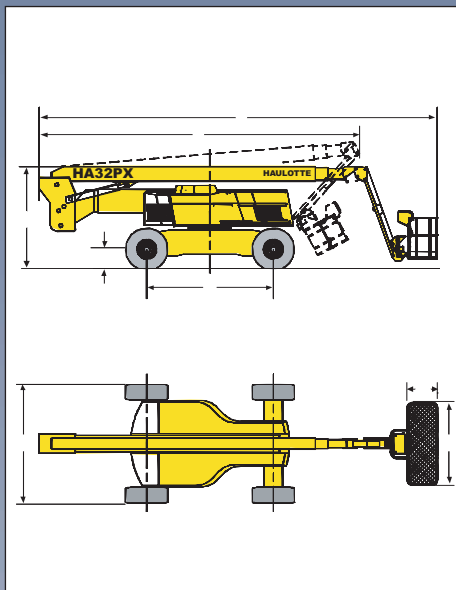
- Arbeitshöhe 32 m
- Gelenkpunkt 11,35 m
- Hydraulische Differentialsperre und 38 cm Bodenfreiheit ermöglichen den Einsatz in jedem Gelände
- Steigfähigkeit 45%
- 360° Endlosdrehung des Oberwagens
- Hohe Effizienz aufgrund vollständig proportionaler und gleichzeitiger Bewegungen
- Überwachung der Traglast vom Arbeitskorb aus
- Optimierter Zugang zur Arbeitsstelle durch positiv und negativ beweglichen Korbarm (vertikal 140°)
- Hydraulische Korbdrehung 180° horizontal
- Robust, zuverlässig und einfach zu warten

## STANDARDAUSSTATTUNG

- Allradantrieb
- 2 ausschiebbare Achsen
- Pendelachse
- Einfache Wartung durch ausschwenkbaren Motor
- Neigungsmesser 5°
- Antriebsbatterien 12 V
- Elektrische Notsteuerung im Arbeitskorb
- Freischaltung der Antriebsräder
- Betriebsstundenzähler
- Mechanische Drehkranzarretierung
- Abschleppösen
- Einsatzfähig bis zu Windgeschwindigkeiten von 60 km/h

## SONDERAUSSTATTUNG & ZUBEHÖR

- Generator 3.3 kW
- 230-V-Steckdose im Arbeitskorb 115 V – 16 A
- Warnsignal beim Fahren
- Rundumkennleuchte
- Arbeitsscheinwerfer
- Katalysator
- Codierbares Startmodul
- Bio-Hydrauliköl



## TECHNISCHE DATEN

	HA 32 PX
Arbeitshöhe	31,8 m
Plattformhöhe	29,8 m
Maximale seitl. Reichweite	21,30 m
Gelenkpunkt	11,35 m
Tragfähigkeit	250 kg
Korbarmbewegung vertikal	140° (+70° / -70°)
A Länge	12 m
B Breite	2,50 m
Breite (ausgefahrene Achsen)	3,33 m
C Höhe in eingefahrenem Zustand	2,80 m
D Radstand	3,50 m
E Bodenfreiheit	38 cm
F X G Plattformabmessungen	2,44 m x 0,8 m
H Transportlänge	8,90 m
Transporthöhe	3,30 m
Überhang	0,50 m
Fahrgeschwindigkeit	5 km/h
Äußerer Wendekreis	5,10 m
Drehung des Oberwagens (endlos)	360°
Korbbewegung (horizontal)	180°
Motor	Perkins Diesel
Maximale Steigfähigkeit	45 %
Schaumgefüllte Reifen	445 / 65 - 22,5
Hydrauliköltank	196 l
Dieseltank	140 l
Gewicht	20 920 kg



**Rothlehner**  
Arbeitsbühnen

Zentrale D-84323 Massing · Mühlenweg 1  
Tel. 00 49 (0) 87 24 / 96 01-0 · Fax -12  
info@rothlehner.de · www.rothlehner.com



**Haulotte**

DER WEG IN DIE RÄUMLICHE DIMENSION