



Características técnicas

Fresadora en frío W 50



Características técnicas

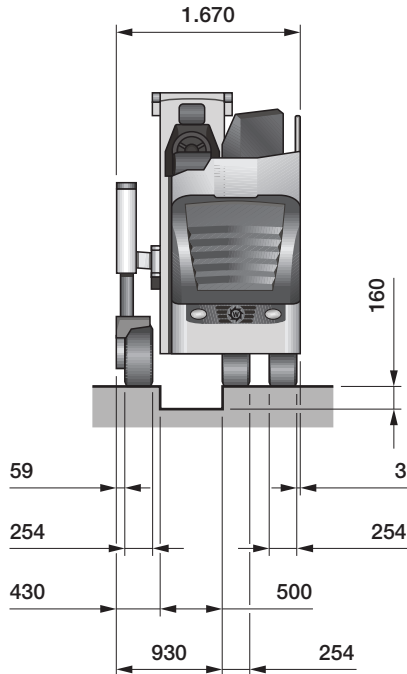
	Fresadora en frío W 50
Anchura de fresado máxima	500 mm
Profundidad de fresado *1	0–160 mm
Tambor de fresado	
Distancia entre líneas	15 mm
Número de picas	50
Diámetro de la circunf. de corte	590 mm
Motor	
Fabricante	Deutz
Tipo	TD 2011 L04W
Refrigeración	por agua
Número de cilindros	4
Potencia nominal a 2.500 min ⁻¹	59,9 kW/80,3 HP/81,5 PS
Cilindrada	3.619 cm ³
Consumo de combustible a potencia nominal	18,3 l/h
Consumo de combustible en el trabajo combinado en obras	8,3 l/h
Nivel de emisión de gases	EU fase 3a/US EPA Tier 3
Instalación eléctrica	24 V
Capacidad de los depósitos	
Combustible	165 l
Aceite hidráulico	80 l
Agua	500 l
Características de traslación	
Velocidad de traslación en la 1ª marcha de fresado	0–12,5 m/min
Velocidad de traslación en la 2ª marcha de fresado	0–25 m/min
Velocidad de traslación en marcha de avance, máx.	0–6 km/h
Ruedas	
Tipo	goma maciza
Tamaño de las ruedas delanteras y traseras en el modelo de 3 ruedas (diám. x A)	559 x 254 mm
Tamaño de las ruedas delanteras en el modelo de 4 ruedas (diám. x A)	560 x 203 mm
Tamaño de las ruedas traseras en el modelo de 4 ruedas (diám. x A)	560 x 254 mm
Carga del material fresado	
Anchura de la cinta	400 mm
Capacidad teórica de la cinta de carga	82 m ³ /h
Dimensiones de transporte	
Dimensiones de la máquina (l. x anch. x alt.)	3.410 x 1.670 x 2.450 mm
Dimensiones de la cinta de carga (l. x anch. x alt.)	6.100 x 820 x 1.200 mm

*1 = La profundidad máxima de fresado puede diferir del valor indicado debido a tolerancias y desgaste.

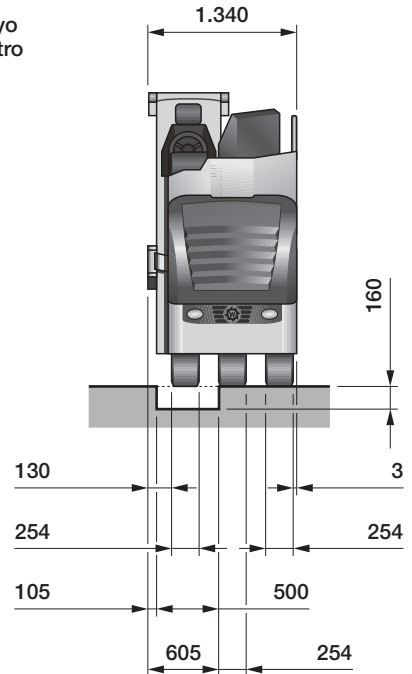
Vista frontal W 50, modelo de 3 ruedas

Dimensiones en mm

con rueda de apoyo girada hacia afuera



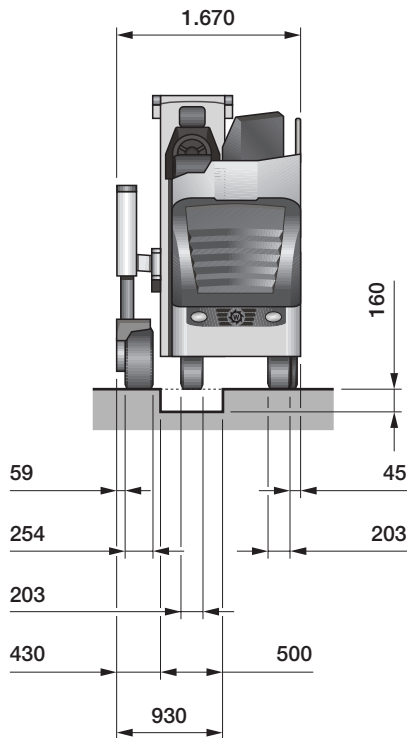
con rueda de apoyo girada hacia adentro



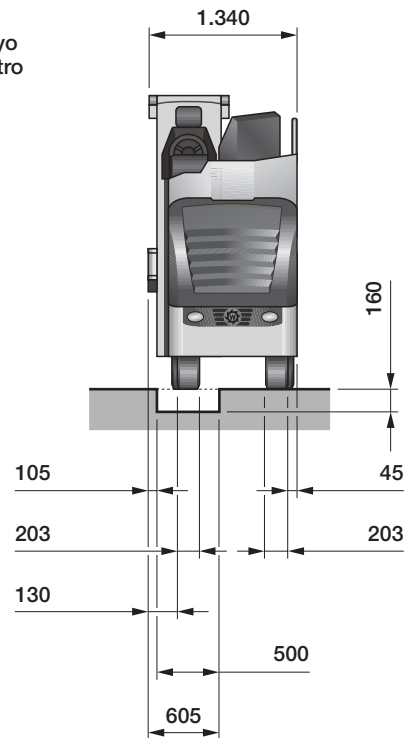
Vista frontal W 50, modelo de 4 ruedas

Dimensiones en mm

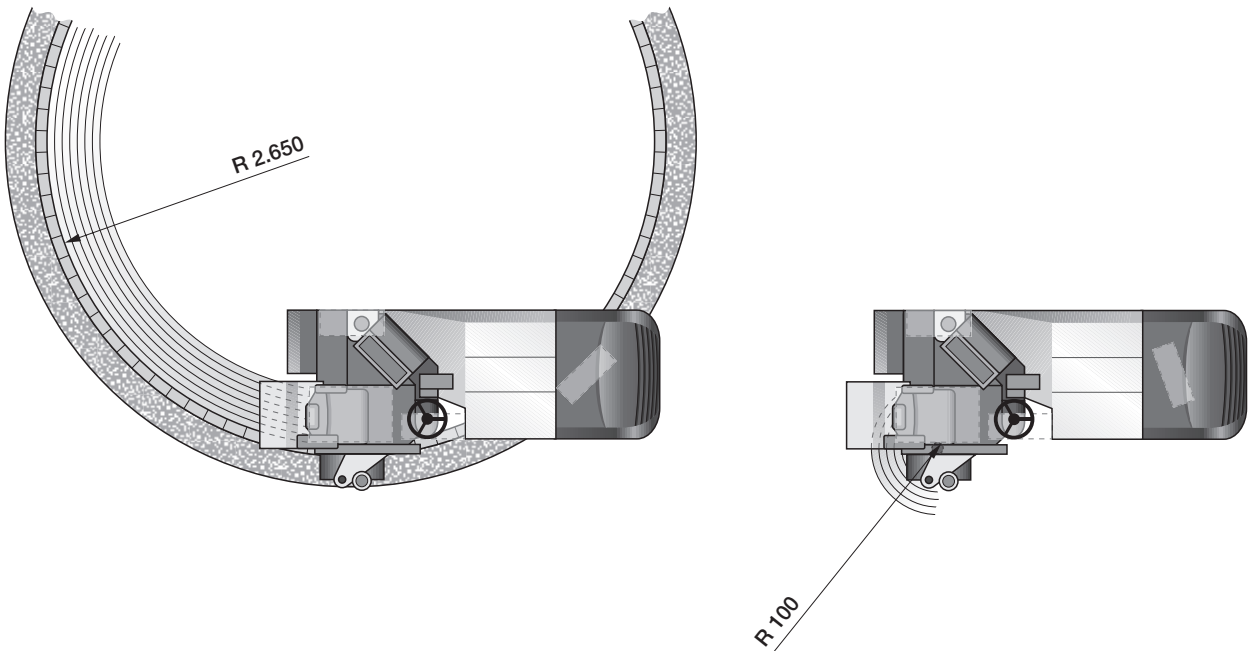
con rueda de apoyo girada hacia afuera



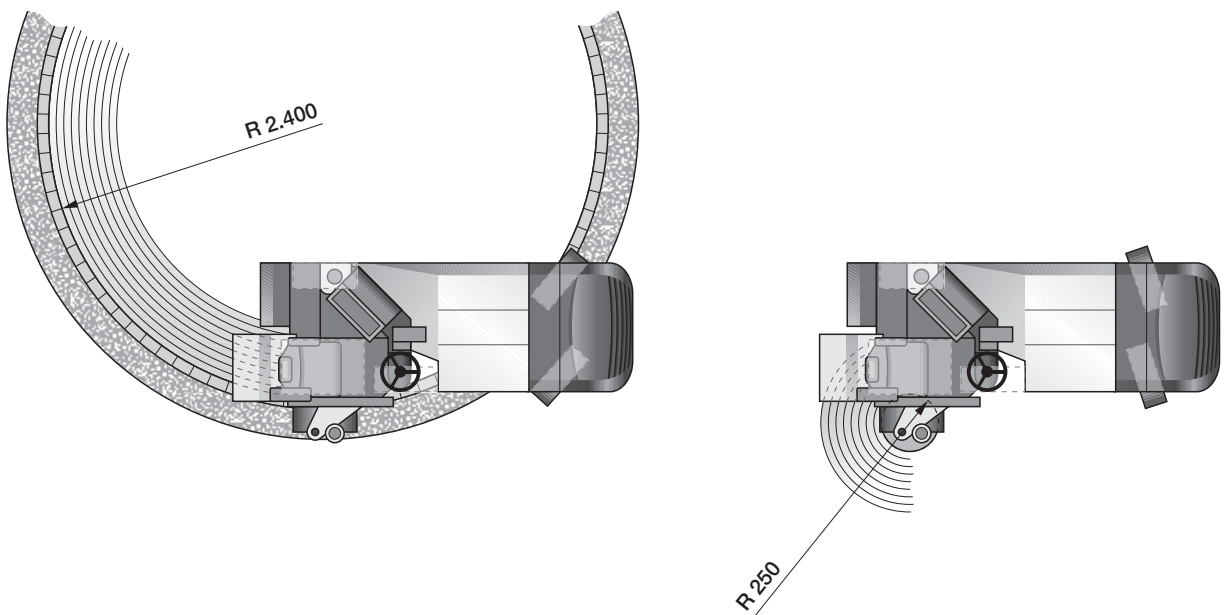
con rueda de apoyo girada hacia adentro



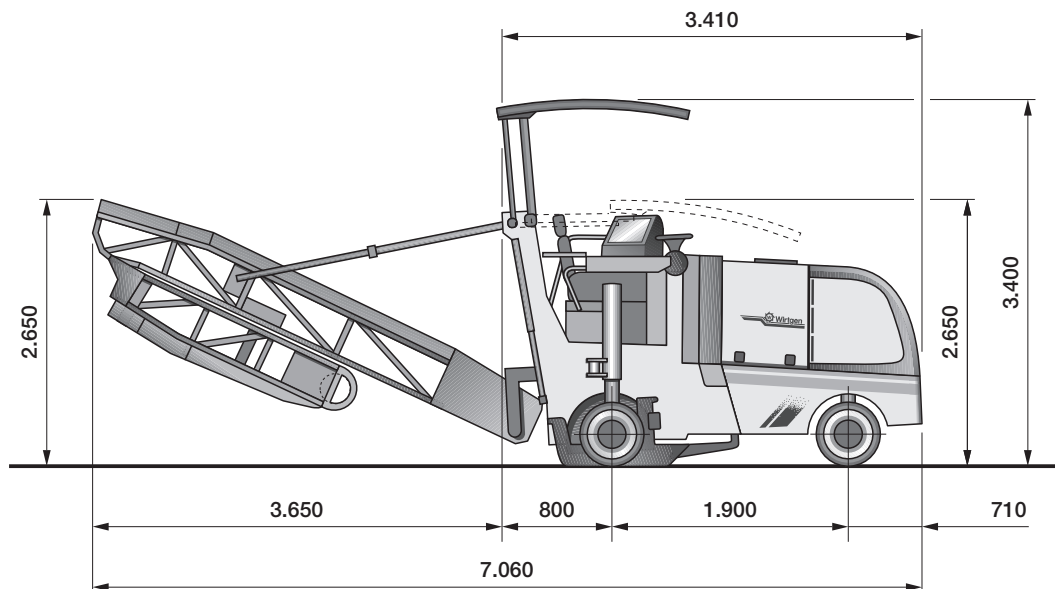
**Círculo de fresado mínimo de la fresadora en frío W 50,
modelo de 3 ruedas, profundidad de fresado 50 mm**
Dimensiones en mm



**Círculo de fresado mínimo de la fresadora en frío W 50,
modelo de 4 ruedas, profundidad de fresado 50 mm**
Dimensiones en mm



Transporte de la máquina, equipamiento opcional: cinta plegable y techo de protección
Dimensiones en mm



	Pesos de la fresadora en frío W 50
Peso de la máquina sin carga con tres ruedas sin cinta	6.350 daN (kg)
Peso de servicio, CE *	6.750 daN (kg)
Peso máx. de empleo (con el depósito de combustible lleno y equipamiento máx.)	7.887 daN (kg)
	Pesos de sustancias de llenado
Cantidad de llenado del depósito de agua en kg	500 daN (kg)
Cantidad de llenado del depósito de gasóleo en kg (0,83 kg/l)	137 daN (kg)
	Pesos adicionales al peso sin carga por equipamientos opcionales
Cinta de carga larga	450 daN (kg)
Cinta de carga en cinta plegable larga	500 daN (kg)
Cinta de carga corta	250 daN (kg)
Cuatro en lugar de tres ruedas	250 daN (kg)
Techo de protección	150 daN (kg)

* = Peso de la máquina, depósitos de agua y de combustible semilenos, conductor (75 kg), herramientas de a bordo.

Equipamiento de la fresadora en frío W 50

Equipamiento estándar:

Máquina básica con motor

- Motor refrigerado por agua
- Insonorización altamente eficiente de todo el compartimiento del motor
- Lacado estándar de Wirtgen en blanco con franjas de color naranja

Caja del tambor de fresado y carga del material fresado

- Tapa robusta en la parte trasera con amplio ángulo de apertura
- Placa lateral derecha con bisagra
- Protegecantos elevable de forma hidráulica del lado derecho e izquierdo

Tambores de fresado

- Tambor de fresado, anchura de fresado 500 mm, en diseño de caja de botones soldada LA 15

Control de la máquina y de la nivelación

- Display multifunción digital en el panel de mando
- Cómoda consola de mando con prácticos interruptores iluminados
- Indicador mecánico de la altura
- Control hidráulico de la tracción, conectable automáticamente (divisor de flujo)
- Regulación manual de la velocidad de fresado
- Inyección conectable de agua en la cámara de fresado

Puesto de mando

- Acceso cómodo al puesto de mando
- Puesto de mando completamente amortiguado
- Asiento del conductor ajustable en dirección de marcha
- Volante de altura regulable
- Botones multifunción para el manejo de la máquina integrados en el reposabrazos derecho
- Cubiertas para los paneles de mando con posibilidad de cerrarlas con llave
- Retrovisor exterior del lado derecho e izquierdo
- Bocina de marcha atrás

Mecanismo de traslación y regulación de la altura

- Mecanismo de traslación de 3 ruedas
- Rueda derecha trasera plegable de forma mecánica
- Ajuste de la altura en dos velocidades

Otros

- Paquete de iluminación compuesto de dos faros de halógeno enchufables, un faro de halógeno con pie magnético, así como una lámpara omnidireccional
- Amplio juego de herramientas
- Paquete de seguridad con interruptor de desconexión de emergencia
- Compartimientos adicionales para cubos de picas
- Garantía estándar de 12 meses o 1.000 horas de servicio del motor
- Capacitación del cliente por parte de personal técnico especializado

Equipamiento opcional:

Máquina básica con motor

- Funcionamiento de la fresadora en frío con aceite hidráulico biológico
- Lacado especial unicolor, bicolor o multicolor

Caja del tambor de fresado y carga del material fresado

- Eyector de picas accionado por acumulador hidráulico
- Rascador hidráulico
- Cinta de descarga de 5.600 mm de longitud
- Cinta de descarga plegable de forma mecánica, 5.600 mm de longitud
- Cinta de descarga corta, 1.100 mm de longitud
- Dispositivo de sellado en la parte frontal de elevación hidráulica

Tambores de fresado

- Tambor de fresado, anchura de fresado 500 mm, HT01, LA20
- Tambor de fresado, anchura de fresado 500 mm, HT5, LA6
- Tambor de fresado, anchura de fresado 500 mm, HT4, LA3
- Tambor de fresado para cunetas, anchura de fresado 500 mm, HT5, LA15
- Tambor de fresado, anchura de fresado 450 + 2x25 mm, HT5, LA6
- Tambor de fresado, anchura de fresado 400 mm, HT01, LA12
- Tambor de fresado, anchura de fresado 300 + 2x25 mm, HT4, LA3
- Tambor de fresado, anchura de fresado 300 mm, HT01, LA12
- Tambor de fresado, anchura de fresado 300 mm, HT4, LA3
- Rueda de fresado de incorporación, anchura de fresado de 80 mm, profundidad de fresado de 300 mm
- Carro de montaje para tambores de fresado

Control de la máquina y de la nivelación

- Indicador de la altura digital eléctrico
- Sistema de nivelación Level Pro con palpador de cable del lado derecho e izquierdo
- Sensor de inclinación transversal

Puesto de mando

- Asiento del conductor con diversas posiciones de ajuste y posicionamiento óptimo
- Techo protector, de descenso manual y desplazamiento lateral

Mecanismo de traslación y regulación de la altura

- Mecanismo de traslación de 4 ruedas

Otros

- Paquete de iluminación con 1 faro de halógeno con pie magnético y 2 faros integrados e intermitentes en la parte frontal de la máquina, así como 2 faros de limitación e intermitentes en la cinta de carga
- Empalmes hidráulicos suplementarios para herramientas hidráulicas adicionales



Wirtgen GmbH
Reinhard-Wirtgen-Strasse 2 · 53578 Windhagen · Alemania
Tel.: +49 (0) 26 45/131-0 · Fax: +49 (0) 26 45/131-242
Internet: www.wirtgen.com · E-Mail: info@wirtgen.com