

Godet Curage inclinable



FONCTIONNALITES

Ces godets de curage sont utilisés pour :

- **le réglage**
- **le talutage de toutes surfaces en dévers**
- équipés d'un ou deux vérins horizontaux en fonction de leur taille
- inclinaison de 45° sur la gauche et sur la droite

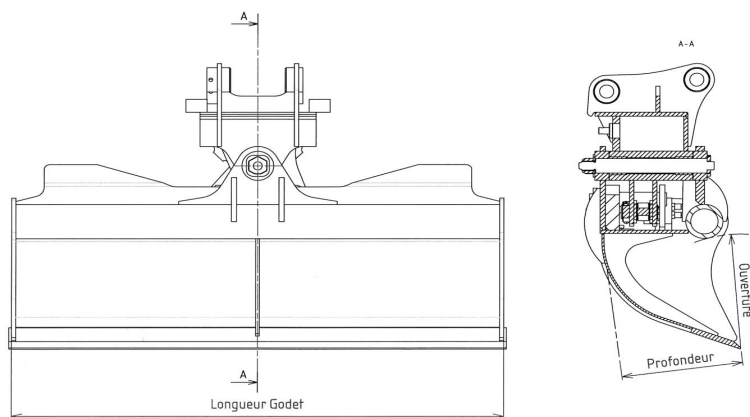
Les curages inclinables couvrent la gamme complète de la mini pelle à la pelle de 37 tonnes.

OPTION

Il est possible d'y faire monter un clapet anti-retour évitant au godet de bouger en position travail pour les pelles à partir de 6 tonnes.



SPECIFICATIONS TECHNIQUES GODET CURAGE INCLINABLE



Poids porteur	Profil standard	Largeur/litrage	A Hauteur	B Profondeur	Poids outil ¹
<i>t</i>	<i>Réf.</i>	<i>mm/l > mm/l</i>	<i>mm</i>	<i>mm</i>	<i>kg</i>
0.8 - 2.5	C05I04	1000/60 > 1200/70	280	287	90 > 100
2.6 - 3	C12I05	1300/90	279	335	120
3.1 - 4.9	C12I09	1300/175 > 1600/200	423	478	180 > 200
6 - 11	C22I11	1600/250 > 1800/285	426	540	311 > 330
12 - 15	C31I20	1800/540 > 2200/670	633	719	650 > 725
12 - 15	C31I25	1800/675 > 2200/830	727	782	670 > 780
16 - 19	C41I25	1800/680 > 2200/840	727	795	820 > 920
16 - 19	C41I35	1800/940 > 2200/1170	894	866	880 > 995
20 - 26	C51I35	1800/930 > 2200/1155	890	893	962 > 1091
20 - 26	C51I40	1800/1060 > 2200/1320	968	934	989 > 1128
20 - 26	C51I45	1800/1225 > 2200/1530	1057	996	1022 > 1170
27 - 37	C60I40	2400/1360 > 2500/1420	830	880	1750 > 1800

¹ avec QA, lame nue