

weberm

Die Marke des Fortschritts

CF



Vorlaufende
Vibrationsplatten

CF 2 / CF 3

Erfahren Sie Qualität – mit den Vibrationsplatten CF 2 und CF 3

Hoher Bedienkomfort, kompakte Abmessungen und optimale Laufruhe kennzeichnen die Vibrationsplatten der Baureihen CF 2 und CF 3. Ihre Einsatzgebiete: Verdichtungsaufgaben im Landschafts- und Gartenbau sowie Ausbesserungsarbeiten.

- Kompakte Abmessungen, klappbare Führungsbügel sowie praktische Tragegriffe an den Seiten und vorne erleichtern den Transport der Maschinen im PKW.
- Die besonders schwingungsarmen Führungsbügel (Gebrauchsmusterschutz) vermindern die Hand-Arm-Vibrationen und ermöglichen ein komfortables Arbeiten. Sie sind zusätzlich mit einem weichen, bedienungsfreundlichen Kunststoff ummantelt.
- Funktionales Zubehör (optional) erleichtert den Einsatz zusätzlich: Das integrierte Fahrwerk ist breit und betriebssicher. Für zuverlässige Asphaltverdichtungen ist ein 16 Liter Wassertank lieferbar. An- und Abbau des Tanks werden mit wenigen Handgriffen erledigt. Zum Befüllen kann der Wassertank abgestellt werden. Griffmulden am Gefäß erleichtern das Tragen. Der Wasserabfluss ist durch einen Drehknopf dosierbar. Vulkollanplatten ermöglichen ein schonendes Abrütteln von Verbundsteinpflaster.



CF 3 R



CF 2 und CF 3 in der Übersicht

- ▶ Kompakte Abmessung der Maschinen.
- ▶ Umklappbare, besonders vibrationsarme Führungsbügel.
- ▶ Tragegriffe an den Seiten und vorne.
- ▶ Ummantelung der Bügel mit weichem, bedienungsfreundlichem Kunststoff.
- ▶ Gasfernverstellung, Gashebel am Führungsbügel (CF 2 optional).
- ▶ 2 Jahre Garantie.

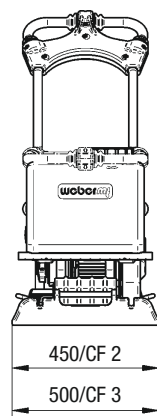
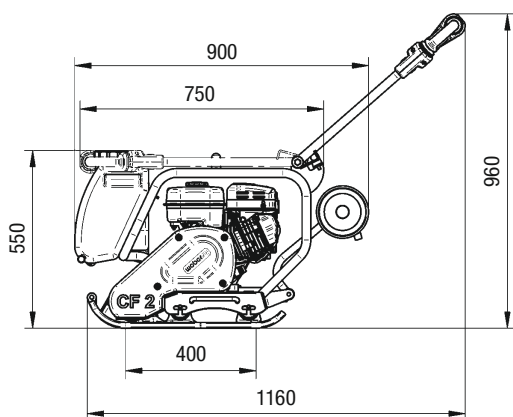
Zubehör

- ▶ Optionales Zubehör: integriertes Fahrwerk, 16 Liter Wassertank (für Asphaltverdichtung), Vulkollanplatte, Gasfernverstellung für CF 2.

Technische Daten Vibrationsplatten CF 2

Typ		CF 2 R	CF 2 Hd
Betriebsgewicht nach CECE	kg	83	83
Zentrifugalkraft	kN	15	15
Frequenz	Hz	95	95
Arbeitsbreite	mm	450	450
Motorhersteller/Typ		Robin EX 17	Honda GX 160
Motorart		4-Takt, Benzin	4-Takt, Benzin
Motorleistung max.	kW (PS)	4,2 (5,7)	3,6 (4,9)
Motorleistung bei Betriebsdrehzahl	kW (PS) bei U/min	2,8 (3,8) bei 3.000	2,7 (3,7) bei 3.000
Arbeitsgeschwindigkeit max.	m/min	26	26

Technische Änderungen vorbehalten.

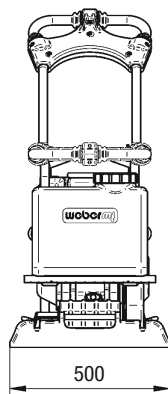
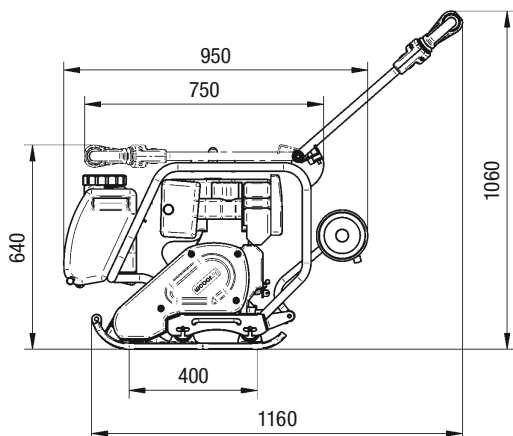


Abmessungen in mm.

Technische Daten Vibrationsplatten CF 3

Typ		CF 3 R	CF 3 Hd	CF 3
Betriebsgewicht nach CECE	kg	99	99	113
Zentrifugalkraft	kN	20	20	20
Frequenz	Hz	95	95	95
Arbeitsbreite	mm	500	500	500
Motorhersteller/Typ		Robin EX 17	Honda GX 160	Lombardini 15 LD 225
Motorart		4-Takt, Benzin	4-Takt, Benzin	Diesel
Motorleistung max.	kW (PS)	4,2 (5,7)	3,6 (4,9)	3,5 (4,8)
Motorleistung bei Betriebsdrehzahl	kW (PS) bei U/min	2,8 (3,8) bei 3.000	2,7 (3,7) bei 3.000	3,1 (4,2) bei 3.000
Arbeitsgeschwindigkeit max.	m/min	26	26	26

Technische Änderungen vorbehalten.



Abmessungen in mm.

Weber Maschinenteknik GmbH

Im Boden 5-8, 10 · 57334 Bad Laasphe · Deutschland · Postfach 21 53 · 57329 Bad Laasphe · Deutschland
 Telefon: 0 27 54/3 98-0 · Telefax: 0 27 54/3 98-101 · E-Mail: info@webermt.de · Internet: www.webermt.de