



**PARTNER FORTI.  
CARRELLI FORMIDABILI.™**



# **SERIE K1.0 GUIDA TECNICA**



**WWW.HYSTER.COM**

# > K1.0L, K1.0L SL

			HYSTER		HYSTER		HYSTER		HYSTER				
			K1.0L AC 0.7 FC		K1.0L AC 1.4 FC		K1.0L AC 1.2		K1.0L AC 1.2 SL				
INFORMAZIONI GENERALI	1-1	Costruttore (abbreviazione)											
	1-2	Designazione tipo del costruttore											
	1-3	Motore: elettrico (batteria o corrente di rete), diesel, benzina, gas			Batteria		Batteria		Batteria				
	1-4	Tipo di operatore			Carrello commissionatore		Carrello commissionatore		Carrello commissionatore				
	1-5	Capacità/portata nominale	Q <sub>1</sub>	t	1		1		1				
	1-6	Distanza del baricentro del carico	c	mm	600		600		600				
	1-8	Distanza del carico, dal centro dell'assale di trazione alla forca (1)	x	mm	144		96		166				
	1-9	Interasse	y	mm	1390		1390		1390				
	PESO	2-1	Peso di servizio (9) (10)		kg	1550		1750		1600			
2-2		Carico sull'assale, con carico anter./poster.		kg	350	2200	350	2400	350	2250			
2-3		Carico sull'assale, senza carico anter./poster		kg	900	650	950	800	900	700			
RUOTE	3-1	Gommatura			NDIIThane		NDIIThane		NDIIThane				
	3-2	Dimensioni ruote anteriori	ø	mm x mm	254 x 125		254 x 125		254 x 125				
	3-3	Dimensioni ruote posteriori	ø	mm x mm	125 x 94		125 x 94		125 x 94				
DIMENSIONI	3-5	Ruote, numero ant./post. (x = ruote non motrici)			1x		2		1x	2			
	3-7	Battistrada posteriore	b <sub>11</sub>	mm	660		660		660				
	4-2	Altezza, montante abbassato	h <sub>1</sub>	mm	1074		1794		1654				
	4-4	Sollevamento	h <sub>3</sub>	mm	690		1410		1010				
	4-5	Altezza, montante esteso (2)	h <sub>4</sub>	mm	-		2664		2664				
	4-7	Altezza tettuccio di protezione (cabina) (2)	h <sub>6</sub>	mm	1957 (11)		-		-				
	4-8	Altezza sedile/altezza supporto	h <sub>7</sub>	mm	180		180		180				
	4-11	Sollevamento aggiuntivo	h <sub>9</sub>	mm	-		-		690				
	4-14	Altezza supporto, alzato	h <sub>12</sub>	mm	-		1190		1190				
	4-15	Altezza, abbassato	h <sub>13</sub>	mm	80 (3)		80		80 (3)				
	4-19	Lunghezza totale (1) (8)	l <sub>1</sub>	mm	2907		2874		2929				
	4-20	Lunghezza compreso spalla forche (1) (8)	l <sub>2</sub>	mm	1767		1719		1789				
	4-21	Larghezza totale (4)	b <sub>1</sub> /b <sub>2</sub>	mm	796		780		780				
	4-22	Dimensioni forche ISO 2331	s/e/l	mm	60	180	1140	60	180	1155	60	180	1140
	4-23	Piastra portaforche ISO 2328, classe/tipo A, B (5)	II A		No		No		No				
	4-24	Larghezza piastra portaforche (6)	b <sub>3</sub>	mm	700		-		700				
	4-25	Distanza fra bracci-forca (7)	b <sub>5</sub>	mm	560		526		560				
	4-31	Distanza da terra, con carico, sotto il montante	m <sub>1</sub>	mm	135		135		135				
	4-32	Distanza da terra al centro dell'interasse	m <sub>2</sub>	mm	30		30		30				
	4-33	Dimensione del carico b12 x l6 longitudinalmente	b <sub>12</sub> x l <sub>6</sub>	mm	800 x 1200		800 x 1200		800 x 1200				
	4-34-1	Larghezza corridoio di trasferimento con pallet 1000 x 1200 longitudinalmente (17)	A <sub>st</sub>	mm	3256		3248		3277				
	4-34-2	Larghezza corridoio di trasferimento con pallet 800 x 1200 longitudinalmente (17)	A <sub>st</sub>	mm	3224		3217		3245				
	4-35	Raggio di sterzata	W <sub>a</sub>	mm	1622		1622		1622				
	PRESTAZIONI	5-1	Velocità di marcia con/senza carico		m/h	10.1		10.5	10.1	10.5	10.1	10.5	
		5-2	Velocità di sollevamento, con/senza carico (cabina)		m/h	-		0.17	0.25	0.11	0.21		
		5-2	Velocità di sollevamento, con/senza carico (SL)		m/h	0.09		0.18	-	-	0.09	0.18	
		5-3	Velocità di abbassamento, con/senza carico (cabina)		m/s	-		0.29	0.25	0.26	0.14		
5-3		Velocità di abbassamento, con/senza carico (SL)		m/s	0.20		0.07	-	-	0.20	0.07		
5-7		Pendenza superabile, con/senza carico		%	5.0		8.0	5.0	8.0	5.0	8.0		
5-8		Pendenza superabile max. con/senza carico		%	5.0		8.0	5.0	8.0	5.0	8.0		
5-9		Tempo di accelerazione, con/senza carico		s	5.5		7.5	5.5	7.5	5.5	7.5		
5-10		Freno di servizio			Elettromagnetico		Elettromagnetico		Elettromagnetico				
MOTORE ELETTRICO		6-1	Motore di trazione, S2, 60 min		kW	4		4		4			
	6-2	Motore di sollevamento, S3, 15%		kW	2		3		3				
	6-3	Batteria a norma DIN 43531/35/36 A, B, C, n.			no		no		no				
	6-4	Tensione batteria/capacità nominale K5		V/Ah	24		500	24	620 (10)	24	620 (10)		
	6-5	Peso batteria (9)		kg	370		485		485				
	6-6	Consumo energetico secondo ciclo VDI		kWh/h	2.28		2.35	2.30		2.38			
	8-1	Tipo di unità di trazione			Unit. di controllo AC		Unit. di controllo AC		Unit. di controllo AC				
10.7	Livello di pressione sonora percepito dal sedile dell'operatore L <sub>PAZ</sub>		dB (A)	< 70		< 70		< 70					

## NOTA:

Sulle specifiche tecniche influiscono le condizioni e del carrello e il tipo di equipaggiamento oltre alla natura e alle condizioni dell'area d'esercizio. Quando si acquista il proprio carrello elevatore Hyster, illustrare al concessionario il tipo e le condizioni previste nell'area di impiego.

- Nota per modello SL:  
Con carrello portaforche FEM e forche da 80 x 30 mm + 20 mm  
Con carrello portaforche FEM e forche da 100 x 35 mm + 25 mm
- Nota per i modelli con tettuccio di protezione:  
Con interruzione del sollevamento dal tettuccio di protezione h6 + 80 mm
- Nota per modello SL:  
Con carrello portaforche FEM e forche da 80 x 30 mm h13 = 40 mm
- Nota per modello SL: Con carrello portaforche FEM b2 = 800 mm

- Nota per modello SL:  
Disponibile anche con carrello portaforche FEM e forche da 80 x 30 mm (600 kg a 600 mm, 800 kg a 500 mm, 1.000 kg a 400 mm) e 100 x 35 mm con 1.000 kg a 600 mm
- Nota per modello SL: Con carrello portaforche FEM b3 = 800mm
- Nota per modello SL:  
Con carrello portaforche FEM e forche da 80 x 30 mm b5 = 753 mm  
Con carrello portaforche FEM e forche da 100 x 35 mm b5 = 773 mm
- Con filo guida l1 e l2 + 40 mm
- Questi valori possono variare di +/- 5%
- Batteria disponibile 560 Ah. Con batteria 560 Ah peso di servizio 9 kg
- Modello senza cabina; il valore di cui è da per l'altezza complessiva, senza a griglia reggicarico
- Modelli nome riferito a h12

			HYSTER		HYSTER		HYSTER		HYSTER	
			K1.0L AC 1.7 SL (13)		K1.0L AC 1.7 WP (14)		K1.0L AC 4.8 SL (15)		K1.0L AC 4.8 WP (16)	
INFORMAZIONI GENERALI	1-1	Costruttore (abbreviazione)			HYSTER		HYSTER		HYSTER	
	1-2	Designazione tipo del costruttore			K1.0L AC 1.7 SL (13)		K1.0L AC 1.7 WP (14)		K1.0L AC 4.8 SL (15)	
	1-3	Motore: elettrico (batteria o corrente di rete), diesel, benzina, gas			Batteria		Batteria		Batteria	
	1-4	Tipo di operatore			Carrello commissionatore		Carrello commissionatore		Carrello commissionatore	
	1-5	Capacità/portata nominale	Q <sub>1</sub>	t	1		1		1	
	1-6	Distanza del baricentro del carico	c	mm	600		600		600	
	1-8	Distanza del carico, dal centro dell'assale di trazione alla forca (1)	x	mm	166		166		157	
	1-9	Interasse	y	mm	1390		1390		1510	
	2-1	Peso di servizio (9) (10)		kg	1800		2000		2736	
PESO	2-2	Carico sull'assale, con carico anter./poster.		kg	350	2450	350	2650	1034	2702
	2-3	Carico sull'assale, senza carico anter./poster		kg	950	850	950	1050	1523	1213
RUOTE	3-1	Gommatura			NDIIThane		NDIIThane		NDIIThane	
	3-2	Dimensioni ruote anteriori	ø	mm x mm	254 x 125		254 x 125		254 x 125	
	3-3	Dimensioni ruote posteriori	ø	mm x mm	125 x 94		125 x 94		125 x 94	
	3-5	Ruote, numero ant./post. (x = ruote non motrici)			1x	2	1x	2	1x	2
DIMENSIONI	3-7	Battistrada posteriore	b <sub>11</sub>	mm	660		660		830	
	4-2	Altezza, montante abbassato	h <sub>1</sub>	mm	2270		2270		3075	
	4-4	Sollevamento	h <sub>3</sub>	mm	1530		1530		4628	
	4-5	Altezza, montante esteso (2)	h <sub>4</sub>	mm	3800		3800		6898	
	4-7	Altezza tettuccio di protezione (cabina) (2)	h <sub>6</sub>	mm	2270		2270		2270	
	4-8	Altezza sedile/altezza supporto	h <sub>7</sub>	mm	180		180		180	
	4-11	Sollevamento aggiuntivo	h <sub>9</sub>	mm	690		-		690	
	4-14	Altezza supporto, alzato	h <sub>12</sub>	mm	1710 (12)		1710 (12)		4808 (12)	
	4-15	Altezza, abbassato	h <sub>13</sub>	mm	80 (3)		80		80 (3)	
	4-19	Lunghezza totale (1) (8)	l <sub>1</sub>	mm	2929		3099		3040	
	4-20	Lunghezza compreso spalla forche (1) (8)	l <sub>2</sub>	mm	1789		1789		1900	
	4-21	Larghezza totale (4)	b <sub>1</sub> /b <sub>2</sub>	mm	780		780	996	950	
	4-22	Dimensioni forche ISO 2331	s/e/l	mm	60	180	1140	60	180	1140
	4-23	Piastra portaforche ISO 2328, classe/tipo A, B (5)	II A		No		No		No	
	4-24	Larghezza piastra portaforche (6)	b <sub>3</sub>	mm	700		880		700	
	4-25	Distanza fra bracci-forca (7)	b <sub>5</sub>	mm	560		560		560	
	4-31	Distanza da terra, con carico, sotto il montante	m <sub>1</sub>	mm	135		135		135	
	4-32	Distanza da terra al centro dell'interasse	m <sub>2</sub>	mm	30		30		30	
	4-33	Dimensione del carico b12 x l6 longitudinalmente	b <sub>12</sub> x l <sub>6</sub>	mm	800 x 1200		800 x 1200		800 x 1200	
	4-34-1	Larghezza corridoio di trasferimento con pallet 1000 x 1200 longitudinalmente (17)	A <sub>st</sub>	mm	3277		-		3397	
4-34-2	Larghezza corridoio di trasferimento con pallet 800 x 1200 longitudinalmente (17)	A <sub>st</sub>	mm	3245		3377		3365		
4-35	Raggio di sterzata	W <sub>a</sub>	mm	1622		1622		1742		
PRESTAZIONI	5-1	Velocità di marcia con/senza carico		m/h	10.1	10.5	10.1	10.5	8.6	9.5
	5-2	Velocità di sollevamento, con/senza carico (cabina)		m/h	0.11	0.21	0.15	0.20	0.15	0.20
	5-2	Velocità di sollevamento, con/senza carico (SL)		m/h	0.09	0.18	-	-	0.09	0.18
	5-3	Velocità di abbassamento, con/senza carico (cabina)		m/s	0.26	0.14	0.20	0.24	0.27	0.23
	5-3	Velocità di abbassamento, con/senza carico (SL)		m/s	0.20	0.07	-	-	0.20	0.07
	5-7	Pendenza superabile, con/senza carico		%	5.0	8.0	5.0	8.0	5.0	8.0
	5-8	Pendenza superabile max. con/senza carico		%	5.0	8.0	5.0	8.0	5.0	8.0
	5-9	Tempo di accelerazione, con/senza carico		s	5.5	7.5	5.5	7.5	5.5	7.5
	5-10	Freno di servizio			Elettromagnetico		Elettromagnetico		Elettromagnetico	
	MOTORE ELETTRICO	6-1	Motore di trazione, S2, 60 min		kW	4		4		4
6-2		Motore di sollevamento, S3, 15%		kW	3		3		3	
6-3		Batteria a norma DIN 43531/35/36 A, B, C, n.			no		no		no	
6-4		Tensione batteria/capacità nominale K5		V/Ah	24	620 (10)	24	620 (10)	24	620 (10)
6-5		Peso batteria (9)		kg	485		485		485	
6-6		Consumo energetico secondo ciclo VDI		kWh/h	2.40		2.40		2.86	
8-1		Tipo di unità di trazione			Unit. di controllo AC		Unit. di controllo AC		Unit. di controllo AC	
10.7	Livello di pressione sonora percepito dal sedile dell'operatore L <sub>PAZ</sub>		dB (A)	< 70		< 70		< 70		

### NOTA:

(13) Modelli disponibili K1.0L AC 1.9 WP

(14) Modelli disponibili K1.0L AC 1.9 WP

(15) Modelli disponibili K1.0L AC 3.2-3.6-4.0-4.4 SL

(16) Modelli disponibili K1.0L AC 3.2-3.6-4.0-4.4 SL

(17) Larghezza corridoio di trasferimento (righe 4.34.1 e 4.34.2) è basata sul calcolo della norma VDI, come mostrato in figura. La British Industrial Truck Association consiglia l'aggiunta di 100 mm allo spazio totale necessario alla manovra (dimensione a) come margine aggiuntivo di manovra dietro il carrello.

### NOTA:

È necessario essere estremamente cauti quando si movimentano carichi a grandi altezze. Quando la piastra portaforche e/o i carichi vengono sollevati, la stabilità del carrello è ridotta. In caso di movimentazioni a grandi altezze, è importante che l'inclinazione del montante in qualsiasi direzione sia minima.

Gli operatori devono essere addestrati e devono leggere, comprendere e seguire le istruzioni contenute nel manuale dell'operatore.

Tutti i valori sono nominali e soggetti a tolleranze.

Per maggiori informazioni, contattare il costruttore.

I prodotti Hyster possono subire variazioni senza obbligo di preavviso. I carrelli illustrati possono essere allestiti con attrezzature opzionali.

I valori possono variare a seconda delle configurazioni.

## > INFORMAZIONI SUL MONTANTE – K1.0L, K1.0L SL, K1.0L WP

I valori indicati si riferiscono all'equipaggiamento di serie. Quando si utilizzano attrezzature non di serie tali valori possono variare. In tal caso, contattare concessionario Hyster locale.

### MONTANTI – SOLLEVAMENTO LIBERO LIMITATO A 1 STADIO

	Altezza di sollevamento h3 mm	Sollevamento forche h2 mm (1) (2)	Altezza, montante abbassato h1 mm	Altezza, montante esteso h4 mm	Altezza pedana sollevata h12 mm	Peso (3)
SOLLEVAMENTO LIBERO LIMITATO A 1 STADIO	1010	1780	1654	2664	1190	-
	1530	2300	2270	3800	1710	-
	1690	2460	2270	3960	1870	-

### MONTANTI – SL SOLLEVAMENTO LIBERO LIMITATO A 2 STADI

	Altezza di sollevamento h3 mm	Sollevamento forche h2 mm (1) (2)	Altezza, montante abbassato h1 mm	Altezza, montante esteso h4 mm	Altezza pedana sollevata h12 mm	Peso (3)
SOLLEVAMENTO LIBERO LIMITATO A 2 STADI	3028	3798	2275	5298	3208	-
	3428	4198	2475	5698	3608	-
	3828	4598	2675	6098	4008	-
	4228	4998	2875	6498	4408	-
	4628	5398	3075	6898	4808	-

(1) Per modelli WP - 690 mm

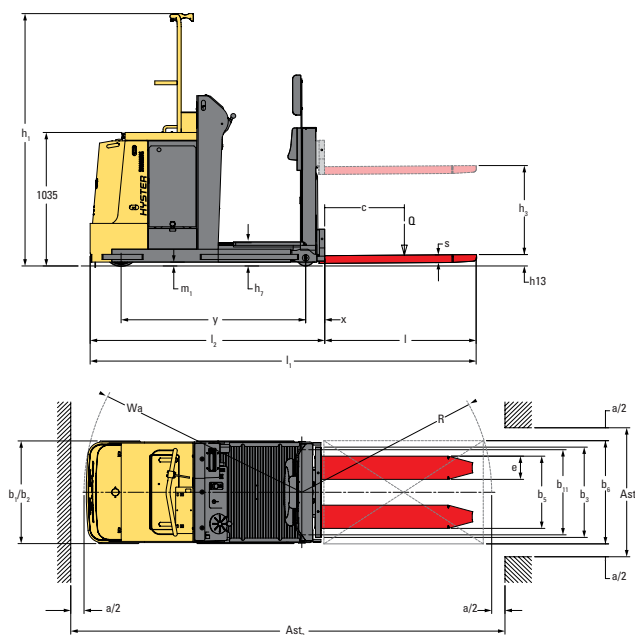
(2) Nota per modello SL: Disponibile anche con carrello portaforche FEM e forche da 80 x 30 mm e 100 x 35 mm H -40 mm

(3) Tutti i pesi sono: strutture del montante (assieme saldati cilindri, catena, puleggia) + olio. ESCLUSI: forche, accessori.

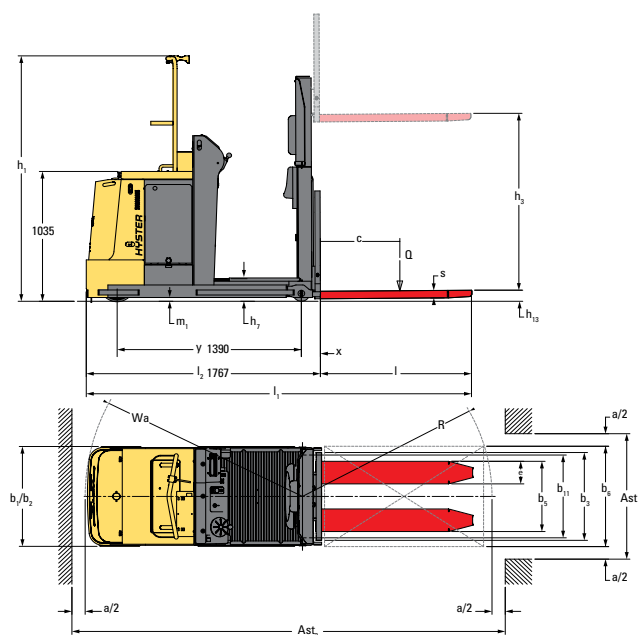
Tutti i valori sono nominali e soggetti a tolleranze. Per maggiori informazioni, contattare il costruttore. I prodotti Hyster possono subire variazioni senza obbligo di preavviso. I carrelli illustrati possono essere allestiti con attrezzature opzionali. I valori possono variare a seconda delle configurazioni.

## > DIMENSIONI DEL CARRELLO

### K1.0L AC 0.7 FC

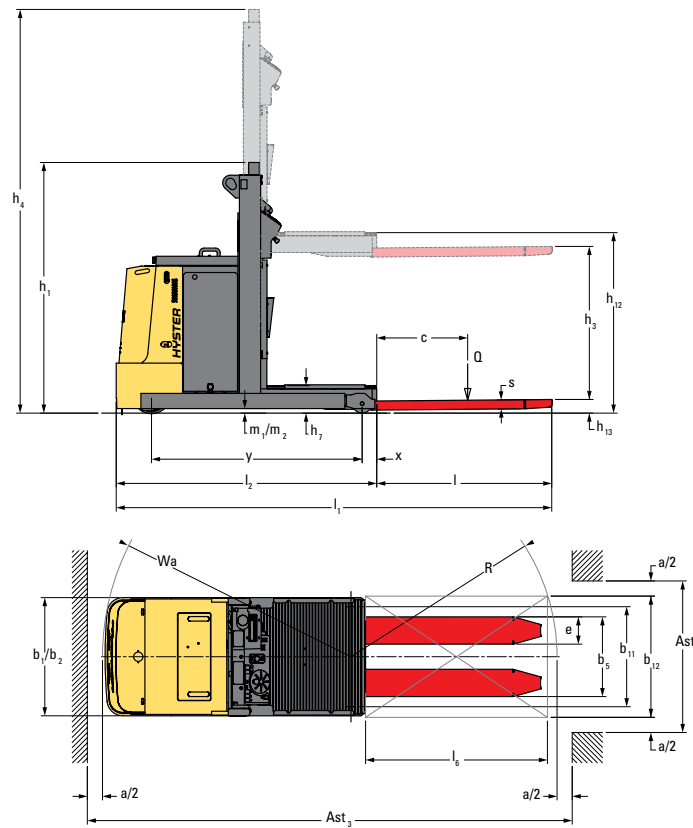


### K1.0L AC 1.4 FC

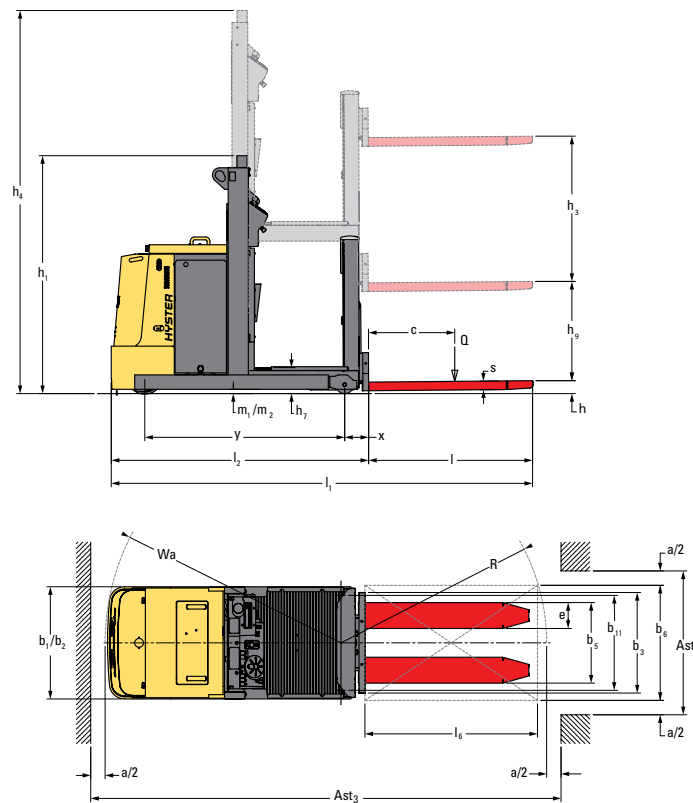




## K1.0LAC 1.2

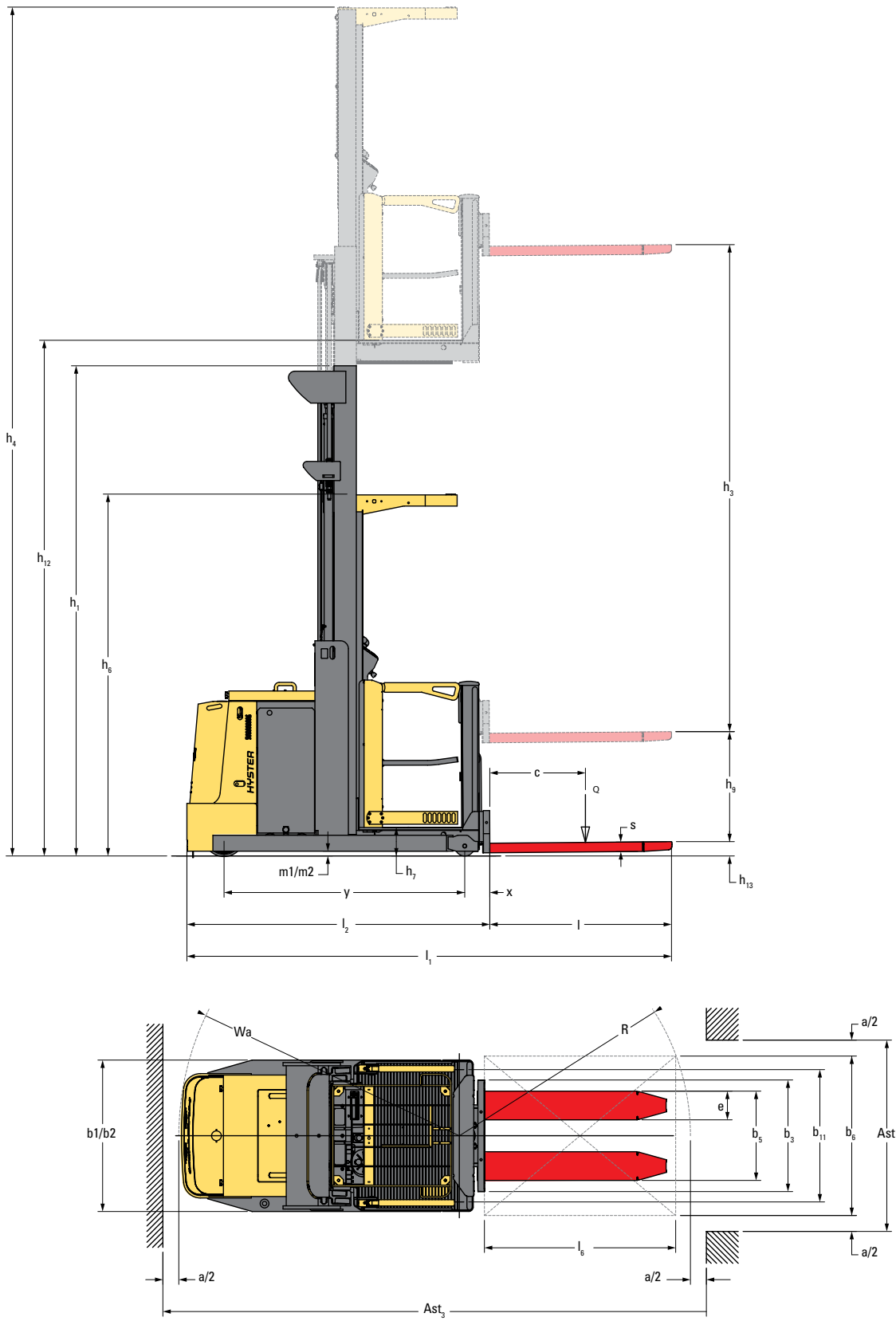


## K1.0LAC 1.2 SL



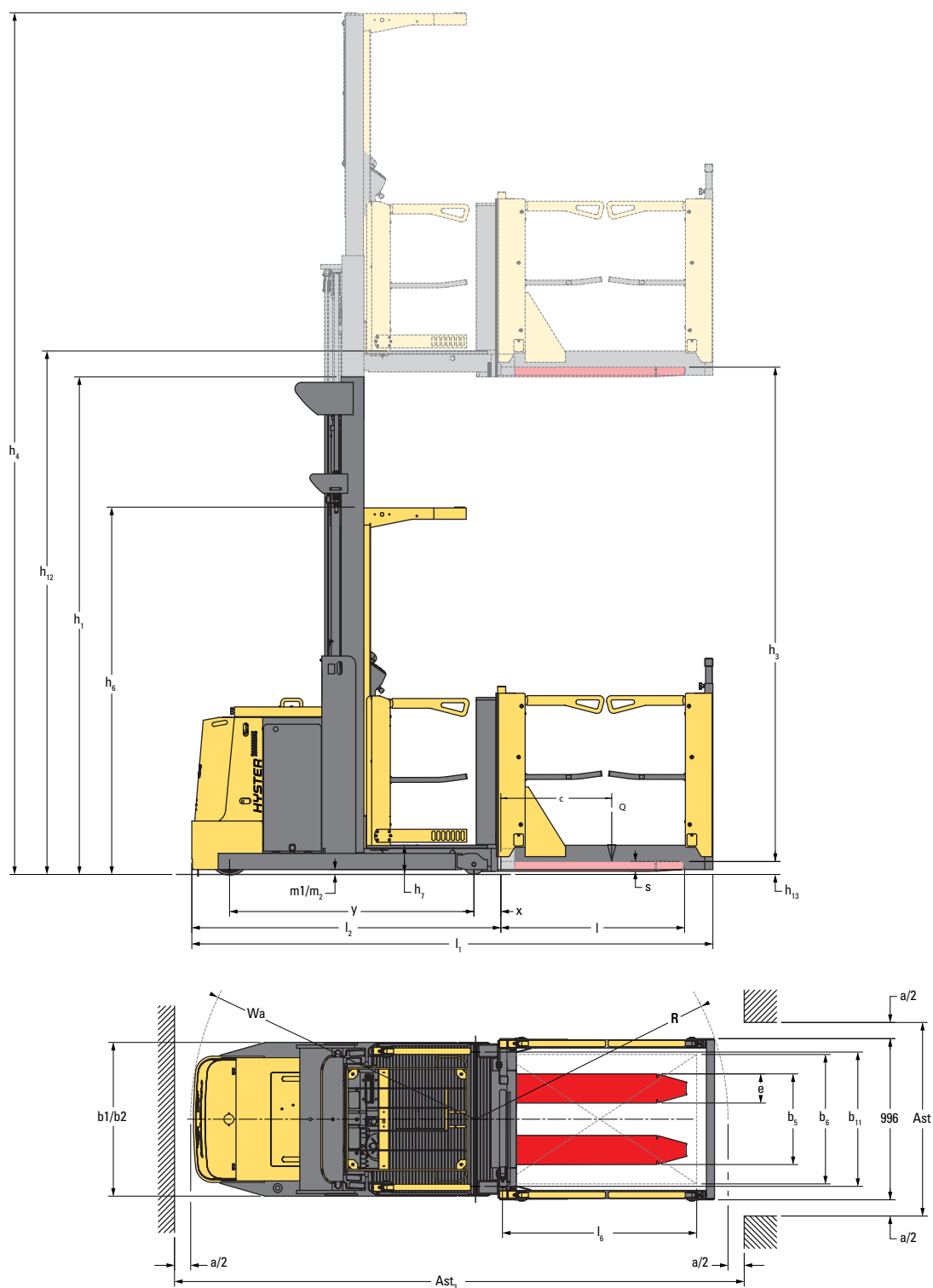


**K1.0L AC 4.8 SL**



# > DIMENSIONI DEL CARRELLO

**K1.0LAC 4.8 WP**







			HYSTER		HYSTER		HYSTER			
INFORMAZIONI GENERALI	1-1	Costruttore (abbreviazione)			HYSTER		HYSTER			
	1-2	Designazione tipo del costruttore			K1.0M		K1.0H			
	1-3	Motore: elettrico (batteria o corrente di rete), diesel, benzina, gas			Batteria		Batteria			
	1-4	Tipo di operatore			Carrello commissionatore		Carrello commissionatore			
	1-5	Capacità/portata nominale	$Q_1$	t	1		1			
	1-6	Distanza del baricentro del carico	c	mm	600		600			
	1-8	Distanza del carico, dal centro dell'assale di trazione alla forca (1)	x	mm	190		150 (2)			
	1-9	Interasse	y	mm	1534.5		1574.5			
	1-9	Interasse	y	mm	1534.5		1674.5			
PESO	2-1	Peso di servizio (18)		kg	2890		3259			
	2-2	Carico sull'assale, con carico anter./poster.		kg	1060	2830	1509	2750		
	2-3	Carico sull'assale, senza carico anter./poster		kg	1650	1240	1942	1317		
RUOTE	3-1	Gommatura			NDIIThane		NDIIThane			
	3-2	Dimensioni ruote anteriori	$\emptyset$	mm x mm	343 x 140		343 x 140			
	3-3	Dimensioni ruote posteriori	$\emptyset$	mm x mm	200 x 80		200 x 80			
	3-5	Ruote, numero ant./post. (x = ruote non motrici)			1x	2	1x	2		
	3-7	Battistrada posteriore	$b_{11}$	mm	877		977			
	4.2	Altezza, montante abbassato	$h_1$	mm	3070		3320			
	4.4	Sollevamento	$h_3$	mm	4670		5170			
	4.5	Altezza, montante esteso (4) (5)	$h_4$	mm	7040		7540			
	4.7	Altezza tettuccio di protezione (cabina) (4) (5)	$h_6$	mm	2370		2370			
DIMENSIONI	4.8	Altezza sedile/altezza supporto	$h_7$	mm	250		250			
	4.11	Sollevamento aggiuntivo	$h_9$	mm	770		770			
	4.14	Altezza supporto, alzato	$h_{12}$	mm	4920		5420			
	4.15	Altezza, abbassato	$h_{13}$	mm	80		80			
	4.19	Lunghezza totale (1)	$l_1$	mm	3087		3087			
	4.20	Lunghezza compreso spalla forche (1)	$l_2$	mm	1947		1947			
	4.21	Larghezza totale	$b_1/b_2$	mm	1000	1000	1100	1100		
	4.22	Dimensioni forche ISO 2331 (7)	s/e/l	mm	60	180	1140	60	180	1140
	4.23	Piastra portaforche ISO 2328, classe/tipo A, B (5)	II A		No		No			
	4.24	Larghezza piastra portaforche (8)	$b_3$	mm	780 (14)		780 (14)			
	4.25	Distanza fra bracci-forca (9)	$b_5$	mm	560 (15)		560 (15)			
	4.27	Larghezza rulli guida	$b_6$	mm	1130 (16)		1230 (17)			
	4.31	Distanza da terra, con carico, sotto il montante	$m_1$	mm	80		80			
	4.32	Distanza da terra al centro dell'interasse	$m_2$	mm	60		60			
	4.33	Dimensione del carico $b_{12} \times l_6$ longitudinalmente	$b_{12} \times l_6$	mm	800 x 1200		800 x 1200			
	4.34.1	Larghezza corridoio di trasferimento con pallet 1000 x 1200 longitudinalmente (19)	$A_{st}$	mm	4737		4816			
	4.34.2	Larghezza corridoio di trasferimento con pallet 800 x 1200 longitudinalmente (19)	$A_{st}$	mm	4721		4800			
	4.35	Raggio di sterzata	$W_a$	mm	1757		1797			
	PRESTAZIONI	5.1	Velocità di marcia con/senza carico		m/h	8.8	9.0	8.8	9.0	
		5.2	Velocità di sollevamento, con/senza carico (cabina)		m/h	0.35	0.42	0.31	0.42	
		5.2	Velocità di sollevamento, con/senza carico (SL)		m/h	0.22	0.24	0.20	0.24	
5.3		Velocità di abbassamento, con/senza carico (cabina)		m/s	0.37	0.37	0.38	0.38		
5.3		Velocità di abbassamento, con/senza carico (SL)		m/s	0.14	0.12	0.14	0.12		
5.7		Pendenza superabile, con/senza carico		%	6.3		6.2			
5.10	Freno di servizio			Elettromagnetico		Elettromagnetico				
MOTORE ELETTRICO	6.1	Motore di trazione, S2, 60 min		kW	6.4		6.4			
	6.2	Motore di sollevamento, S3, 15%		kW	12		12			
	6.3	Batteria a norma DIN 43531/35/36 A, B, C, n.			No		DIN 43531 B			
	6.4	Tensione batteria/capacità nominale K5		V/Ah	48	310 (11)	48	465 (12)		
	6.5	Peso batteria (18)		kg	541		750			
	6.6	Consumo energetico secondo ciclo VDI		kWh/h	3.27		3.27			
	8-1	Tipo di unità di trazione			Unit. di controllo AC		Unit. di controllo AC			
10.7	Livello di pressione sonora percepito dal sedile dell'operatore $L_{PAZ}$		dB (A)	59		59				

### NOTA:

Sulle specifiche tecniche influiscono le condizioni e del carrello e il tipo di equipaggiamento oltre alla natura e alle condizioni dell'area d'esercizio. Quando si acquista il proprio carrello elevatore Hyster, illustrare al concessionario il tipo e le condizioni previste nell'area di impiego.

- Con carrello portaforche FEM e forche da 100 x 35 aggiungere + 25 mm.
- Con montante TX aggiungere 55 mm
- Con montante DX togliere 55 mm
- Con interruzione del sollevamento dal tettuccio di protezione: le quote  $h_6$  e  $h_4$  sono aumentate di 105 mm
- Con luce girevole installata sul tettuccio di protezione:  $h_6$  e  $h_4$  sono:  $h_6$  e  $h_4$  sono aumentate di 120 mm
- Con carrello portaforche FEM e forche da 80x30 e 100x35  $h_{13} = 40$  mm
- Disponibile anche con carrello portaforche FEM e forche da 100 x 35 con 1000 kg a 600 mm
- Con carrello portaforche FEM  $b_3 = 800$  mm
- Con carrello portaforche FEM e forche da 100 x 35  $b_5 \text{ max} = 773$  mm.
- Altezza sensore 30 mm da terra
- Batteria aggiuntiva disponibile: 48/280 (541 kg)
- Batteria aggiuntiva disponibile: 48/420 (746 kg)

**CE** Sicurezza: Questo carrello è conforme alle attuali normative UE.

(13) Batteria aggiuntiva disponibile: 48/560 (937 kg)

(14) Disponibile 700mm e 860mm

(15) Disponibile 520mm, 680mm, 830mm

(16) Disponibile 1075mm e 1330mm

(17) Disponibile 1175mm e 1430mm

(18) Questi valori possono variare di +/- 5%

(19) Larghezza corridoio di trasferimento (righe 4.34.1 e 4.34.2) è basata sul calcolo della norma VDI, come mostrato in figura. La British Industrial Truck Association consiglia l'aggiunta di 100 mm allo spazio totale necessario alla manovra (dimensione a) come margine aggiuntivo di manovra dietro il carrello.

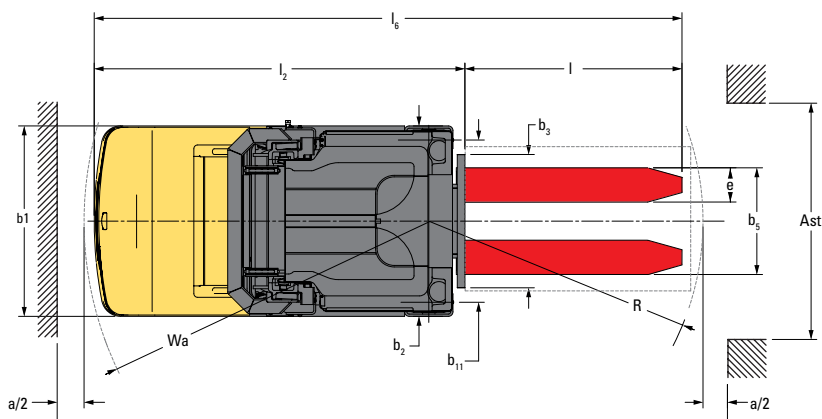
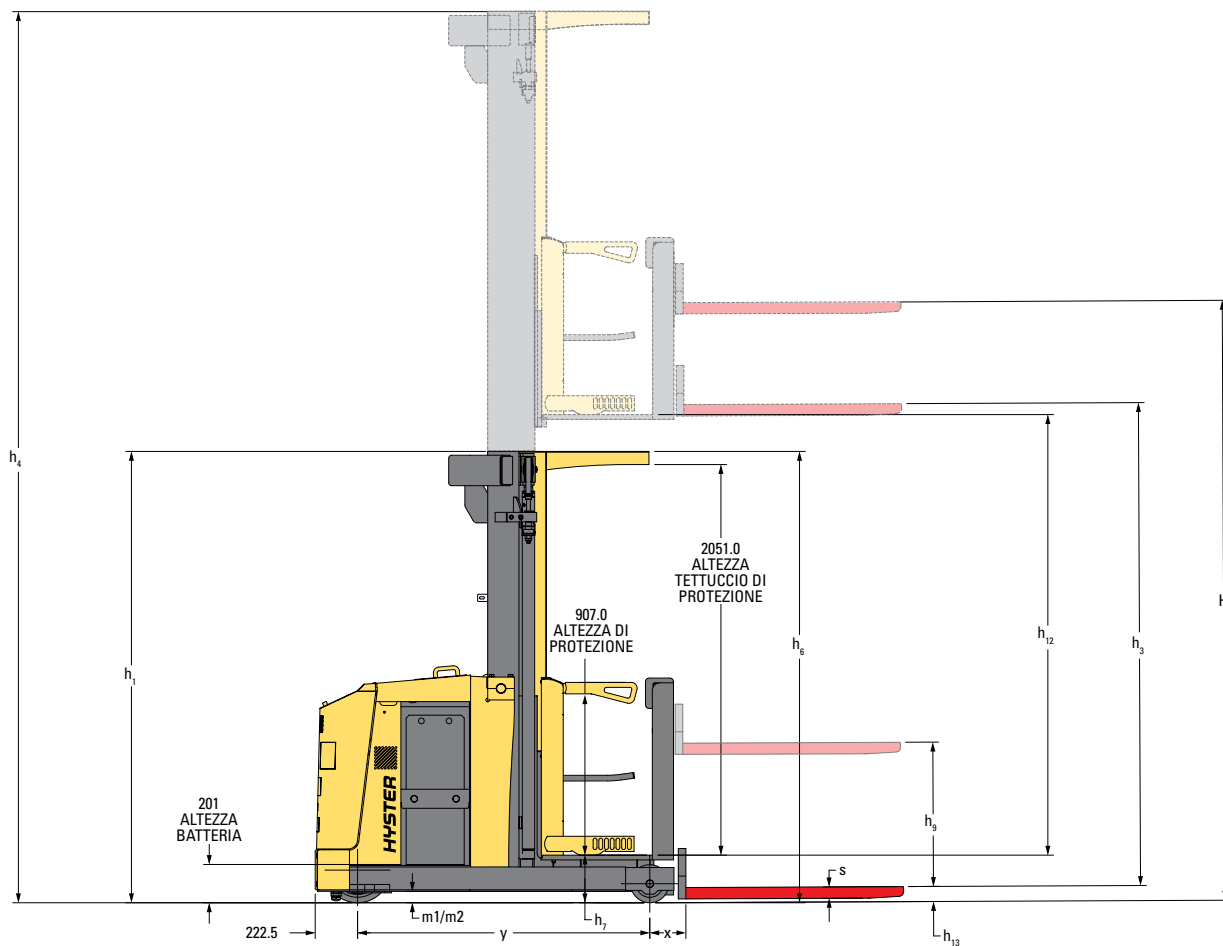
### NOTA:

È necessario essere estremamente cauti quando si movimentano carichi a grandi altezze. Quando la piastra portaforche e/o i carichi vengono sollevati, la stabilità del carrello è ridotta. In caso di movimentazioni a grandi altezze, è importante che l'inclinazione del montante in qualsiasi direzione sia minima. Gli operatori devono essere addestrati e devono leggere, comprendere e seguire le istruzioni contenute nel manuale dell'operatore. Tutti i valori sono nominali e soggetti a tolleranze. Per maggiori informazioni, contattare il costruttore. I prodotti Hyster possono subire variazioni senza obbligo di preavviso. I carrelli illustrati possono essere allestiti con attrezzature opzionali. I valori possono variare a seconda delle configurazioni.

Le specifiche si basano su VDI 2198.

# > DIMENSIONI DEL CARRELLO

**K1.0M-K1.0H**



# INFORMAZIONI SUL MONTANTE- K1.0M, K1.0H



I valori indicati si riferiscono all'equipaggiamento di serie. Quando si utilizzano attrezzature non di serie tali valori possono variare. In tal caso, contattare concessionario Hyster locale.

## MONTANTI – SL A 2 STADI

	Altezza di sollevamento h3 mm	Sollevamento forche h2 mm (1) (2)	Altezza del montante abbassato h1 mm	Altezza del montante esteso h4 mm	Altezza pedana sollevata h12 mm
3 STADI	3270	4120	2370	5640	3520
	3370	4220	2420	5740	3620
	3470	4320	2470	5840	3720
	3570	4420	2520	5940	3820
	3670	4520	2570	6040	3920
	3770	4620	2620	6140	4020
	3870	4720	2670	6240	4120
	3970	4820	2720	6340	4220
	4070	4920	2770	6440	4320
	4170	5020	2820	6540	4420
	4270	5120	2870	6640	4520
	4370	5220	2920	6740	4620
	4470	5320	2970	6840	4720
	4570	5420	3020	6940	4820
	4670	5520	3070	7040	4920
	4770	5620	3120	7140	5020
	4870	5720	3170	7240	5120
	4970	5820	3220	7340	5220
	5070	5920	3270	7440	5320
	5170	6020	3320	7540	5420
	5270	6120	3370	7640	5520
	5370	6220	3420	7740	5620
	5470	6320	3470	7840	5720
	5570	6420	3520	7940	5820
	5670	6520	3570	8040	5920
	5770	6620	3620	8140	6020
	5870	6720	3670	8240	6120
	5970	6820	3720	8340	6220
	6070	6920	3770	8440	6320
	6170	7020	3820	8540	6420
6270	7120	3870	8640	6520	
6370	7220	3920	8740	6620	
6470	7320	3970	8840	6720	
6570	7420	4020	8940	6820	
6670	7520	4070	9040	6920	

(1) Per modelli W/P -770 mm

(2) Nota per modello SL: Disponibile anche con carrello portaforche FEM e forche da 80 x 30 mm e 100 x 35 mm H -40 mm

## MONTANTI – SL A 3 STADI

	Altezza di sollevamento h3 mm	Sollevamento forche h2 mm (1) (2)	Altezza del montante abbassato h1 mm	Altezza del montante esteso h4 mm	Altezza pedana sollevata h12 mm
3 STADI	4845	5695 (1)	2370	7215	5095
	4995	5845	2420	7365	5245
	5145	5995 (1)	2470	7515	5395
	5295	6145	2520	7665	5545
	5445	6295	2570	7815	5695
	5595	6445	2620	7965	5845
	5745	6595 (1)	2670	8115	5995
	5895	6745	2720	8265	6145
	6045	6895	2770	8415	6295
	6195	7045	2820	8565	6445
	6345	7195 (1)	2870	8715	6595
	6495	7345	2920	8865	6745
	6645	7495	2970	9015	6895
	6795	7645	3020	9165	7045
	6945	7795 (1)	3070	9315	7195
	7095	7945	3120	9465	7345
	7245	8095	3170	9615	7495
	7395	8245	3220	9765	7645
	7545	8395 (1)	3270	9915	7795
	7695	8545	3320	10065	7945
	7845	8695	3370	10215	8095
	7995	8845	3420	10365	8245
	8145	8995 (1)	3470	10515	8395
	8295	9145	3520	10665	8545
	8445	9295	3570	10815	8695
	8595	9445	3620	10965	8845
	8745	9595 (1)	3670	11115	8995
	8895	9745	3720	11265	9145

(1) Per modelli W/P -770 mm

(2) Nota per modello SL: Disponibile anche con carrello portaforche FEM e forche da 80 x 30 mm e 100 x 35 mm H -40 mm

Tutti i valori sono nominali e soggetti a tolleranze. Per maggiori informazioni, contattare il costruttore. I prodotti Hyster possono subire variazioni senza obbligo di preavviso. I carrelli illustrati possono essere allestiti con attrezzature opzionali. I valori possono variare a seconda delle configurazioni.

# > K1.0H WP

				HYSTER		HYSTER				
GENERAL	1-1	Costruttore (abbreviazione)		K1.0H WP		K1.0H WP				
	1-2	Designazione tipo del costruttore		Batteria		Batteria				
	1-3	Motore: elettrico (batteria o corrente di rete), diesel, benzina, gas		Carrello commissionatore		Carrello commissionatore				
	1-4	Tipo di operatore								
	1-5	Capacità/portata nominale	Q <sub>1</sub>	t	1		1			
	1-6	Distanza del baricentro del carico	c	mm	600		600			
	1-8	Distanza del carico, dal centro dell'assale di trazione alla forca	x	mm	162.5		162.5			
	1-9	Interasse	y	mm	1574.5		1674.5			
	PESO	2-1	Peso di servizio (5)		kg	3343		4161		
2-2		Carico sull'assale, con carico anter./poster.		kg	1539	2804	1573	3588		
2-3		Carico sull'assale, senza carico anter./poster		kg	1992	1351	2154	2007		
RUOTE	3-1	Gommatura		NDIIThane		NDIIThane				
	3-2	Dimensioni ruote anteriori	ø	mm x mm	343 x 140		343 x 140			
	3-3	Dimensioni ruote posteriori	ø	mm x mm	200 x 80		200 x 100			
	3-5	Ruote, numero ant./post. (x = ruote non motrici)			1x	2	1x	2		
	3-7	Battistrada posteriore	b <sub>11</sub>	mm	977		1057			
	4.2	Altezza, montante abbassato	h <sub>1</sub>	mm	3320		3470			
	4.4	Sollevamento	h <sub>3</sub>	mm	5170		8145			
DIMENSIONI	4.5	Altezza, montante esteso (1) (2)	h <sub>4</sub>	mm	7540		10515			
	4.7	Altezza tettuccio di protezione (cabina) (1) (2)	h <sub>6</sub>	mm	2370		2370			
	4.8	Altezza sedile/altezza supporto	h <sub>7</sub>	mm	250		250			
	4.14	Sollevamento aggiuntivo	h <sub>12</sub>	mm	5420		8395			
	4.15	Altezza supporto, alzato	h <sub>13</sub>	mm	80		80			
	4.19	Altezza, abbassato	l <sub>1</sub>	mm	3260		3360			
	4.20	Lunghezza totale	l <sub>2</sub>	mm	1960		2060			
	4.21	Lunghezza compreso spalla forche	b <sub>1</sub> /b <sub>2</sub>	mm	1100	1100	1100	1200		
	4.22	Larghezza totale	s/e/l	mm	60	180	1150	60	180	1150
	4.23	Dimensioni forche ISO 2331	II A		No		No			
	4.24	Piastra portaforche ISO 2328, classe/tipo A, B (5)	b <sub>3</sub>	mm	1080		1280			
	4.25	Larghezza piastra portaforche	b <sub>5</sub>	mm	560		560			
	4.27	Distanza fra bracci-forca (9)	b <sub>6</sub>	mm	1230 (6)		1430			
	4.31	Distanza da terra, con carico, sotto il montante	m <sub>1</sub>	mm	80		80			
	4.32	Distanza da terra al centro dell'interasse	m <sub>2</sub>	mm	60		60			
	4.33	Dimensione del carico b12 x l6 longitudinalmente	b <sub>12</sub> x l <sub>6</sub>	mm	1000 x 1200		1200 x 1200			
	4.34	Larghezza corridoio di trasferimento (7)	A <sub>st</sub>	mm	3575		3715			
	4.35	Raggio di sterzata	W <sub>a</sub>	mm	1798		1898			
	PRESTAZIONI	5.1	Velocità di marcia con/senza carico		m/h	8.8	9.0	8.8	9.0	
		5.2	Velocità di sollevamento, con/senza carico (SL)		m/h	0.37	0.43	0.37	0.43	
5.3		Velocità di abbassamento, con/senza carico (SL)		m/s	0.38	0.38	0.38	0.38		
5.7		Pendenza superabile, con/senza carico		%	-		-			
5.10		Freno di servizio			Elettromagnetico		Elettromagnetico			
MOTORE ELETTRICO	6.1	Motore di trazione, S2, 60 min		kW	6.4		6.4			
	6.2	Motore di sollevamento, S3, 15%		kW	12		12			
	6.3	Batteria a norma DIN 43531/35/36 A, B, C, n.			DIN 43531 B		DIN 43531 B			
	6.4	Tensione batteria/capacità nominale K5		V/Ah	48	465 (3)	48	620 (4)		
	6.5	Peso batteria (9)		kg	750		945			
	6.6	Consumo energetico secondo ciclo VDI		kWh/h	3.27		3.27			
	8-1	Tipo di unità di trazione			Unit. di controllo AC		Unit. di controllo AC			
10.7	Livello di pressione sonora percepito dal sedile dell'operatore L <sub>PAZ</sub>		dB (A)	< 70		< 70				

## NOTA:

Sulle specifiche tecniche influiscono le condizioni e del carrello e il tipo di equipaggiamento oltre alla natura e alle condizioni dell'area d'esercizio. Quando si acquista il proprio carrello elevatore Hyster, illustrare al concessionario il tipo e le condizioni previste nell'area di impiego.

- Con tastatore do blocco sollevamento montato sul tettuccio do protezione: le quote h6 e h4 sono aumentate di 105mm
- Con luce girevole installata sul tettuccio di protezione: le quote h6 e h4 sono aumentate di 120mm
- Batteria aggiuntiva disponibile: 48/420 (746kg)
- Batteria aggiuntiva disponibile: 48/560 (937kg)
- Questi valori possono variare di +/- 5%
- Disponibile 1175mm e 1430mm
- Larghezza corridoio di trasferimento (righe 4.34.1 e 4.34.2) è basata sul calcolo della norma VDI, come mostrato in figura. La British Industrial Truck Association consiglia l'aggiunta di 100 mm allo spazio totale necessario alla manovra (dimensione a) come margine aggiuntivo di manovra dietro il carrello.

## NOTA:

È necessario essere estremamente cauti quando si movimentano carichi a grandi altezze. Quando la piastra portaforche e/o i carichi vengono sollevati, la stabilità del carrello è ridotta. In caso di movimentazioni a grandi altezze, è importante che l'inclinazione del montante in qualsiasi direzione sia minima.


Gli operatori devono essere addestrati e devono leggere, comprendere e seguire le istruzioni contenute nel manuale dell'operatore.

Tutti i valori sono nominali e soggetti a tolleranze.

Per maggiori informazioni, contattare il costruttore.

I prodotti Hyster possono subire variazioni senza obbligo di preavviso. I carrelli illustrati possono essere allestiti con attrezzature opzionali.

I valori possono variare a seconda delle configurazioni.

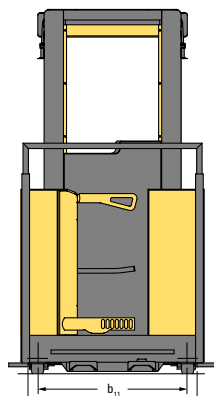
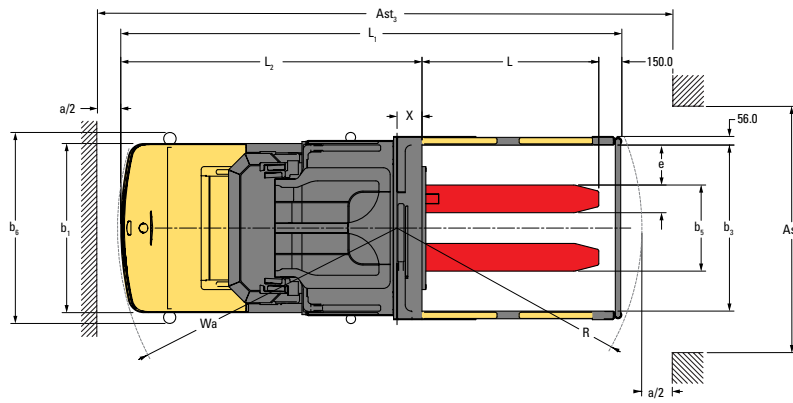
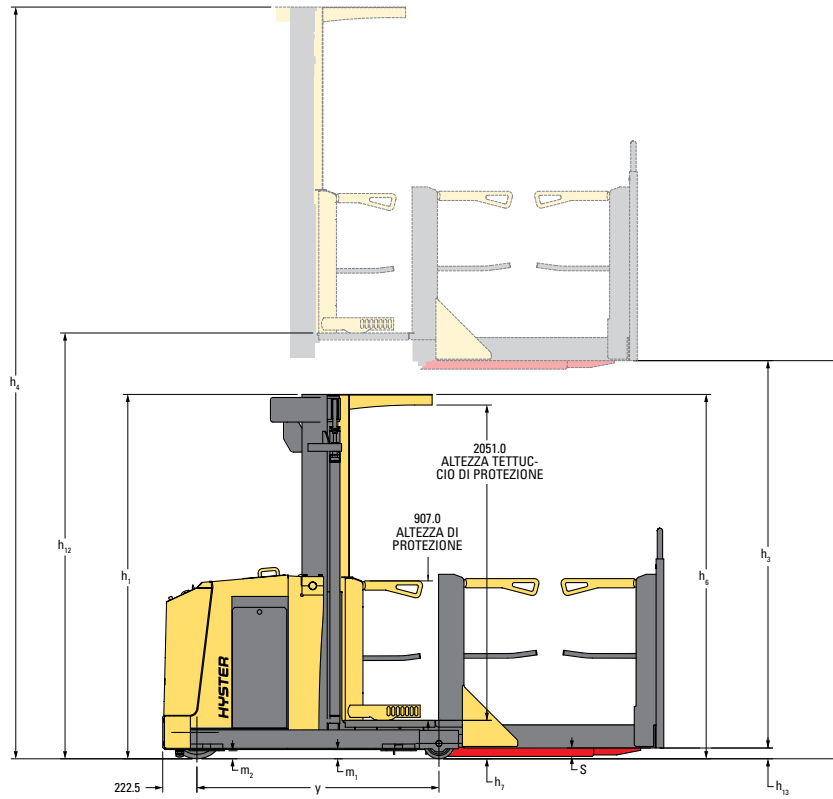
 **Sicurezza:** Questo carrello è conforme alle attuali normative UE.

Le specifiche si basano su VDI 2198.

# DIMENSIONI DEL CARRELLO – K10L AC 48 WP



**K1.0H WP**



## > ATTREZZATURA STANDARD E OPZIONI

CABINA OPERATORE	K1.0L AC 0.7/1.4 FC	K1.0L AC 1.2 SL/WP	K1.0L AC 1.9-4.8 SL/WP	K1.0M SL/WP	K1.0H SL/WP
Comandi orientati verso lato trazione	x	x	x	x	x
Doppia trazione e comandi orientati verso lato carico	-	-	-	o	o
Servosterzo elettrico	x	x	x	x	x
Sensore di rilevamento presenza operatore integrato nel pavimento	x	x	x	x	x
Indicatore di altezza	x	x	x	x	x
Vani portaoggetti	x	x	x	x	x
Abitacolo aperto - altezza pavimento sollevato (h12) < 1200 mm	-	x	-	-	-
Abitacolo chiuso - anteriormente e sui lati	-	-	x	x	x
Piastra antiusura inferiore pieghevole su supporti laterali (sono abitacolo chiuso)	-	-	x	x	x
<b>COMANDO SOLLEVAMENTO E TRAZIONE</b>					
Controllo sollevamento/abbassamento proporzionale	-	-	x	x	x
Arresto delicato durante l'abbassamento	-	-	-	x	x
Abbassamento di emergenza da terra	-	-	x	x	x
Prestazioni preimpostate dal conducente per trazione e sollevamento	x	x	x	x	x
Comando di avanzamento dal lato del carrello	x	x	x	x	x
Comando di sollevamento/abbassamento forche da terra	x	x	x	x	x
<b>MOVIMENTAZIONE DEI CARICHI</b>					
Forche versione standard - aperte	-	x (WP)	-	-	-
Forche per "Walk on Pallet" con cancelletti laterali / rilevamento presenza pallet	-	-	x (WP)	-	o
Forche fisse saldate - esecuzione "Walk-on Pallet"	-	x (WP)	x (WP)	-	o
Sollevamento supplementare - larghezza forche fissa	o (0.7 FC)	o (SL)	o (SL)	o	o
Sollevamento supplementare - larghezza forche regolabile	o (0.7 FC)	o (SL)	o (SL)	o	o
Sollevamento con montante - larghezza forche fissa	o (1.4 FC)	-	-	-	-
Sollevamento con montante - larghezza forche regolabile	o (1.4 FC)	-	-	-	-
Griglia reggicarico	o	-	-	-	-
<b>TRASFERITA</b>					
Selezione libera	x	x	x	x	x
Riduzione della velocità in curva	x	x	x	x	x
Controllo velocità rilevamento carico / altezza	-	-	-	x	x
Rulli di guida per guida meccanica (guida non compresa)	-	-	o (1)	o	o
Filo guida (5,2 / 6,25 / 7,0 / 10 kHz)	-	-	o (1)	o	o
Opzioni di controllo a fine corridoio (rallentamento/arresto) mediante magneti a pavimento	-	-	o (1)	o	o
<b>OPZIONI</b>					
il faro rotante lampeggiante.	o	o	o (2)	x	x
Luce a plafoniera #	-	-	o	o	o (3)
Ventola	-	-	o	-	-
Plafoniera e ventola	-	-	-	o	o
Luci di lavoro - verso scaffali	-	-	o	o	o
Luci di lavoro - sopra carico	-	-	o	o	o
Tettuccio di protezione Lexan	-	-	o	o	o
Tettuccio di protezione in rete metallica	-	-	o	o	o
Interruzione del sollevamento con pulsante di esclusione	-	o	o	o	o
Interruzione del sollevamento sul tettuccio di protezione	-	-	o	o	o
Arresto automatico all'abbassamento (solo per applicazione SL)	-	-	-	o	o
Avvisatore di retromarcia	o	o	o	o	o
Protezione per celle frigo	o	o	o	o	o
Portablocco	o	-	o	o	o
Supporto agganciabile RFDT	o	-	o	o	o
Convertitore CC/CC 12V	o	o	o	o	o
Convertitore CC/CC 24V	-	-	-	o	o
Ruota di trazione antistatica	-	-	-	o	o
<b>CONFIGURAZIONE</b>					
Larghezza cabina (mm)	796	780	940	950	1050 - 1150 - 1240 (4)
Larghezza telaio b2 (mm)	796	780	950	1000	1100-1200 (5)
Cabina fissa / sollevamento supplementare - 690 mm	K1.0L AC 0.7 FC	o	o	-	-
Cabina fissa / sollevamento forche con montante - 1410 mm	K1.0L AC 1.4 FC	-	-	-	-
Cabina sollevabile con montante a 1 stadio - altezza piattaforma sollevata (h12) = 1190 mm	-	x	-	-	-
Cabina sollevabile con montante a 1 stadio - altezza piattaforma sollevata (h12) = 1690 - 1850 mm	-	-	o	-	-
Cabina sollevabile con montante a 2 stadio - altezza piattaforma sollevata (h12) = 3207 - 4807 mm	-	-	o	-	-
Cabina sollevabile con montante a 2 stadio - altezza piattaforma sollevata (h12) = 3520 - 4520 mm	-	-	-	o	-
Cabina sollevabile con montante a 2 stadio - altezza piattaforma sollevata (h12) = 3520 - 6920 mm	-	-	-	-	o
Cabina sollevabile con montante a 3 stadio - altezza piattaforma sollevata (h12) = 5095 - 9145 mm	-	-	-	o	-
<b>POTENZA</b>					
Trazione CA	x	x	x	x	x
Sterzo CA	x	x	x	x	x
Motore pompa CA	-	-	-	x	x
Tensione	24	24	24	48	48
Amperaggio batteria (Ah)	500	560-620	560-620	280-310	420-620
Recupero di energia durante l'abbassamento	-	-	-	x	x
Rulli di scorrimento batteria	x	x	x	x	x
Carrello di servizio per sostituzione laterale batteria - una rulliera	o	o	o	o	o
Carrello di servizio per sostituzione laterale batteria - due rulliere	o	o	o (6)	-	-

### NOTA:

- (1) Solo con montante a due stadi (altezza piattaforma sollevata (h12) = 3200-4800 mm)
- (2) Opzione richiesta (altezza piattaforma sollevata (h12) > 1200 mm)
- (3) Solo con montante a 2 stadi

- (4) Con walk on pallet - 1140 / 1340 mm
- (5) Da altezza piattaforma sollevata (h12) = 8450 mm, richiesto telaio da 1200 mm
- (6) Non disponibile con guida meccanica

## AFFIDABILITÀ

- Il compatto e robusto telaio saldato migliora la manovrabilità e permette un'efficiente e movimentazione dei carichi, anche a grandi altezze.
- La struttura robusta del montante, con un'elevata resistenza alla torsione, aumenta la stabilità permettendo all'operatore di movimentare i carichi con più sicurezza e tranquillità.
- Un dispositivo di rilevamento dell'allentamento della catena, installato sul montante, impedisce un ulteriore abbassamento in presenza di un ostacolo, aumentando la sicurezza e riducendo il rischio di danni al carrello.
- Le ruote in poliuretano distribuiscono al meglio la pressione applicata sul pavimento e favoriscono una movimentazione più stabile del carico.

## BASSO COSTO DI PROPRIETÀ

- Ampia gamma con differenti altezze di sollevamento per ottimizzare lo spazio in magazzino.
- Il motore di trazione CA sui modelli K1.0L, K1.0H e K1.0M fornisce prestazioni superiori e contribuisce in maniera determinante alla produttività.
- Il controllo progressivo della velocità consente di ottimizzare il consumo energetico.
- La condivisione dei componenti con altri modelli Hyster riduce lo stock di pezzi di ricambio da tenere in magazzino. La familiarità con i componenti chiave riduce i costi di manutenzione.
- Intervalli di manutenzione di 12 mesi o 1.000 ore.

## PRODUTTIVITÀ

- Una scelta tra tre impostazioni delle prestazioni consente di configurare il carrello in base alle esigenze del conducente e dell'applicazione.
- La decelerazione automatica in curva aumenta la controllabilità.
- Le velocità di sollevamento variabili consentono di calibrare le prestazioni del carrello alle caratteristiche del carico.
- Il dispositivo di controllo ad alta frequenza MOSFET garantisce prestazioni di trazione e un controllo dei movimenti idraulici eccellenti per un'accelerazione uniforme e un'efficienza energetica ottimale durante il sollevamento.
- Il design compatto del telaio migliora la manovrabilità.

## ERGONOMIA

- La cabina spaziosa consente una maggiore libertà di movimento all'operatore e garantisce quindi un comfort superiore durante le operazioni.
- Il gradino basso agevola la salita e la discesa dell'operatore, riducendo l'affaticamento durante le operazioni di ingresso uscita dalla cabina nel picking a basso livello.
- Sensore di presenza operatore sull'intera piattaforma.
- Sterzo elettronico Fly-by-wire per un controllo rapido e agevole.
- Il sollevamento e l'abbassamento delle forche indipendente dalla cabina, permettono di porre le forche all'altezza operativa più conveniente con minore movimento da parte dell'operatore (non disponibile nella versione WP).
- Cabina sollevabile con abbassamento proporzionale (non disponibile su modelli FC).
- Sono disponibili la funzione di sollevamento supplementare e la gabbia pallet transitabile.
- A seconda del modello sono disponibili tettuccio e protezioni anteriori e laterali per la sicurezza dell'operatore.
- Facile accesso alle scaffalature per il prelievo.

## MANUTENIBILITÀ

- Il motore fisso montato verticalmente permette un facile accesso per la manutenzione.
- Il motore di trazione CA è praticamente esente da manutenzione.
- Il sistema di cablaggio CANbus migliora la comunicazione fra i sistemi del carrello e semplifica la manutenzione.
- Il display sul cruscotto fornisce inoltre informazioni complete sulle prestazioni e sullo stato operativo del carrello.
- Staffa di supporto universale

# PARTNER SOLIDI E CARRELLI ROBUSTI.™

## PER APPLICAZIONI INTENSIVE IN OGNI LUOGO.

Come fornitore d'elezione di attrezzature per la movimentazione dei materiali per operazioni impegnative a livello internazionale, Hyster fornisce soluzioni a valore aggiunto e prodotti affidabili avvalendosi della più larga rete di distribuzione del settore.

Grazie all'impegno volto a ottenere la massima qualità e affidabilità e all'utilizzo di processi e sistemi di progettazione associati, Hyster fornisce prodotti di altissima qualità. Inoltre, l'azienda ha investito in sistemi produttivi e processi all'avanguardia per garantire l'esclusiva qualità Hyster, costi di operativi ridottissimi, massimizzazione dei tempi di piena operatività, ergonomia perfetta per l'operatore e prestazioni impareggiabili.

La nostra rete di distributori in tutto il mondo fornisce un servizio di consulenza da parte di esperti e una pronta assistenza a livello locale. Insieme, forniamo un pacchetto completo di prodotti e soluzioni per aiutare a migliorare l'efficienza, ridurre i costi e ottimizzare il flusso dei materiali.



### HYSTER EUROPE

Centennial House, Frimley Business Park, Frimley, Surrey, GU16 7SG, Regno Unito.

Tel: +44 (0) 1276 538500



[www.hyster.eu](http://www.hyster.eu)



[infoeurope@hyster.com](mailto:infoeurope@hyster.com)



[/HysterEurope](https://www.facebook.com/HysterEurope)




[@HysterEurope](https://twitter.com/HysterEurope)



[/HysterEurope](https://www.youtube.com/HysterEurope)

HYSTER-YALE UK LIMITED operante come Hyster Europe. Sede legale: Centennial House, Building 4.5, Frimley Business Park, Frimley, Surrey GU16 7SG, Regno Unito.  
Registrata in Inghilterra e Galles. Numero di registrazione della società: 02636775.

©2019 HYSTER-YALE UK LIMITED, tutti i diritti riservati. HYSTER,  e STRONG PARTNERS. TOUGH TRUCKS. sono marchi di HYSTER-YALE Group, Inc. NDIIThane, RedThane e Dynaroll sono marchi di Wicke GmbH + Co. KG. Lexan è un marchio di Sabic Global Technologies B.V.

I prodotti Hyster possono subire variazioni senza obbligo di preavviso. I carrelli elevatori illustrati possono essere allestiti con attrezzature opzionali.