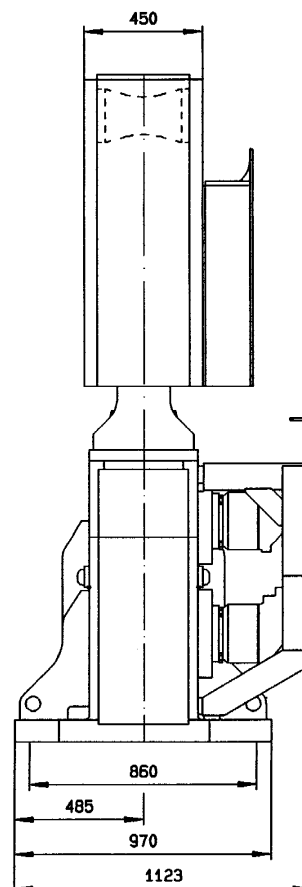
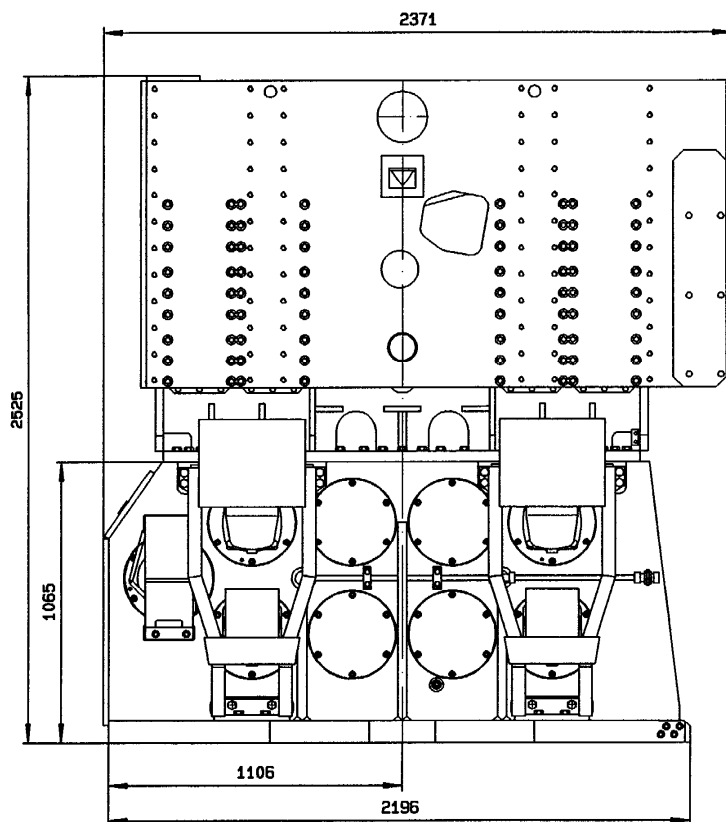


<p>Müller-Vibrator</p> <p>MS-48 HFV</p>	<p>TA 1240</p> <p>Dat.: 16.01.2010 Name: Ulrich</p>
---	--



TECHNISCHE DATEN:

Fliehkraft max.
Stat. Moment max.
Schwingungsfrequenz max.
Drehzahl max.
Zugkraft max.
Gewicht *
Gewicht (dynamisch) *
Schwingweite *

TECHNICAL DATA:

centrifugal force max.
eccentric moment max.
oscillation frequency max.
speed max.
pulling force max.
weight *
weight (dynamic) *
amplitude *

[kN]	2960	
[kgm]	0-48	
[Hz]	39	
[min ⁻¹]	2350	
[kN]	600	
[kg]	9700	
[kg]	6520	
[mm]	14,7	
		Option
[kW]	823	682
[l/min]	1410	1170
[bar]	350	350

Leistungsaufnahme max.
Schluckvolumen max.
Betriebsdruck max.

power max.
volume input max.
working pressure max.

* ohne Spannzanqe

* without clamping device

Zentralumlaufschmierung der Hauptlager mit Ölkühlung.
Centreficed force-feed lubrication to the main bearings with cooling.

Technische Änderungen vorbehalten!
Sous réserve de modifications techniques!

Subject to technical modifications!
Права на технические изменения сохраняются!

Salvo modificaciones técnicas!
Salvo modifichie tecniche!