

Descriptif technique

Pelle hydraulique

R 924
Litronic[®]

Poids en ordre de marche 25,8 – 27,2 t
Puissance moteur 112 kW (152 ch)
Godets rétro de 0,30 – 2,00 m³



LIEBHERR

Toujours leader.



Moteur

Puissance selon norme ISO 9249	112 kW (152 ch) à 2000 tr/min
Type	Liebherr D 924 T-E
Conception	4 cylindres en ligne
Alésage/course	122/142 mm
Cylindrée	6,6 l
Mode de combustion	Diesel 4 temps
	Injection directe et suralimenté
	Réduction des émissions des gaz d'échappement
Système de refroidissement	Refroidissement par eau et radiateur à huile moteur intégré
Filtration	Filtre à air sec avec séparateur primaire et élément de sécurité
Réservoir de carburant	360 l
En série	Ralenti automatique
Circuit électrique	
Tension	24 V
Batteries	2 x 110 Ah/12 V
Démarrateur	24 V/5,4 kW
Alternateur	Triphasé 24 V/55 A



Circuit hydraulique

Pompes hydrauliques	Double pompe Liebherr à débit variable et plateau oscillant régulée par la commande LSC (Liebherr-Synchron-Comfort)
Débit maxi.	2 x 214 l/min
Pression maxi.	350 bar
Régulation des pompes	Electro-hydraulique, avec régulation électronique par puissance limite, débit mini des pompes à pression maxi., débit mini lorsque aucune fonction n'est activée, distribution de l'huile aux différents récepteurs proportionnelle à la demande, circuit d'orientation prioritaire avec contrôle du couple
Capacité du réservoir	230 l
Capacité du circuit hydr.	max. 440 l
Filtration	Filtre dans le circuit retour, avec haute précision de filtration (5 µm)
Refroidissement	Radiateur superposé jumelé au radiateur moteur. Régulation thermostatique
Modes de travail	Adaptation de la puissance du moteur et de l'hydraulique selon les applications, à l'aide d'un pré-sélecteur du mode de fonctionnement
LIFT	Travaux de levage de charges
FINE	Travaux de précision réalisés par des mouvements extrêmement précis
ECO	Travaux particulièrement économiques et non nuisibles à l'environnement
POWER	Pour des rendements d'extraction maxi. et applications difficiles
Super finition	Vitesse de travail réglable pour les travaux de nivellement
Régulation du régime	Adaptation en continue de la puissance moteur par régulation du régime, pour chaque mode sélectionné
Menu supplémentaire	4 débits réglables pour accessoires en option



Commande

Système de répartition d'énergie	A l'aide de distributeurs hydrauliques intégrant des clapets de sécurité, commande simultanée ou indépendante de la translation, de l'orientation et de l'équipement
Commande	
Rotation et équipement	- Pilotage proportionnel par manipulateur en croix - Pilotage proportionnel par pédales ou par levier - Présélection de la vitesse
Fonctions supplém.	Opérées par pédales à pilotage proportionnel ou par interrupteur



Orientation

Entraînement	Moteur hydraulique à plateau oscillant avec distributeurs intégrés et commande du couple
Réducteur	Liebherr compact à train planétaire
Couronne de rotation	Liebherr à une rangée de billes et denture intérieure étanche
Vitesse de rotation	0-8 tr/min en continu
Couple de rotation	74 kNm
Frein de blocage	A disques sous bain d'huile (à action négative)
Option	Frein de positionnement actionné par pédale



Cabine

Cabine	Conception monocoque en profils emboutis, montée sur plots élastiques, isolée phoniquement, vitres teintées. Pare-brise avant escamotable sous le toit, vitre coulissante dans la porte
Siège	Monté sur amortisseurs, réglable en fonction de la corpulence du conducteur, réglable en 6 positions avec appui-tête amovible
Commandes	Intégrées dans les pupitres de commande réglables par rapport au siège conducteur
Contrôle	Affichage digital de l'état de fonctionnement actuel à l'aide d'un menu. Contrôle, affichage, avertissement (sonore et optique) automatiques et enregistrement des dysfonctionnements tels qu'une surchauffe du moteur, une pression d'huile moteur trop faible ou un niveau d'huile hydraulique trop bas
Climatisation	Système de climatisation en série, élément de refroidissement et de chauffage combiné, filtre à poussière additionnel dans le circuit d'air extérieur/air frais
Niveau sonore ISO 6396	L _{PA} (intérieur) = 75 dB(A)
2000/14/CE	L _{WA} (extérieur) = 105 dB(A)



Châssis

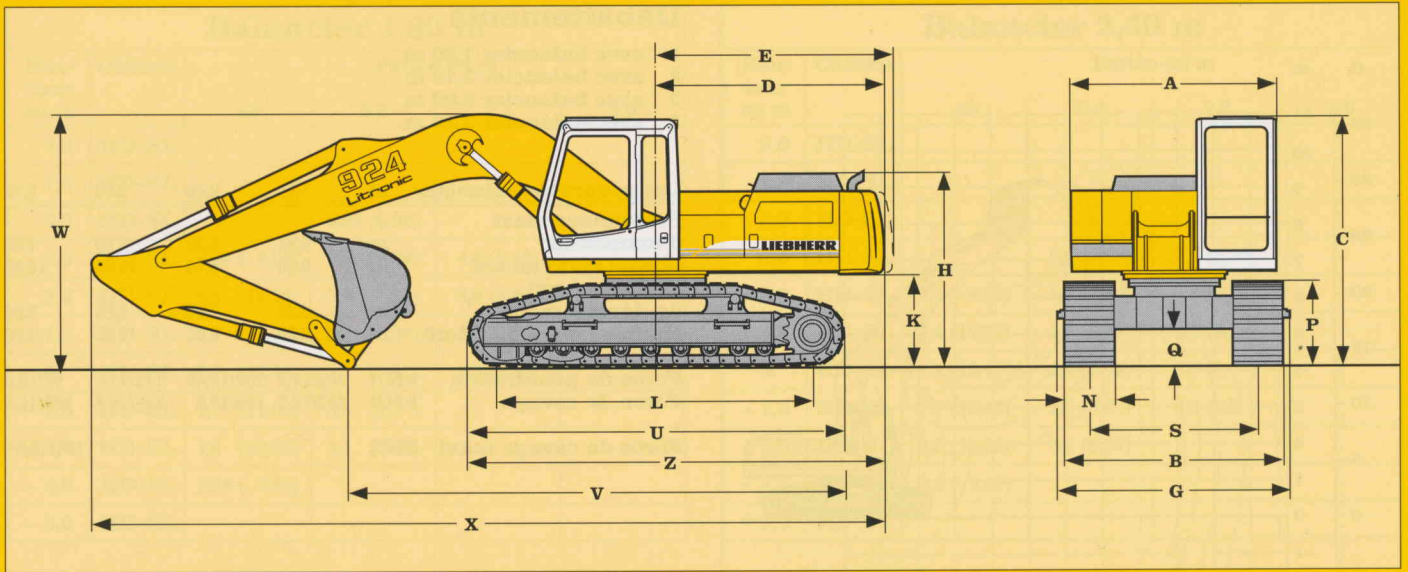
HD-SL	Exécution lourde, voie élargie
Entraînement	Moteur hydraulique Liebherr à plateau oscillant avec clapets de freinage des deux côtés
Réducteur	Liebherr compact à train planétaire
Vitesse de translation	Pos. standard - 3,1 km/h Pos. rapide - 5,2 km/h
Force de traction maxi.	264 kN
Train de chenilles	B 60, sans entretien
Galets de roulement/galets porteurs	9/2
Chenilles	étanches et pré-lubrifiées
Tuiles	A triple nervures
Frein de stationnement	A disques, sous bain d'huile (à action négative)
Clapets de freinage	Intégrés dans le moteur de translation



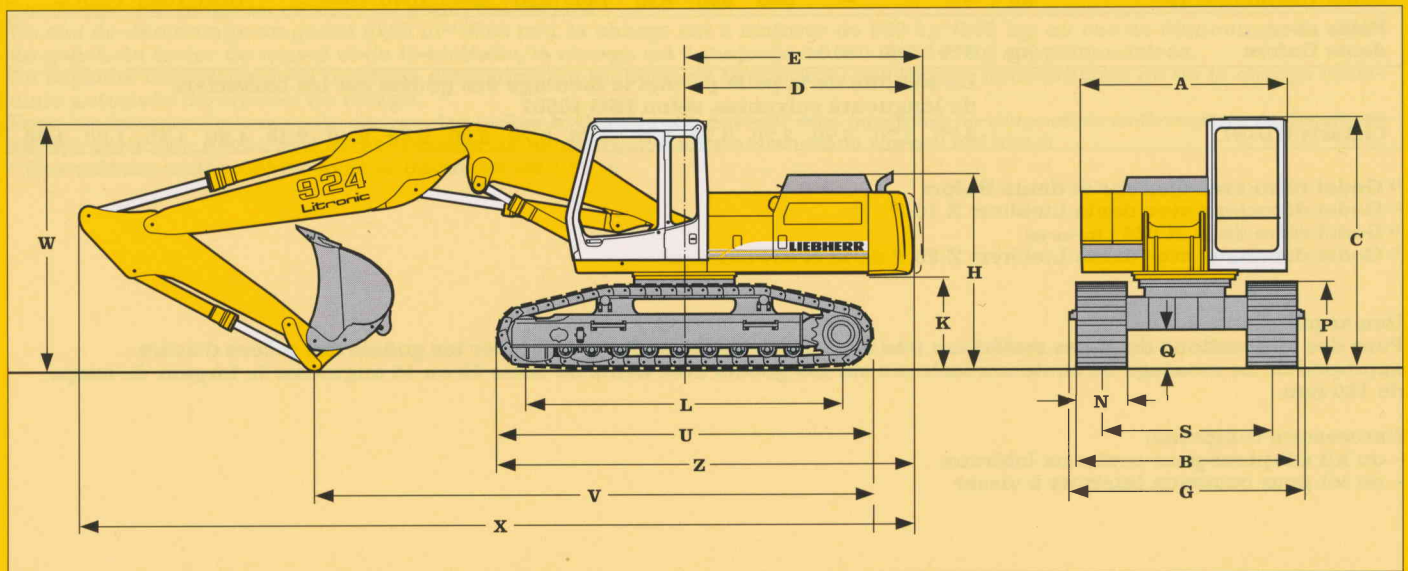
Equipements

Conception	Combinaison de tôles d'acier et de pièces en acier moulé
Vérins hydrauliques	Vérins Liebherr avec système d'étanchéité et de guidage spécial et amortissement en fin de course
Paliers	Etanches et d'entretien réduit
Graissage	Points de graissage regroupés et facilement accessibles
Assemblage hydr.	Par brides SAE
Godet	Avec crochet de sécurité de 12,0 t

Caractéristiques techniques



	mm		Longueur du balancier	Flèche monobloc 5,85 m	Bras réglable hydraul. 4,00 m	Bras réglable mécán. 4,00 m	Flèche monobloc départ 5,85 m	Flèche monobloc droit 6,00 m
			m	mm	mm	mm	mm	mm
A	2500	V	1,80	7350	7900	7700	7050	7500
C	3060		2,40	6100	6800	6600	6050	6550
D	2805		3,00	5600	6350	6200	5500	6200
E	2920		3,70	5200	6050	5900	5050	5900
H	2375	W	1,80	3400	3150	3150	3400	3000
K	1150		2,40	3300	3100	3100	3300	2950
L	3830		3,00	3350	3300	3300	3350	3100
N	600 750		3,70	3550	3750	3750	3550	3600
B	3000 3150	X	1,80	9800	10150	10100	9850	9900
G	3165 3165		2,40	9750	10100	9950	9750	9950
P	1042		3,00	9750	10100	10050	9800	9950
Q	472		3,70	9750	9750	9950	9800	9800
S	2400							
U	4618							
Z	5115							



Dimensions

Flèche monobloc 5,85 m
Flèche monobloc droit 6,00 m

Débattements

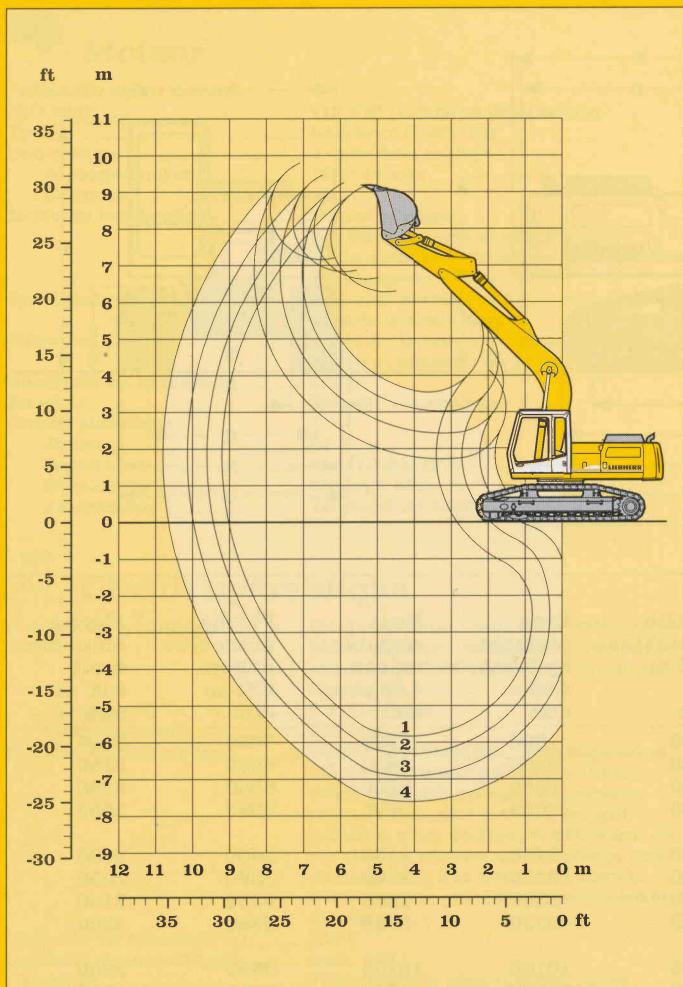
- 1 avec balancier 1,80 m
- 2 avec balancier 2,40 m
- 3 avec balancier 3,00 m
- 4 avec balancier 3,70 m

Longueurs de balancier	m	1,80	2,40	3,00	3,70
Profondeur maxi d'extraction	m	5,85	6,30	6,90	7,60
Portée maxi au sol	m	9,00	9,45	10,00	10,65
Hauteur maxi de déversement	m	6,30	6,60	6,85	7,20
Hauteur maxi à la dent	m	9,20	9,25	9,45	9,80
Force de pénétration	kN/t	169/17,2	132/13,45	114/11,6	98/10,0
Force de cavage	kN/t	183/18,7	159/16,2	159/16,2	159/16,2
Force de cavage maxi	kN/t	194/19,8 ⁴⁾			

Poids en ordre de marche et pression au sol

Le poids en ordre de marche comprend la pelle de base avec la flèche monobloc de 5,85 m, le balancier de 2,40 m et le godet de 1,20 m³.

Châssis	HD-SL	
Largeur des tuiles	mm	600 750
Poids	kg	25800 26220
Pression au sol	kg/cm ²	0,52 0,43



Godets rétro

Largeur de coupe	mm	370 ¹⁾	440 ¹⁾	490 ¹⁾	550	620 ²⁾	650	850	1050	1250	1400	1400	1550	750 ⁴⁾	1550 ³⁾	1550 ³⁾	1700 ³⁾
Capacité ISO 7451	m ³	0,30	0,35	0,40	0,35	0,30	0,40	0,60	0,80	1,00	1,20	1,40	1,80	0,50	1,50	1,80	2,00
Masse spécifique maxi. autorisée	t/m ³	1,8	1,8	1,8	1,8	1,8	1,8	1,8	1,8	1,8	1,8	1,5	1,2	1,8	1,8	1,5	1,2
Poids avec dents Liebherr Z 13	kg	-	-	-	-	-	-	-	-	-	-	-	1055	-	-	-	1200
Poids avec dents Liebherr Z 16	kg	-	-	-	580	850	630	745	830	950	1040	1065	-	1030	1080	1150	-
Poids avec dents Bofors	kg	370	390	410	-	-	-	-	-	-	-	-	-	-	-	-	-
La stabilité de la pelle permet le montage des godets sur les balanciers de longueurs suivantes, selon ISO 10567																	
Châssis HD-SL		3,70	3,70	3,70	3,70	3,70	3,70	3,70	3,70	3,00	2,40	2,40	2,40	1,80	1,80	1,80	1,80

- ¹⁾ Godet rétro avec éjecteur et dents Bofors
- ²⁾ Godet dérocteur avec dents Liebherr Z 16 P
- ³⁾ Godet rétro de la R 934 Litronic
- ⁴⁾ Godet dérocteur avec dents Liebherr Z 20 P de la R 934 Litronic

Remarque

Pour des applications dans des matériaux très abrasifs, nous conseillons d'équiper les godets des pièces d'usure appropriées. Le montage de couteaux latéraux sur les godets avec dents de taille 13 ou 16 augmente la largeur de coupe de 120 mm.

L'accessoire comprend:

- un kit adaptateur pour couteaux latéraux
- un kit pour couteaux latéraux à visser

Equipement rétro avec flèche monobloc 5,85 m

Balancier 1,80 m					
Hau- teur en m	Châssis	Portée en m			
		4,5	6,0	7,5	9,0
9,0	HD-SL				
7,5	HD-SL				
6,0	HD-SL		6,0# (6,0#)		
4,5	HD-SL	8,0# (8,0#)	6,0 (6,6#)	4,1 (5,9#)	
3,0	HD-SL	8,6 (10,1#)	5,6 (7,5#)	3,9 (6,3#)	
1,5	HD-SL	8,0 (11,7#)	5,3 (8,3#)	3,8 (6,3)	
0	HD-SL	7,7 (12,2#)	5,1 (8,8)	3,7 (6,2)	
- 1,5	HD-SL	7,7 (11,8#)	5,0 (8,7)		
- 3,0	HD-SL	7,8 (10,6#)	5,1 (7,8#)		
- 4,5	HD-SL	7,9# (7,9#)			
- 6,0	HD-SL				

Balancier 2,40 m					
Hau- teur en m	Châssis	Portée en m			
		4,5	6,0	7,5	9,0
9,0	HD-SL				
7,5	HD-SL				
6,0	HD-SL				
4,5	HD-SL		6,2 (6,2#)	4,3 (5,7#)	
3,0	HD-SL	9,1 (9,5#)	5,9 (7,2#)	4,1 (6,2#)	
1,5	HD-SL	8,4 (11,5#)	5,6 (8,2#)	4,0 (6,5)	
0	HD-SL	8,1 (12,4#)	5,3 (8,9#)	3,9 (6,4)	
- 1,5	HD-SL	7,9 (12,4#)	5,2 (8,9)	3,8 (6,3)	
- 3,0	HD-SL	8,0 (11,5#)	5,2 (8,5#)		
- 4,5	HD-SL	8,2 (9,4#)			
- 6,0	HD-SL				

Balancier 3,00 m					
Hau- teur en m	Châssis	Portée en m			
		4,5	6,0	7,5	9,0
9,0	HD-SL				
7,5	HD-SL				
6,0	HD-SL			4,3# (4,3#)	
4,5	HD-SL			4,4 (5,2#)	
3,0	HD-SL	8,5# (8,5#)	6,0 (6,7#)	4,2 (5,7#)	3,1 (3,3#)
1,5	HD-SL	8,6 (10,7#)	5,6 (7,8#)	4,0 (6,3#)	3,0 (4,0#)
0	HD-SL	8,1 (12,1#)	5,3 (8,6#)	3,9 (6,4)	
- 1,5	HD-SL	7,9 (12,4#)	5,2 (8,9)	3,8 (6,3)	
- 3,0	HD-SL	7,9 (11,9#)	5,2 (8,8#)	3,8 (6,3)	
- 4,5	HD-SL	8,1 (10,4#)	5,3 (7,5#)		
- 6,0	HD-SL	6,8# (6,8#)			

Balancier 3,70 m					
Hau- teur en m	Châssis	Portée en m			
		4,5	6,0	7,5	9,0
9,0	HD-SL				
7,5	HD-SL				
6,0	HD-SL			4,0# (4,0#)	
4,5	HD-SL			4,5 (4,6#)	3,2 (3,3#)
3,0	HD-SL		5,9# (5,9#)	4,3 (5,2#)	3,1 (4,1#)
1,5	HD-SL	8,8 (9,6#)	5,7 (7,1#)	4,0 (5,9#)	3,0 (4,8#)
0	HD-SL	8,2 (11,4#)	5,4 (8,2#)	3,9 (6,4)	2,9 (4,8)
- 1,5	HD-SL	7,9 (12,2#)	5,2 (8,8#)	3,7 (6,2)	2,8 (4,5#)
- 3,0	HD-SL	7,8 (12,2#)	5,1 (8,7)	3,7 (6,2)	
- 4,5	HD-SL	7,9 (11,2#)	5,1 (8,2#)		
- 6,0	HD-SL	8,1 (8,8#)			

Les charges au crochet du godet sont exprimées en tonnes (t) et indiquées pour une rotation de la tourelle à 360°, sur une surface dure, horizontale et portant uniformément.

Les valeurs entre parenthèses sont indiquées pour la tourelle dans l'axe du châssis.

Les valeurs sont déterminées avec des tuiles trois nervures de 600 mm.

Conformément à la norme ISO 10567 les valeurs correspondent à 75% de la charge de basculement statique ou à 87% de la limite hydraulique (caractérisés par #).

La charge maximale au crochet du godet est de 12 t.

En cas de démontage du godet (0,90 m³/0,80 m³), la charge est à majorer de 860 kg*/830 kg; en cas de démontage du vérin de godet, du levier de renvoi et de la biellette, la charge est à majorer de 380 kg*/340 kg supplémentaires.

La capacité de charge de la machine est limitée en fonction de la stabilité, des limites hydrauliques ou de la charge maximale autorisée du crochet de levage.

Pour les travaux de levage de charge, les pelles hydrauliques doivent être équipées de dispositifs anti-rupture de flexibles sur les vérins de flèche et d'un avertisseur de surcharge, conformément à la norme EN 474-5.

* Ces valeurs sont valables avec le balancier de 1,80 m

**Forces de levage avec
flèche monobloc 5,85 m**

Débattements

- 1 avec balancier 1,80 m
- 2 avec balancier 2,40 m
- 3 avec balancier 3,00 m
- 4 avec balancier 3,70 m

Longueurs de balancier	m	1,80	2,40	3,00	3,70
Profondeur maxi d'extraction	m	5,85	6,30	6,90	7,60
Portée maxi au sol	m	9,45	9,90	10,45	11,10
Hauteur maxi de déversement	m	7,80	8,35	8,75	9,30
Hauteur maxi à la dent	m	10,75	11,10	11,50	12,00

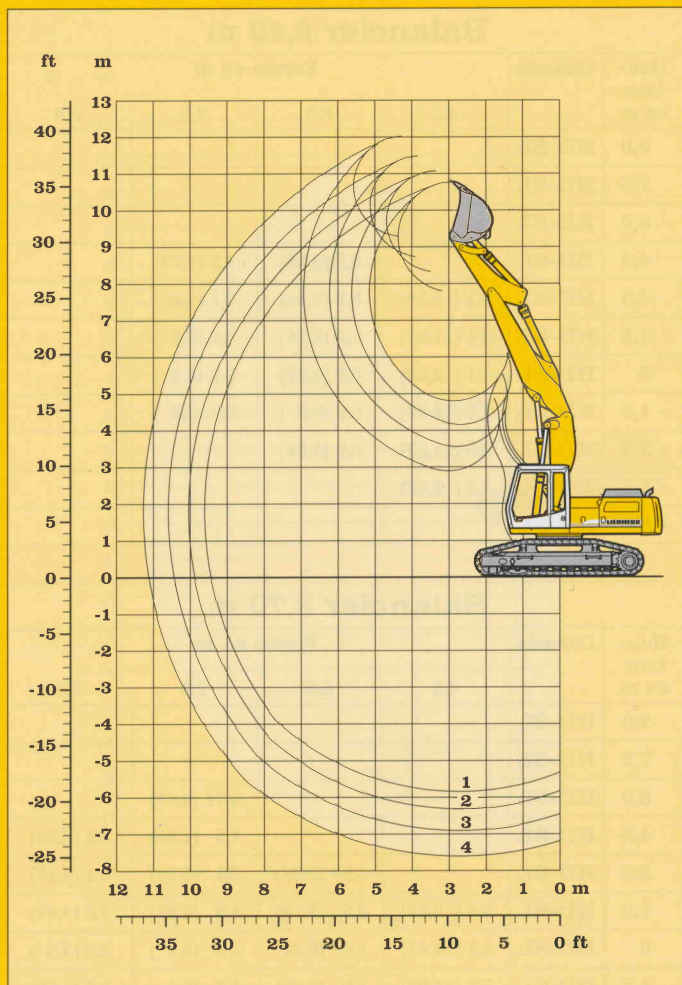
Force de pénétration	kN/t	169/17,2	132/13,45	114/11,6	98/10,0
Force de cavage	kN/t	183/18,7	159/16,2	159/16,2	159/16,2

Force de cavage maxi kN/t 194/19,8⁴⁾

Poids en ordre de marche et pression au sol

Le poids en ordre de marche comprend la pelle de base avec le bras réglable hydrauliquement de 4,00 m, le balancier de 2,40 m et le godet de 1,20 m³.

Châssis		HD-SL	
Largeur des tuiles	mm	600	750
Poids	kg	26800	27220
Pression au sol	kg/cm ²	0,54	0,44



Godets rétro

Largeur de coupe	mm	370 ¹⁾	440 ¹⁾	490 ¹⁾	550	620 ²⁾	650	850	1050	1250	1400	1400	1550	750 ⁴⁾	1550 ³⁾	1550 ³⁾	1700 ³⁾
Capacité ISO 7451	m ³	0,30	0,35	0,40	0,35	0,30	0,40	0,60	0,80	1,00	1,20	1,40	1,80	0,50	1,50	1,80	2,00
Masse spécifique maxi. autorisée	t/m ³	1,8	1,8	1,8	1,8	1,8	1,8	1,8	1,8	1,8	1,8	1,5	1,2	1,8	1,8	1,5	1,2
Poids avec dents Liebherr Z 13	kg	-	-	-	-	-	-	-	-	-	-	-	1055	-	-	-	1200
Poids avec dents Liebherr Z 16	kg	-	-	-	580	850	630	745	830	950	1040	1065	-	1030	1080	1150	-
Poids avec dents Bofors	kg	370	390	410	-	-	-	-	-	-	-	-	-	-	-	-	-
La stabilité de la pelle permet le montage des godets sur les balanciers de longueurs suivantes, selon ISO 10567																	
Châssis HD-SL		3,70	3,70	3,70	3,70	3,70	3,70	3,70	3,70	3,00	2,40	2,40	2,40	1,80	1,80	1,80	1,80

- 1) Godet rétro avec éjecteur et dents Bofors
- 2) Godet dérocteur avec dents Liebherr Z 16 P
- 3) Godet rétro de la R 934 Litronic²
- 4) Godet dérocteur avec dents Liebherr Z 20 P de la R 934 Litronic²

Remarque

Pour des applications dans des matériaux très abrasifs, nous conseillons d'équiper les godets des pièces d'usure appropriées. Le montage de couteaux latéraux sur les godets avec dents de taille 13 ou 16 augmente la largeur de coupe de 120 mm.

L'accessoire comprend:

- un kit adaptateur pour couteaux latéraux
- un kit pour couteaux latéraux à visser

Équipement rétro avec bras réglable hydr. de 4,00 m

Balancier 1,80 m

Hau- teur en m	Châssis	Portée en m			
		4,5	6,0	7,5	9,0
9,0	HD-SL	7,3# (7,3#)			
7,5	HD-SL	8,5# (8,5#)	6,2 (7,1#)		
6,0	HD-SL	8,8# (8,8#)	6,3# (7,1#)		
4,5	HD-SL	9,4 (10,1#)	6,2 (7,6#)	4,1 (6,4#)	
3,0	HD-SL	9,1 (11,6#)	6,1 (8,3#)	4,0 (6,5)	
1,5	HD-SL	9,1 (11,9#)	6,0 (8,7#)	3,9 (6,5)	
0	HD-SL	8,8 (12,0#)	5,7 (8,7#)	3,7 (6,3)	
- 1,5	HD-SL	8,5 (12,3#)	5,3 (9,0#)	3,6 (6,0#)	
- 3,0	HD-SL	8,3 (12,2#)	5,1 (7,4#)		
- 4,5	HD-SL	6,7# (6,7#)			
- 6,0	HD-SL				

Balancier 2,40 m

Hau- teur en m	Châssis	Portée en m			
		4,5	6,0	7,5	9,0
9,0	HD-SL				
7,5	HD-SL		6,0# (6,0#)		
6,0	HD-SL	7,0# (7,0#)	6,5# (6,9#)	4,4 (5,6#)	
4,5	HD-SL	9,6# (9,6#)	6,3 (7,4#)	4,4 (6,2#)	
3,0	HD-SL	9,3# (11,5#)	6,2# (8,2#)	4,3 (6,6#)	
1,5	HD-SL	9,2 (12,2#)	6,2 (8,8#)	4,2 (6,6)	2,9 (4,7#)
0	HD-SL	9,2 (12,2#)	6,0 (8,9#)	4,0 (6,5)	
- 1,5	HD-SL	8,8 (12,4#)	5,6 (9,0#)	3,8 (6,4)	
- 3,0	HD-SL	8,6 (12,9#)	5,3 (8,7#)	3,7 (4,7#)	
- 4,5	HD-SL	8,3 (9,7#)	4,6# (4,6#)		
- 6,0	HD-SL				

Balancier 3,00 m

Hau- teur en m	Châssis	Portée en m			
		4,5	6,0	7,5	9,0
9,0	HD-SL		4,1# (4,1#)		
7,5	HD-SL		5,1# (5,1#)	3,7# (3,7#)	
6,0	HD-SL		5,6# (5,6#)	4,5 (5,1#)	
4,5	HD-SL	7,4# (7,4#)	6,4 (7,0#)	4,5 (5,9#)	3,1 (3,9#)
3,0	HD-SL	9,4# (10,6#)	6,2 (7,8#)	4,4 (6,3#)	3,0 (4,9#)
1,5	HD-SL	9,2# (12,0#)	6,2# (8,6#)	4,3 (6,5)	3,0 (4,9)
0	HD-SL	9,2# (12,1#)	6,0 (8,8#)	4,1 (6,6#)	2,8 (4,8)
- 1,5	HD-SL	8,9 (12,3#)	5,8 (8,9#)	3,9 (6,4)	2,7 (4,4#)
- 3,0	HD-SL	8,6 (12,6#)	5,4 (9,1#)	3,7 (6,3#)	
- 4,5	HD-SL	8,3 (11,7#)	5,2 (7,1#)		
- 6,0	HD-SL				

Balancier 3,70 m

Hau- teur en m	Châssis	Portée en m			
		4,5	6,0	7,5	9,0
9,0	HD-SL				
7,5	HD-SL			3,9# (3,9#)	
6,0	HD-SL		4,3# (4,3#)	4,3# (4,3#)	3,2 (3,3#)
4,5	HD-SL		5,1# (5,1#)	4,6 (5,0#)	3,2# (4,2#)
3,0	HD-SL	9,5 (9,6#)	6,2 (7,2#)	4,5 (5,9#)	3,2 (4,7#)
1,5	HD-SL	9,1 (11,4#)	6,1 (8,1#)	4,5 (6,4#)	3,1 (4,9)
0	HD-SL	9,0 (12,0#)	6,1 (8,7#)	4,3 (6,5)	2,9 (4,8)
- 1,5	HD-SL	9,0 (12,1#)	5,8 (8,7#)	4,0 (6,5)	2,8 (4,7#)
- 3,0	HD-SL	8,6 (12,3#)	5,6 (8,9#)	3,8 (6,3)	2,7 (4,1#)
- 4,5	HD-SL	8,5 (12,7#)	5,3 (8,6#)	3,6 (5,2#)	
- 6,0	HD-SL	8,2 (9,1#)	4,3# (4,3#)		

Les charges au crochet du godet sont exprimées en tonnes (t) et indiquées pour une rotation de la tourelle à 360°, sur une surface dure, horizontale et portant uniformément.

Les valeurs entre parenthèses sont indiquées pour la tourelle dans l'axe du châssis.

Les valeurs sont déterminées pour la position optimale du vérin de réglage du bras, avec des tuiles trois nervures de 600 mm.

Conformément à la norme ISO 10567 les valeurs correspondent à 75 % de la charge de basculement statique ou à 87 % de la limite hydraulique (caractérisés par #).

La charge maximale au crochet du godet est de 12 t.

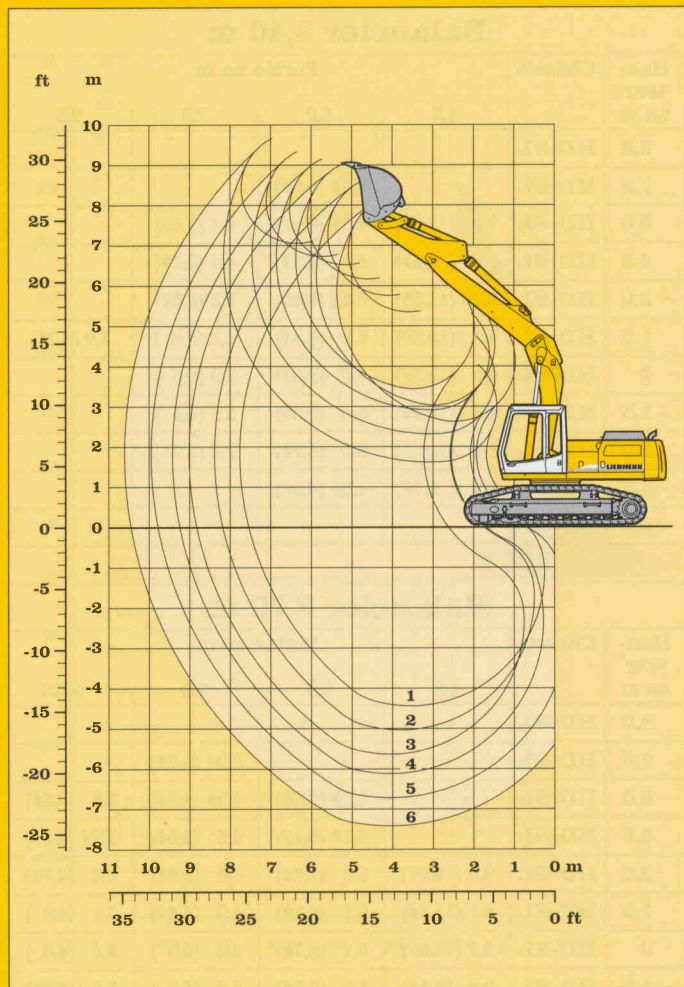
En cas de démontage du godet (0,90 m³/0,80 m³), la charge est à majorer de 860 kg*/830 kg; en cas de démontage du vérin de godet, du levier de renvoi et de la biellette, la charge est à majorer de 380 kg*/340 kg supplémentaires.

La capacité de charge de la machine est limitée en fonction de la stabilité, des limites hydrauliques ou de la charge maximale autorisée du crochet de levage.

Pour les travaux de levage de charge, les pelles hydrauliques doivent être équipées de dispositifs anti-rupture de flexibles sur les vérins de flèche et d'un avertisseur de surcharge, conformément à la norme EN 474-5.

* Ces valeurs sont valables avec le balancier de 1,80 m

Forces de levage avec bras réglable hydr. de 4,00 m



Débattements

- 1 avec balancier 1,80 m, bras principal reculé de 2 trous
- 2 avec balancier 1,80 m, bras principal reculé de 1 trou
- 3 avec balancier 1,80 m, bras principal complèt. sorti
- 4 avec balancier 2,40 m, bras principal complèt. sorti
- 5 avec balancier 3,00 m, bras principal complèt. sorti
- 6 avec balancier 3,70 m, bras principal complèt. sorti

Longueurs de balancier	m	1,80	2,40	3,00	3,70
Profondeur maxi d'extraction	m	5,65	6,10	6,70	7,40
Portée maxi au sol	m	8,80	9,25	9,80	10,45
Hauteur maxi de déversement	m	6,15	6,50	6,70	7,05
Hauteur maxi à la dent	m	9,05	9,15	9,35	9,65
Force de pénétration	kN/t	169/17,2	132/13,45	114/11,6	98/10,0
Force de cavage	kN/t	183/18,7	159/16,2	159/16,2	159/16,2
Force de cavage maxi	kN/t				194/19,8 ⁴⁾

Poids en ordre de marche et pression au sol

Le poids en ordre de marche comprend la pelle de base avec le bras réglable mécaniquement de 4,00 m, le balancier de 2,40 m et le godet de 1,20 m³.

Châssis	HD-SL	
Largeur des tuiles	mm	600 750
Poids	kg	26200 26620
Pression au sol	kg/cm ²	0,53 0,43

Godets rétro

Largeur de coupe	mm	370 ¹⁾	440 ¹⁾	490 ¹⁾	550	620 ²⁾	650	850	1050	1250	1400	1400	1550	750 ⁴⁾	1550 ³⁾	1550 ³⁾	1700 ³⁾
Capacité ISO 7451	m ³	0,30	0,35	0,40	0,35	0,30	0,40	0,60	0,80	1,00	1,20	1,40	1,80	0,50	1,50	1,80	2,00
Masse spécifique maxi. autorisée	t/m ³	1,8	1,8	1,8	1,8	1,8	1,8	1,8	1,8	1,8	1,8	1,5	1,2	1,8	1,8	1,5	1,2
Poids avec dents Liebherr Z 13	kg	-	-	-	-	-	-	-	-	-	-	-	1055	-	-	-	1200
Poids avec dents Liebherr Z 16	kg	-	-	-	580	850	630	745	830	950	1040	1065	-	1030	1080	1150	-
Poids avec dents Bofors	kg	370	390	410	-	-	-	-	-	-	-	-	-	-	-	-	-
La stabilité de la pelle permet le montage des godets sur les balanciers de longueurs suivantes, selon ISO 10567																	
Châssis HD-SL		3,70	3,70	3,70	3,70	3,70	3,70	3,70	3,70	3,00	2,40	2,40	2,40	2,40	1,80	1,80	1,80

¹⁾ Godet rétro avec éjecteur et dents Bofors

²⁾ Godet dérocteur avec dents Liebherr Z 16 P

³⁾ Godet rétro de la R 934 Litronic

⁴⁾ Godet dérocteur avec dents Liebherr Z 20 P de la R 934 Litronic

Remarque

Pour des applications dans des matériaux très abrasifs, nous conseillons d'équiper les godets des pièces d'usure appropriées. Le montage de couteaux latéraux sur les godets avec dents de taille 13 ou 16 augmente la largeur de coupe de 120 mm.

L'accessoire comprend:

- un kit adaptateur pour couteaux latéraux
- un kit pour couteaux latéraux à visser

Équipement rétro avec bras réglable mécaniquement de 4,00 m

Balancier 1,80 m					
Hau- teur en m	Châssis	Portée en m			
		4,5	6,0	7,5	9,0
9,0	HD-SL				
7,5	HD-SL	8,3# (8,3#)	6,1 (6,6#)		
6,0	HD-SL	8,8# (8,8#)	6,1 (7,4#)		
4,5	HD-SL	9,2 (10,1#)	5,8 (7,8#)	4,0 (6,6#)	
3,0	HD-SL	8,3 (11,5#)	5,5 (8,4#)	3,8 (6,4)	
1,5	HD-SL	7,7 (12,1#)	5,1 (8,8#)	3,7 (6,2)	
0	HD-SL	7,5 (11,4#)	4,9 (8,6#)	3,6 (6,1)	
- 1,5	HD-SL	7,5 (9,9#)	4,9 (7,7#)	3,6 (5,7#)	
- 3,0	HD-SL	7,6# (7,6#)	5,0 (5,9#)		
- 4,5	HD-SL				
- 6,0	HD-SL				

Balancier 2,40 m					
Hau- teur en m	Châssis	Portée en m			
		4,5	6,0	7,5	9,0
9,0	HD-SL				
7,5	HD-SL		5,6# (5,6#)		
6,0	HD-SL		6,4 (6,8#)	4,3 (4,8#)	
4,5	HD-SL	9,6# (9,6#)	6,1 (7,6#)	4,2 (6,5#)	
3,0	HD-SL	8,8 (11,3#)	5,7 (8,4#)	4,0 (6,6)	
1,5	HD-SL	8,1 (12,3#)	5,4 (8,9#)	3,9 (6,4)	
0	HD-SL	7,8 (12,1#)	5,2 (8,9)	3,7 (6,3)	
- 1,5	HD-SL	7,7 (11,0#)	5,1 (8,3#)	3,7 (6,2)	
- 3,0	HD-SL	7,8 (9,0#)	5,1 (6,9#)		
- 4,5	HD-SL				
- 6,0	HD-SL				

Balancier 3,00 m					
Hau- teur en m	Châssis	Portée en m			
		4,5	6,0	7,5	9,0
9,0	HD-SL		3,4# (3,4#)		
7,5	HD-SL		4,9# (4,9#)	2,9# (2,9#)	
6,0	HD-SL		5,4# (5,4#)	4,4 (4,8#)	
4,5	HD-SL	7,0# (7,0#)	6,2 (6,7#)	4,3 (5,8#)	3,0# (3,0#)
3,0	HD-SL	9,1 (10,6#)	5,9 (8,0#)	4,1 (6,5#)	3,0 (4,4#)
1,5	HD-SL	8,3 (12,0#)	5,5 (8,7#)	3,9 (6,5)	2,9 (4,8)
0	HD-SL	7,9 (12,3#)	5,2 (8,9)	3,7 (6,3)	2,8 (4,7)
- 1,5	HD-SL	7,7 (11,6#)	5,0 (8,6#)	3,6 (6,2)	
- 3,0	HD-SL	7,7 (9,9#)	5,0 (7,5#)	3,6 (5,6#)	
- 4,5	HD-SL	7,2# (7,2#)	5,1 (5,4#)		
- 6,0	HD-SL				

Balancier 3,70 m					
Hau- teur en m	Châssis	Portée en m			
		4,5	6,0	7,5	9,0
9,0	HD-SL				
7,5	HD-SL			3,6# (3,6#)	
6,0	HD-SL			4,2# (4,2#)	2,8# (2,8#)
4,5	HD-SL		4,9# (4,9#)	4,4 (4,8#)	3,1 (3,8#)
3,0	HD-SL	9,3# (9,3#)	6,0 (7,1#)	4,2 (6,0#)	3,0 (4,5#)
1,5	HD-SL	8,6 (11,3#)	5,6 (8,3#)	3,9 (6,5)	2,9 (4,9)
0	HD-SL	7,9 (12,2#)	5,2 (8,8#)	3,7 (6,3)	2,8 (4,7)
- 1,5	HD-SL	7,6 (11,9#)	5,0 (8,7)	3,6 (6,1)	2,7 (4,7)
- 3,0	HD-SL	7,5 (10,8#)	4,9 (8,0#)	3,5 (6,1)	
- 4,5	HD-SL	7,7 (8,6#)	5,0 (6,5#)	3,6 (4,5#)	
- 6,0	HD-SL				

Les charges au crochet du godet sont exprimées en tonnes (t) et indiquées pour une rotation de la tourelle à 360°, sur une surface dure, horizontale et portant uniformément.

Les valeurs entre parenthèses sont indiquées pour la tourelle dans l'axe du châssis.

Les valeurs sont déterminées avec des tuiles trois nervures de 600 mm.

Conformément à la norme ISO 10567 les valeurs correspondent à 75 % de la charge de basculement statique ou à 87 % de la limite hydraulique (caractérisés par #).

La charge maximale au crochet du godet est de 12 t.

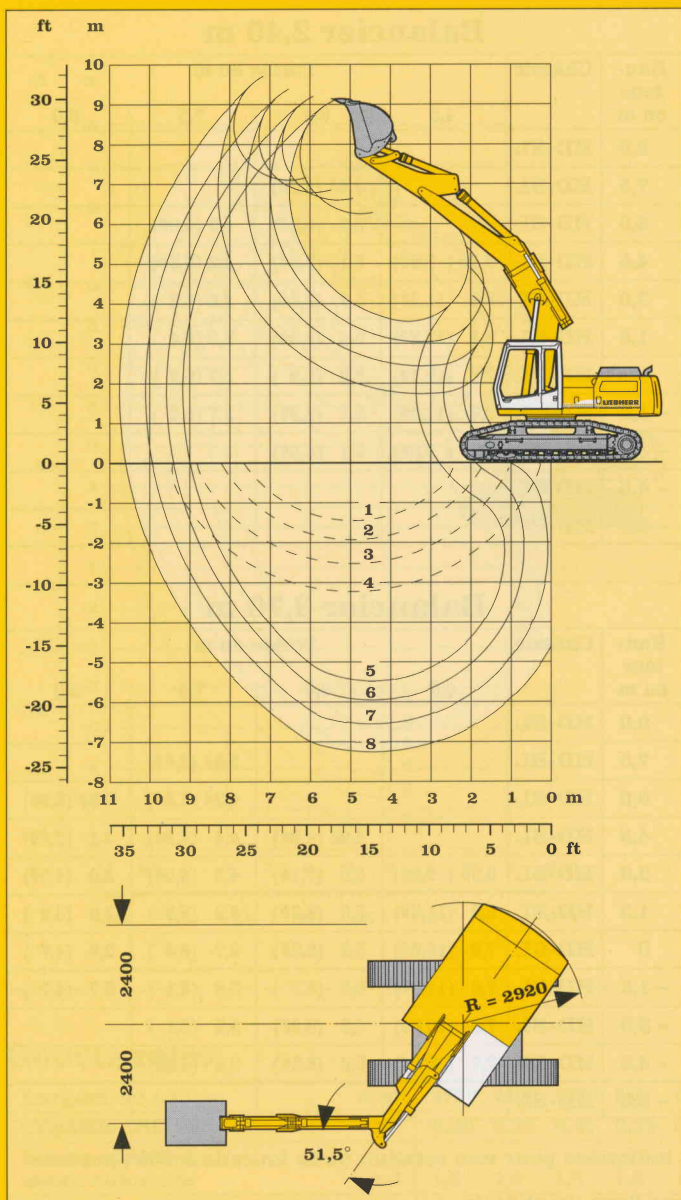
En cas de démontage du godet (0,90 m³/0,80 m³), la charge est à majorer de 860 kg*/830 kg; en cas de démontage du vérin de godet, du levier de renvoi et de la biellette, la charge est à majorer de 380 kg*/340 kg supplémentaires.

La capacité de charge de la machine est limitée en fonction de la stabilité, des limites hydrauliques ou de la charge maximale autorisée du crochet de levage.

Pour les travaux de levage de charge, les pelles hydrauliques doivent être équipées de dispositifs anti-rupture de flexibles sur les vérins de flèche et d'un avertisseur de surcharge, conformément à la norme EN 474-5.

* Ces valeurs sont valables avec le balancier de 1,80 m

**Forces de levage avec
bras réglable mécaniquement
de 4,00 m**



Débattements

Avec un réglage latéral maximal de la flèche, pour une paroi verticale

- 1 avec balancier 1,80 m
- 2 avec balancier 2,40 m
- 3 avec balancier 3,00 m
- 4 avec balancier 3,70 m

Avec la flèche en position droite

- 5 avec balancier 1,80 m
- 6 avec balancier 2,40 m
- 7 avec balancier 3,00 m
- 8 avec balancier 3,70 m

Longueurs de balancier	m	1,80	2,40	3,00	3,70
Profondeur maxi d'extraction	m	5,40	5,90	6,50	7,20
Portée maxi au sol	m	9,00	9,40	9,90	10,60
Hauteur maxi de déversement	m	6,25	6,60	6,80	7,10
Hauteur maxi à la dent	m	9,10	9,20	9,35	9,70
Force de pénétration	kN/t	156/15,9	128/13,0	110/11,2	95/9,7
Force de cavage	kN/t	166/16,9	159/16,2	159/16,2	159/16,2
Force de cavage maxi	kN/t				192/19,6 ⁴⁾

Poids en ordre de marche et pression au sol

Le poids en ordre de marche comprend la pelle de base avec la flèche monobloc déport, le balancier de 2,40 m et le godet de 1,20 m³.

Châssis	HD-SL	
	mm	
Largeur des tuiles	600	750
Poids	26200	26620
Pression au sol	0,53	0,43

Godets rétro

Largeur de coupe	mm	370 ¹⁾	440 ¹⁾	490 ¹⁾	550	620 ²⁾	650	850	1050	1250	1400	1400	1550	750 ⁴⁾	1550 ³⁾	1550 ³⁾	1700 ³⁾
Capacité ISO 7451	m ³	0,30	0,35	0,40	0,35	0,30	0,40	0,60	0,80	1,00	1,20	1,40	1,80	0,50	1,50	1,80	2,00
Masse spécifique maxi. autorisée	t/m ³	1,8	1,8	1,8	1,8	1,8	1,8	1,8	1,8	1,8	1,8	1,5	1,2	1,8	1,8	1,5	1,2
Poids avec dents Liebherr Z 13	kg	-	-	-	-	-	-	-	-	-	-	-	1055	-	-	-	1200
Poids avec dents Liebherr Z 16	kg	-	-	-	580	850	630	745	830	950	1040	1065	-	1030	1080	1150	-
Poids avec dents Bofors	kg	370	390	410	-	-	-	-	-	-	-	-	-	-	-	-	-
La stabilité de la pelle permet le montage des godets sur les balanciers de longueurs suivantes, selon ISO 10567																	
Châssis HD-SL		3,70	3,70	3,70	3,70	3,70	3,70	3,70	3,70	3,00	2,40	2,40	2,40	1,80	1,80	1,80	1,80

¹⁾ Godet rétro avec éjecteur et dents Bofors

²⁾ Godet dérocteur avec dents Liebherr Z 16 P

³⁾ Godet rétro de la R 934 Litronic

⁴⁾ Godet dérocteur avec dents Liebherr Z 20 P de la R 934 Litronic

Remarque

Pour des applications dans des matériaux très abrasifs, nous conseillons d'équiper les godets des pièces d'usure appropriées. Le montage de couteaux latéraux sur les godets avec dents de taille 13 ou 16 augmente la largeur de coupe de 120 mm.

L'accessoire comprend:

- un kit adaptateur pour couteaux latéraux
- un kit pour couteaux latéraux à visser

Equipement rétro avec flèche monobloc déport

Balancier 1,80 m					
Hau- teur en m	Châssis	Portée en m			
		4,5	6,0	7,5	9,0
9,0	HD-SL				
7,5	HD-SL				
6,0	HD-SL		6,2# (6,2#)		
4,5	HD-SL	8,3# (8,3#)	6,0 (6,7#)	4,1 (6,0#)	
3,0	HD-SL	8,6 (10,2#)	5,6 (7,6#)	3,9 (6,3#)	
1,5	HD-SL	7,9 (11,7#)	5,3 (8,3#)	3,8 (6,3)	
0	HD-SL	7,6 (12,0#)	5,0 (8,7)	3,6 (6,2)	
- 1,5	HD-SL	7,5 (11,5#)	4,9 (8,5#)		
- 3,0	HD-SL	7,7 (10,1#)	5,0 (7,5#)		
- 4,5	HD-SL	7,2# (7,2#)			
- 6,0	HD-SL				

Balancier 2,40 m					
Hau- teur en m	Châssis	Portée en m			
		4,5	6,0	7,5	9,0
9,0	HD-SL				
7,5	HD-SL				
6,0	HD-SL		5,8# (5,8#)		
4,5	HD-SL		6,3 (6,4#)	4,3 (5,8#)	
3,0	HD-SL	9,1 (9,7#)	5,9 (7,4#)	4,1 (6,2#)	
1,5	HD-SL	8,4 (11,5#)	5,5 (8,3#)	3,9 (6,5)	
0	HD-SL	7,9 (12,3#)	5,3 (8,9#)	3,8 (6,3)	
- 1,5	HD-SL	7,8 (12,1#)	5,1 (8,8)	3,7 (6,3)	
- 3,0	HD-SL	7,8 (11,0#)	5,1 (8,2#)		
- 4,5	HD-SL	8,1 (8,7#)			
- 6,0	HD-SL				

Balancier 3,00 m					
Hau- teur en m	Châssis	Portée en m			
		4,5	6,0	7,5	9,0
9,0	HD-SL				
7,5	HD-SL				
6,0	HD-SL			4,1# (4,1#)	
4,5	HD-SL		5,8# (5,8#)	4,4 (5,3#)	
3,0	HD-SL	8,8# (8,8#)	6,0 (6,8#)	4,2 (5,8#)	
1,5	HD-SL	8,6 (10,8#)	5,6 (7,9#)	4,0 (6,4#)	2,9 (3,6#)
0	HD-SL	8,0 (12,0#)	5,3 (8,6#)	3,8 (6,4)	
- 1,5	HD-SL	7,8 (12,2#)	5,1 (8,8)	3,7 (6,2)	
- 3,0	HD-SL	7,7 (11,6#)	5,0 (8,5#)	3,7 (6,2)	
- 4,5	HD-SL	7,9 (9,8#)	5,1 (7,1#)		
- 6,0	HD-SL				

Balancier 3,70 m					
Hau- teur en m	Châssis	Portée en m			
		4,5	6,0	7,5	9,0
9,0	HD-SL				
7,5	HD-SL			3,0# (3,0#)	
6,0	HD-SL			3,9# (3,9#)	
4,5	HD-SL			4,5 (4,7#)	3,1# (3,1#)
3,0	HD-SL		6,1# (6,1#)	4,3 (5,3#)	3,1 (3,9#)
1,5	HD-SL	8,9 (9,8#)	5,7 (7,3#)	4,0 (6,0#)	3,0 (4,6#)
0	HD-SL	8,2 (11,4#)	5,3 (8,2#)	3,8 (6,4)	2,9 (4,8)
- 1,5	HD-SL	7,8 (12,1#)	5,1 (8,7#)	3,7 (6,2)	2,8 (4,1#)
- 3,0	HD-SL	7,6 (11,9#)	5,0 (8,7)	3,6 (6,1)	
- 4,5	HD-SL	7,7 (10,7#)	5,0 (7,9#)		
- 6,0	HD-SL	7,9 (8,1#)			

Les charges au crochet du godet sont exprimées en tonnes (t) et indiquées pour une rotation de la tourelle à 360°, sur une surface dure, horizontale et portant uniformément.

Les valeurs entre parenthèses sont indiquées pour la tourelle dans l'axe du châssis.

Les valeurs sont déterminées avec des tuiles trois nervures de 600 mm.

Conformément à la norme ISO 10567 les valeurs correspondent à 75% de la charge de basculement statique ou à 87% de la limite hydraulique (caractérisés par #).

La charge maximale au crochet du godet est de 12 t.

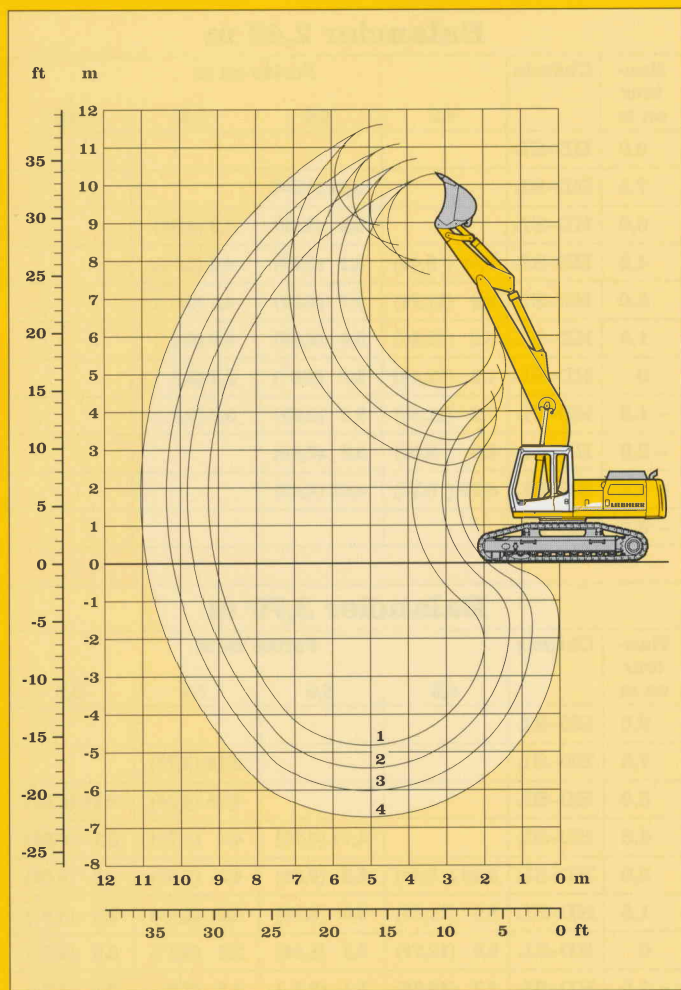
En cas de démontage du godet (0,90 m³/0,80 m³), la charge est à majorer de 860 kg*/830 kg; en cas de démontage du vérin de godet, du levier de renvoi et de la biellette, la charge est à majorer de 380 kg*/340 kg supplémentaires.

La capacité de charge de la machine est limitée en fonction de la stabilité, des limites hydrauliques ou de la charge maximale autorisée du crochet de levage.

Pour les travaux de levage de charge, les pelles hydrauliques doivent être équipées de dispositifs anti-rupture de flexibles sur les vérins de flèche et d'un avertisseur de surcharge, conformément à la norme EN 474-5.

* Ces valeurs sont valables avec le balancier de 1,80 m

Forces de levage avec flèche monobloc déport



Débattements

- 1 avec balancier 1,80 m
- 2 avec balancier 2,40 m
- 3 avec balancier 3,00 m
- 4 avec balancier 3,70 m

Longueurs de balancier	m	1,80	2,40	3,00	3,70
Profondeur maxi d'extraction	m	4,80	5,40	6,00	6,70
Portée maxi au sol	m	9,10	9,65	10,20	10,90
Hauteur maxi de déversement	m	7,60	8,00	8,40	8,90
Hauteur maxi à la dent	m	10,30	10,70	11,10	11,60

Force de pénétration	kN/t	169/17,2	132/13,45	114/11,6	98/10,0
Force de cavage	kN/t	183/18,7	159/16,2	159/16,2	159/16,2

Force de cavage maxi	kN/t				194/19,8 ⁴⁾
----------------------	------	--	--	--	------------------------

Poids en ordre de marche et pression au sol

Le poids en ordre de marche comprend la pelle de base avec la flèche monobloc droit 6,00 m, le balancier de 2,40 m et le godet de 1,20 m³.

Châssis		HD-SL	
Largeur des tuiles	mm	600	750
Poids	kg	25800	26620
Pression au sol	kg/cm ²	0,52	0,43

Godets rétro

Largeur de coupe	mm	370 ¹⁾	440 ¹⁾	490 ¹⁾	550	620 ²⁾	650	850	1050	1250	1400	1400	1550	750 ⁴⁾	1550 ³⁾	1550 ³⁾	1700 ³⁾
Capacité ISO 7451	m ³	0,30	0,35	0,40	0,35	0,30	0,40	0,60	0,80	1,00	1,20	1,40	1,80	0,50	1,50	1,80	2,00
Masse spécifique maxi. autorisée	t/m ³	1,8	1,8	1,8	1,8	1,8	1,8	1,8	1,8	1,8	1,8	1,5	1,2	1,8	1,8	1,5	1,2
Poids avec dents Liebherr Z 13	kg	-	-	-	-	-	-	-	-	-	-	-	1055	-	-	-	1200
Poids avec dents Liebherr Z 16	kg	-	-	-	580	850	630	745	830	950	1040	1065	-	1030	1080	1150	-
Poids avec dents Bofors	kg	370	390	410	-	-	-	-	-	-	-	-	-	-	-	-	-
La stabilité de la pelle permet le montage des godets sur les balanciers de longueurs suivantes, selon ISO 10567																	
Châssis HD-SL		3,70	3,70	3,70	3,70	3,70	3,70	3,70	3,70	3,00	2,40	2,40	2,40	1,80	1,80	1,80	1,80

¹⁾ Godet rétro avec éjecteur et dents Bofors

²⁾ Godet dérocteur avec dents Liebherr Z 16 P

³⁾ Godet rétro de la R 934 Litronic

⁴⁾ Godet dérocteur avec dents Liebherr Z 20 P de la R 934 Litronic

Remarque

Pour des applications dans des matériaux très abrasifs, nous conseillons d'équiper les godets des pièces d'usure appropriées. Le montage de couteaux latéraux sur les godets avec dents de taille 13 ou 16 augmente la largeur de coupe de 120 mm.

L'accessoire comprend:

- un kit adaptateur pour couteaux latéraux
- un kit pour couteaux latéraux à visser

Equipement rétro avec flèche monobloc droit 6,00 m

Balancier 1,80 m					
Hau- teur en m	Châssis	Portée en m			
		4,5	6,0	7,5	9,0
9,0	HD-SL				
7,5	HD-SL		6,1 (6,8#)		
6,0	HD-SL	8,6# (8,6#)	6,1 (7,2#)		
4,5	HD-SL	9,2 (9,9#)	5,8 (7,8#)	4,0 (6,6)	
3,0	HD-SL	8,4 (11,5#)	5,5 (8,4#)	3,9 (6,4)	
1,5	HD-SL	7,8 (12,3#)	5,2 (8,9)	3,7 (6,3)	
0	HD-SL	7,6 (11,8#)	5,0 (8,7)	3,6 (6,1)	
- 1,5	HD-SL	7,6 (10,4#)	5,0 (8,0#)	3,6 (5,9#)	
- 3,0	HD-SL	7,8 (8,2#)	5,1 (6,3#)		
- 4,5	HD-SL				
- 6,0	HD-SL				

Balancier 2,40 m					
Hau- teur en m	Châssis	Portée en m			
		4,5	6,0	7,5	9,0
9,0	HD-SL				
7,5	HD-SL		5,8# (5,8#)		
6,0	HD-SL		6,3 (6,7#)	4,3 (4,9#)	
4,5	HD-SL	9,4# (9,4#)	6,1 (7,5#)	4,2 (6,5#)	
3,0	HD-SL	8,9 (11,2#)	5,7 (8,3#)	4,1 (6,6)	
1,5	HD-SL	8,2 (12,4#)	5,4 (8,9#)	3,9 (6,4)	
0	HD-SL	7,9 (12,4#)	5,2 (8,9)	3,8 (6,3)	
- 1,5	HD-SL	7,9 (11,4#)	5,2 (8,6#)	3,8 (6,3)	
- 3,0	HD-SL	8,0 (9,5#)	5,2 (7,3#)		
- 4,5	HD-SL	6,3# (6,3#)	4,4# (4,4#)		
- 6,0	HD-SL				

Balancier 3,00 m					
Hau- teur en m	Châssis	Portée en m			
		4,5	6,0	7,5	9,0
9,0	HD-SL		3,6# (3,6#)		
7,5	HD-SL		5,0# (5,0#)		
6,0	HD-SL		5,4# (5,4#)	4,4 (4,8#)	
4,5	HD-SL	6,6# (6,6#)	6,2 (6,5#)	4,3 (5,8#)	3,1 (3,1#)
3,0	HD-SL	9,1 (10,4#)	5,8 (7,9#)	4,1 (6,5#)	3,0 (4,5#)
1,5	HD-SL	8,4 (12,0#)	5,5 (8,7#)	3,9 (6,5)	2,9 (4,8)
0	HD-SL	8,0 (12,5#)	5,2 (8,9)	3,8 (6,3)	2,9 (4,8)
- 1,5	HD-SL	7,8 (11,9#)	5,1 (8,8)	3,7 (6,2)	
- 3,0	HD-SL	7,8 (10,4#)	5,1 (7,9#)	3,7 (5,8#)	
- 4,5	HD-SL	7,8# (7,8#)	5,2 (5,8#)		
- 6,0	HD-SL				

Balancier 3,70 m					
Hau- teur en m	Châssis	Portée en m			
		4,5	6,0	7,5	9,0
9,0	HD-SL				
7,5	HD-SL			3,7# (3,7#)	
6,0	HD-SL			4,2# (4,2#)	2,9# (2,9#)
4,5	HD-SL		4,7# (4,7#)	4,4 (4,7#)	3,1 (3,9#)
3,0	HD-SL	8,4# (8,4#)	6,0 (6,8#)	4,2 (5,8#)	3,0 (4,6#)
1,5	HD-SL	8,6 (11,2#)	5,6 (8,2#)	4,0 (6,5)	2,9 (4,9)
0	HD-SL	8,0 (12,2#)	5,3 (8,8#)	3,8 (6,3)	2,8 (4,7)
- 1,5	HD-SL	7,7 (12,2#)	5,1 (8,7)	3,7 (6,2)	2,8 (4,7)
- 3,0	HD-SL	7,7 (11,2#)	5,0 (8,3#)	3,6 (6,1)	
- 4,5	HD-SL	7,8 (9,2#)	5,1 (6,8#)	3,7 (4,8#)	
- 6,0	HD-SL				

Les charges au crochet du godet sont exprimées en tonnes (t) et indiquées pour une rotation de la tourelle à 360°, sur une surface dure, horizontale et portant uniformément.
 Les valeurs entre parenthèses sont indiquées pour la tourelle dans l'axe du châssis.
 Les valeurs sont déterminées avec des tuiles trois nervures de 600 mm.
 Conformément à la norme ISO 10567 les valeurs correspondent à 75% de la charge de basculement statique ou à 87% de la limite hydraulique (caractérisés par #).
 La charge maximale au crochet du godet est de 12 t.
 En cas de démontage du godet (0,90 m³/0,80 m³), la charge est à majorer de 860 kg*/830 kg; en cas de démontage du vérin de godet, du levier de renvoi et de la biellette, la charge est à majorer de 380 kg*/340 kg supplémentaires.
 La capacité de charge de la machine est limitée en fonction de la stabilité, des limites hydrauliques ou de la charge maximale autorisée du crochet de levage.
 Pour les travaux de levage de charge, les pelles hydrauliques doivent être équipées de dispositifs anti-rupture de flexibles sur les vérins de flèche et d'un avertisseur de surcharge, conformément à la norme EN 474-5.
 * Ces valeurs sont valables avec le balancier de 1,80 m

Forces de levage avec flèche monobloc droit 6,00 m

Equipements de série

Châssis

- Moteurs de translation à double rapport
- Galets de roulement lubrifiés en continu
- Protection sur roue folle
- Un guide-chaîne par longeron
- Chaînes étanches et graissées

Tourelle

- Capot moteur à amortissement pneumatique
- Caisse à outils verrouillable
- Main courante, revêtement antidérapant
- Outillage complet
- Frein de blocage, sans entretien, intégré dans le réducteur
- Batteries renforcées sans entretien
- Isolation phonique
- Verrouillage mécanique tourelle/châssis

Hydraulique

- Régulation par puissance limite électronique
- Sélecteur du mode de travail avec réglage en continu
- Accumulateur de pression pour une descente contrôlée de l'équipement lorsque le moteur est coupé
- Vanne d'arrêt entre le réservoir hydraulique et les pompes
- Commande LSC (Liebherr-Synchron-Comfort)
- Filtre avec haute précision de filtration (5 µm)
- Points de mesure de la pression du circuit hydraulique

Moteur

- Injection directe
- Suralimenté
- Filtre à air sec avec séparateur primaire et élément de sécurité
- Ralenti automatique

Cabine

- Conception monocoque en profils emboutis
- Vitres panoramiques teintées
- Vitre coulissante dans la porte
- Lucarne orientable dans toutes les directions
- Gouttière disposée au-dessus du pare-brise
- Essuie-glaces et lave-glaces
- Siège réglable en 6 positions
- Siège à réglage indépendant ou
- Frein de blocage, sans entretien, tributaire des consoles
- Manipulateur encliquetable pour les pédales de translation
- Climatisation
- Crochet portemanteau
- Eclairage intérieur
- Pare soleil
- Rétroviseur intérieur
- Prééquipement pour poste radio
- Allume-cigares et cendrier
- Tapis de sol
- Espace rangement - documentation
- Voyants de contrôle et avertisseurs lumineux
- Indicateurs digitaux pour températures d'huile, régime moteur et pression d'huile
- Indicateur d'heures de fonctionnement supplémentaire, visible de l'extérieur

Equipement

- Vérins avec amortisseur de fin de course
- Paliers étanches
- Points de graissage regroupés
- Brides de fixation SAE pour toutes les conduites haute pression
- Crochet avec sécurité sur godets rétro
- Phares de travail sur la flèche
- Système d'étanchéité en Y entre le godet rétro et le balancier

Equipements optionnels

- Guides-chaîne: sur les barbotins et au milieu
- Kit de transf. chaîne B 60 en D 6 C
- Barbotins à trous d'éjection
- Renfort de tôle de fond pièce centrale

- Pompe électrique de remplissage de carburant
- Frein d'orientation par pédale
- Outillage complémentaire
- Peinture spéciale

- Circuits hydrauliques complémentaires
- Remplissage avec huile biologique
- Filtre pour circuit secondaire

- Dispositif de démarrage à froid

- Partie inférieure du pare-brise démontable
- Poste radio
- Siège avec suspension pneumatique
- Gyrophare
- Phares de travail additionnels
- Ventilateur
- Vitres blindées
- Peinture spéciale

- Dispositif anti-rupture des flexibles, monté en haut
- Avertisseur de surcharges
- Dispositif hydraulique de changement rapide de godets
- Gamme de bennes/grappins Liebherr
- Raccords hydrauliques pour accouplements rapides
- Godets spéciaux additionnels
- Conduites hydrauliques pour alimentation benne/grappin
- Verrouillage de la biellette en application benne/grappin
- Vanne pour commutation du circuit godet/benne ou grappin
- Peinture spéciale

Les équipements ou accessoires d'autres fabricants ne peuvent être montés qu'avec l'autorisation de Liebherr.

LIEBHERR-FRANCE S.A. 2, Avenue Joseph Rey, B.P. 287, F-68005 Colmar-Cedex, ☎ 03 89 21 35 10, Fax 03 89 21 37 93
www.liebherr.com, E-Mail: info@lfr.liebherr.com

Représenté par: