

- › RAINSTAR A
- › RAINSTAR T
- › RAINSTAR E



# RAINSTAR

ЗВЕЗДА СРЕДИ ДОЖДЕВАЛЬНЫХ УСТАНОВОК



# RAINSTAR ИСТОРИЯ

**На протяжении десятилетий лидер в области технологий и № 1 на мировом рынке.**

## **Рост за счет эффективного орошения.**

Почти 40 лет назад компания BAUER произвела революцию в мире орошения, представив на рынке дождевальную установку барабанного типа. С тех пор произошло много значимых событий. Но мы не останавливались на достигнутом, а постоянно совершенствовали системы BAUER.

Благодаря инновациям, таким как внедрение турбинной технологии, начало собственного производства редукторов и турбин, нам удалось укрепить и расширить свои лидерские позиции на рынке. Многолетний практический опыт способствовал развитию новых технологий и разработке нового модельного ряда оросительных систем Rainstar BAUER.



# RAINSTAR ОБЗОР МОДЕЛЕЙ

## Преимущества различных моделей говорят сами за себя.

- BAUER RAINSTAR – это оптимальная базовая модель для площадей любых конфигураций и размеров
- Экономичный и энергосберегающий полив – комфортное управление – высокая надежность в работе
- Непревзойденное качество обработки – накопленный десятилетиями опыт в изготовлении дождевальных машин – привлекательное соотношение цены и качества
- Высокоточные зубчатые сегменты барабана, изготовленные при помощи лазера, обеспечивают свободный ход цепи – высокая безопасность в эксплуатации
- Полностью оцинкованный барабан для трубы и стальная конструкция – высококачественное антикоррозийное покрытие гарантирует постоянство качества на протяжении многих лет и высокую стоимость при повторной продаже
- Современный дизайн – центральный, легко доступный блок управления с компьютером для полива
- Новая радиальная полнопоточная турбина – экономичный полив благодаря снижению затрат энергии, что особенно эффективно при небольших нормах полива
- Тележка с автоматическим выравниванием наклона на неровной местности и подъемом в конце полосы полива
- RAINSTAR E55 дополняет 11 моделей RAINSTAR, выпускаемых с длиной трубы в более чем 80 различных вариантах

**RAINSTAR T**  
УНИВЕРСАЛЬНЫЙ



**RAINSTAR E**  
ПРОФЕССИОНАЛЬНЫЙ



**RAINSTAR A**  
КОМПАКТНЫЙ



# RAINSTAR

## A

### Компактная серия в современном дизайне

Простое обслуживание, оптимальная производительность и инновационные технологии делают новую серию Rainstar A от BAUER идеальной для широкого применения в самых разных областях: спортивные площадки, парки, школы, площадки для гольфа, садовые участки, кладбища и др.

В серии RAINSTAR A были заложены те же технологии, философия качества и точность, свойственные нашим большим моделям RAINSTAR, используемым в сельском хозяйстве.

Оптимальное соотношение цена-производительность, высокая эффективность полива, мобильность и широкий диапазон применения – важные аргументы в пользу этих машин.

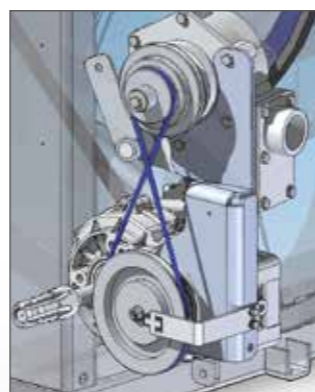
Быстрый поворот барабана установки в новое рабочее положение легко осуществляется одним человеком благодаря 3-колесной ходовой части и автоматическому подъёму тележки.

RAINSTAR  
A2



### Компактный привод

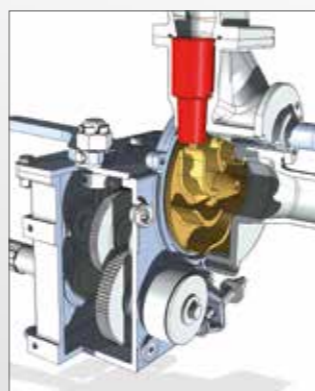
Компактный блок привода состоит из полнопоточной турбины BAUER, ременной передачи и коробки передач для регулирования скорости. Он обеспечивает оптимальную экономичность и эффективность в работе.



Передача на барабан осуществляется через цепь повышенной прочности и высокоточные элементы зубчатых колес, изготовленные с помощью лазерной резки. Благодаря оптимальному подбору компонентов потери давления остаются крайне низкими, а производительность высокой.

### Новое поколение насосов

Мощная компактная комбинация BAUER «турбина-редуктор» для RAINSTAR A1 и A2 с точной регулировкой и сменными соплами для повышения эффективности.



### RAINSTAR A1 и A2 – САМЫЕ КОМПАКТНЫЕ

- Горячая оцинковка барабана и ходовой части
- Привод с новой комбинацией BAUER «турбина-редуктор»
- Устройство намотки трубы на барабан от BOM
- Автоматический подъём тележки
- Специальная ПЭ-труба BAUER



### Самая большая модель серии A - настоящий специалист по орошению

Для садоводов-профессионалов, для полива парковых зон, спортивных полей, газонов для гольфа и небольших сельскохозяйственных участков – универсальный RAINSTAR A3 – это всегда правильный выбор.

- RAINSTAR A3 со специальной ПЭ-трубой BAUER, горячей оцинковкой барабана, ходовой части и поворотной платформы
- 2-колесная ходовая часть с широкими шинами, поворачивающимся барабаном и встроенными опорами
- Привод с полнопоточной турбиной BAUER
- 3 диапазона скорости, регулируемые с помощью ременной передачи
- Механическая регулировка скорости с автоматическим выравниванием положения
- Коробка переключения скоростей с устройством намотки трубы на барабан от BOM
- Точная цепная передача
- Автоматический подъём тележки по окончании полива
- Автоматическое отключение
- Устройство намотки ПЭ-трубы с помощью точного механизма наматывания и прочных направляющих
- Колесная тележка с регулируемой шириной колеи от 1000 до 1500 мм



# RAINSTAR T

## Компактная серия для экономичного полива

### Преимущества

- Вращающийся барабан с встроенными гидравлическими опорами агрегата
- Двухколесная ходовая часть с регулируемой шириной колеи и механической опорой дышла
- Энергосберегающая полнопоточная турбина BAUER TVR 20 (T51-T61) с 4-скоростной коробкой передач BAUER
- Новая усовершенствованная турбина TVR 18 (T32-T42) с 4-скоростной коробкой передач BAUER
- Компьютер для полива ECOSTAR 4300 с аккумулятором и солнечной панелью для точных норм полива и высокой надежности в эксплуатации
- Комфортное обслуживание – гидравлическая опора, двухстороннее подключение для воды НК 108, центральный блок управления, автоматический подъем штатива
- Колесная тележка с автоматическим выравниванием наклона – оптимальное положение разбрызгивателя даже на неровной местности
- Специальная ПЭ-труба BAUER – высокая прочность и стабильность формы

Эффективный полив благодаря экономии энергии и времени, удобству и надёжности в работе даже при экстремальных нагрузках – это лишь некоторые из многочисленных преимуществ дождевальных машин этого поколения.

RAINSTAR T с новой радиальной полнопоточной турбиной TVR доступен в стандартной комплектации с компьютером ECOSTAR для управления поливом

Независимо от размера и формы поля модели RAINSTAR T, изготовленные в инновационной модульной системе, оптимально адаптируются к имеющимся условиям и имеют оснащение с учётом потребностей заказчика.

Особенно привлекательное соотношение цены и производительности гарантирует рентабельность Ваших инвестиций с первого сезона.



**RAINSTAR T61**

**RAINSTAR T32**



### Комбинированная колесная тележка для нежных растений

Множество достоинств: плавная регулировка колеи, симметричное или асимметричное втягивание ПЭ-трубы (простое переоснащение), высокий дорожный просвет. Это исключает повреждение даже высокостебельных культур. Шины большого размера гарантируют надежную работу при самом сложном рельефе.

### Консоль AS 26 / AS 32

Использование консольной тележки при поливе позволяет получить мелкодисперсное распыление воды, не повреждающее растения. Даже очень низкое давление является достаточным для работы. Это означает экономное использование воды и энергии. Консоль выполнена из стали и алюминия, но несмотря на легкость конструкции она очень устойчива.

# RAINSTAR E

Серия успехов с высоким уровнем качества

## Преимущества

- Вращающийся барабан с встроенными гидравлическими опорами агрегата
- Двухколесная ходовая часть с регулируемой шириной колеи и механической опорой дышла
- Энергосберегающая полнопоточная турбина BAUER TVR 60
- Компьютер для полива ECOSTAR 4300 с аккумуляторной батареей и солнечной панелью для задания точной нормы полива и высокой надежности в эксплуатации
- Комфортное обслуживание – гидравлическая опора, двухстороннее подключение для воды НК 108, центральный блок управления, гидравлический подъем штатива (вместе с опорами агрегата)
- 4-скоростная коробка передач BAUER с тормозной системой и устройством для намотки трубы на барабан с помощью ВОМ
- Колесная тележка с автоматическим выравниванием наклона – оптимальное положение разбрызгивателя даже на неровной местности
- Специальная ПЭ-труба BAUER – высокая прочность и стабильность формы



Надежность, долговечность и экономичность являются приоритетными требованиями к оросительным установкам. Модели RAINSTAR E не только соответствуют этим требованиям, но и превосходят их. Это поколение RAINSTAR представлено в совершенно новом дизайне. Горячая оцинковка всей стальной конструкции является наглядным доказательством традиционного сочетания технологий BAUER, прочности, долговечности и дизайна. Весь процесс производства осуществляется в соответствии с самыми высокими стандартами качества ISO 9001.



## Преимущества RAINSTAR E51 XL

4-колесное шасси на выбор:

- с тандемной осью с независимой подвеской колёс и регулируемой шириной колеи или
- с двумя жесткими осями и фиксированной шириной колеи



## Консольная тележка AS 50

Консольная тележка AS 50 применяется с моделями RAINSTAR E и обеспечивает очень нежный и равномерный мелкокапельный полив для полосы шириной до 72 м. Противовесы постоянно уравнивают навесную консоль с механизмом качения параллельно земле. Гидравлический подъемник плавно регулирует высоту дорожного просвета от 1,3 до 2,3 м (AS 50), что удобно при поливе высокостебельных культур.



RAINSTAR  
E41



RAINSTAR  
E51 XL



## RAINSTAR с гидравлическим приводом

Внешний привод с гидравлическим двигателем для внесения вязких сред, таких как жидкий навоз или шлам. Компактный и удобный в использовании гидравлический блок обеспечивает точную регулировку нормы полива и высокую скорость втягивания трубы.

# RAINSTAR E55 L И E55 XL

Профессиональная серия с высоким уровнем качества

## Преимущества

- Гидравлическое управление опорами и поворотное устройство на 360° делают возможной прокладку трубы в любом направлении
- 4-колесная ходовая тележка с тандемной осью с независимой подвеской колес позволяет снизить давление на почву и равномерно распределить вес
- Гидравлические опоры с отдельным управлением приспособляют установку к неровностям местности
- Энергосберегающая полнопоточная турбина BAUER TVR 60
- Компьютер для полива ECOSTAR 4300 с аккумуляторной батареей и солнечной панелью для задания точной нормы полива и высокой надежности в эксплуатации
- Комфортное обслуживание – гидравлическая опора, двухстороннее подключение для воды НК 108, центральный блок управления
- 4-скоростная коробка передач BAUER с тормозной системой и устройством для намотки трубы на барабан с помощью ВОМ
- Колесная тележка с автоматическим выравниванием наклона – оптимальное положение разбрызгивателя даже на неровной местности
- Специальная ПЭ-труба BAUER – высокая прочность и стабильность формы



## Бережет растения

Несмотря на большой диаметр барабана – почти 3,5 м – RAINSTAR сконструирован очень компактно. Эта машина устанавливается на рабочей позиции с помощью гидравлики и затем поворачивается на 360° – минимальные повреждения растений благодаря малой площади маневрирования.

RAINSTAR  
E55 L  
E55 XL



## Надежная фиксация

Мощные гидравлические опоры фиксируют машину на рабочем месте. Вся конструкция установки очень стабильна и выдерживает даже самые высокие нагрузки при разматывании – установка не сдвигается со своего рабочего места, что не всегда можно сказать о машинах конкурентов.



# RAINSTAR УПРАВЛЕНИЕ

## Управление поливом на высокотехнологичном уровне

- Простое управление одним нажатием кнопки
- 4-строчный дисплей с подсветкой показывает статус работы дождевальной установки
- Постоянное сопоставление заданной и фактической скорости сматывания трубы позволяет добиться самых точных норм полива
- Предварительный и дополнительный полив легко и удобно программируется нажатием одной кнопки
- Солнечная панель и аккумулятор 12 В полностью обеспечивают энергопитание установки
- Простое управление и интуитивно понятная навигация по меню говорят сами за себя



### ECOSTAR 6000



#### Новейшая электроника для точного регулирования нормы осадков, контроля и управления с помощью sms-сообщений.

- Мощная электроника с 4,3" сенсорным дисплеем с LED подсветкой,
- Выбор основных функций осуществляется с помощью кнопок либо через дисплей
- Предварительный выбор из 12 различных программ
- Запись расхода воды на разных уровнях
- Переключение режима работы / программирования со скорости втягивания на норму осадков
- Мониторинг и управление через SMS
- Сигнал пользователю, когда достигнут конец ПЭ-трубы
- Сигнал для начала работы ближнего разбрызгивателя
- Запись и вывод последних операций для анализа ошибок
- Автоматический функциональный анализ всех компонентов и датчиков

### ECOSTAR 4300

#### Высокотехнологичное управление поливом. Мониторинг статуса работы в режиме реального времени, а также запуск и остановка машины через SMS.

- Простое управление одним нажатием кнопки
- 4-строчный дисплей
- Индикация статуса полива
- Постоянное сопоставление фактической и заданной скоростей
- Солнечная панель и аккумулятор 12 В
- Индикация времени старта в режиме реального времени
- Счётчик рабочих часов
- Зоны с разной скоростью орошения

- Индикатор осадков
- Вход и выход для управления через SMS

#### SMS для ECOSTAR 4300

- Запрос рабочего состояния
- СТАРТ и СТОП машины
- Изменение скорости втягивания трубы
- Сообщения об ошибках



### SMARTRAIN



#### Простой контроль и управление различными дождевальными установками через специальное приложение на смартфоне или компьютере.

- Постоянное GSM интернет-соединение между пользователем и дождевальной машиной
- Мониторинг и управление процессом полива с помощью смартфона, планшета или ПК
- Наглядное визуальное изображение местоположения машин на поле
- Оптимизированный процесс орошения путем установки секторов полива с различной нормой осадков
- Предупреждение в случае неполадки и регистрация причины ошибки
- Автоматическая обработка и отчеты о времени работы с поливом/без полива, расход воды и история полива





# RAINSTAR ПРИВОД

**Мощность и экономичность  
одновременно**

## Турбины TVR 60 и TVR 20

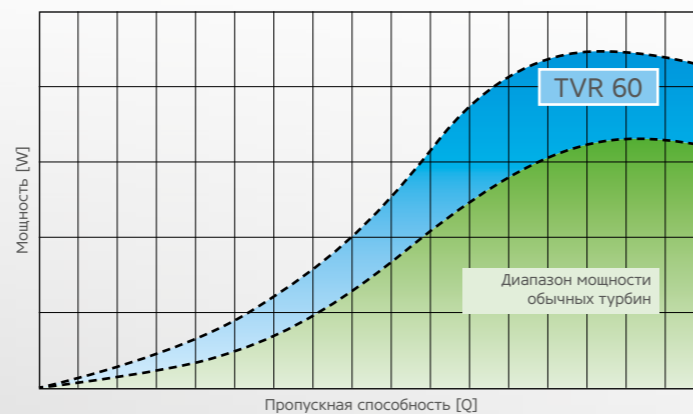
Экономичная радиальная полнопоточная турбина TVR 60 (модели E) и TVR 20 (модели T) с уникальной вариационной форсункой сочетает в себе мощность и экономичность. За счет предельно низких потерь давления Вы экономите деньги, особенно при водосберегающих поливах с небольшой нормой осадков.

Дополнительные преимущества – это точное управление и широкий диапазон производительности даже при высокой скорости втягивания трубы.



## Сравнение КПД турбин

Предельно высокий КПД, а также более высокая мощность по сравнению с турбинами конкурентов позволяют создать резервы для надежной работы в сложных условиях и существенную экономию затрат благодаря минимизации потерь давления в нормальном режиме.



Совершенная точность сборки для наивысшей эффективности в работе. Каждая отдельная часть высокотехнологичной турбины производится на головном предприятии в Фойтсберге. После сборки квалифицированным техническим персоналом и перед установкой на RAINSTAR каждая турбина проходит проверку производительности и качества на современном испытательном стенде.



## Экономия затрат благодаря высочайшей эффективности

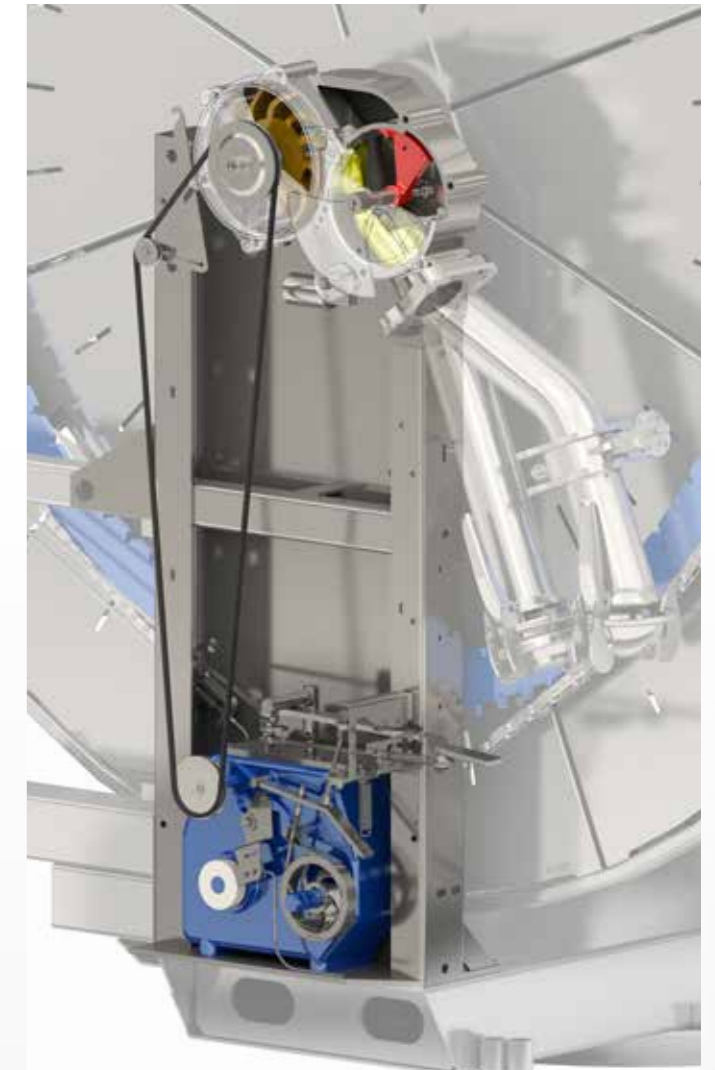
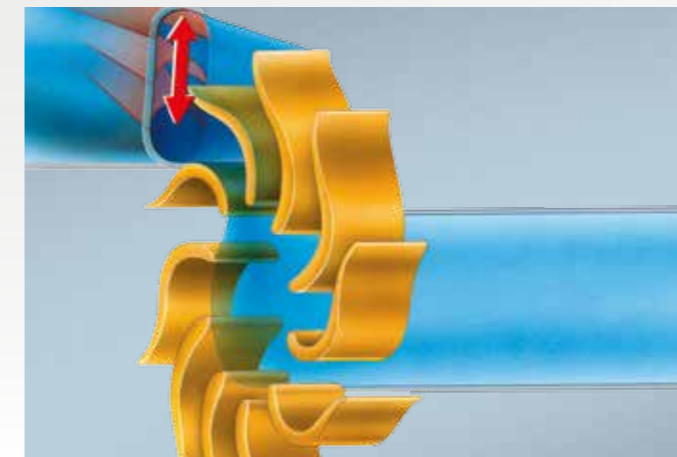
Вся трансмиссия установок BAUER RAINSTAR продумана до мельчайших деталей, чтобы обеспечить наибольшую эффективность, безопасность в работе и удобство обслуживания. Вся сила турбины без каких-либо потерь непосредственно передается через клиновый ремень на надежную 4-скоростную коробку передач BAUER. Благодаря различным возможностям передачи четырех скоростей турбина всегда эксплуатируется в оптимальном рабочем диапазоне, что экономит расходы. Передача для наматывания ПЭ-трубы на барабан большого размера осуществляется через цепь повышенной прочности и высокоточные элементы зубчатых колес, изготовленные при помощи лазера. Благодаря большому внешнему диаметру зубчатого колеса и множеству отдельных зубчатых цепей сила тяги оптимально распределяется на очень большую поверхность. В конце полосы полива в коробке передач автоматически срабатывает отключение, и передача прерывается. Тормоз барабана непосредственно на коробке передач гарантирует наибольшую безопасность при движении на дороге.

## Управление с помощью компьютера

Управление турбиной осуществляется с помощью электроники. Вариационная форсунка поддерживает постоянную скорость втягивания трубы при оптимальном давлении от начала и до конца полосы полива.

## Вариационная форсунка

Для оптимального использования мощности вариационная форсунка направляет поток воды непосредственно на крыльчатку. Как при минимальном, так и при максимальной открытии форсунки весь поток воды проходит через крыльчатку турбины. Это обеспечивает максимальную эффективность и низкие потери давления при любом расходе воды.



Удобное переключение с помощью точного рычага переключения передач и датчика скорости.

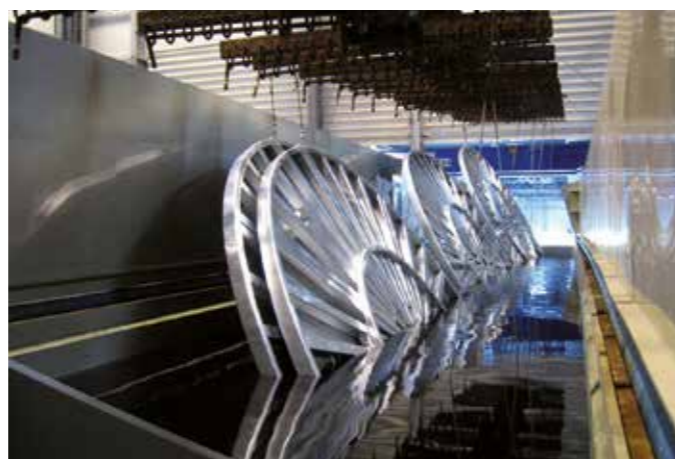
Надежное и комфортное переключение ступеней передач. Блокировка рычага сцепления предотвращает переключение передач при включенном приводе.

**Мы отдаем приоритет безопасности!**

Сертифицированное производство редукторов удовлетворяет самым высоким требованиям качества и гарантирует продолжительный срок службы и надежность в эксплуатации.

# RAINSTAR ОСОБЕННОСТИ

Убедительные аргументы  
для успешного полива



### Оцинковка

Горячая оцинковка барабана, ходовой тележки и поворотной платформы.



### Производство ПЭ-трубы

Собственное изготовление ПЭ-трубы из специального гранулята.



### Устройство продувки

Продувка ПЭ-трубы оригинальным компрессором BAUER и специальным шаром, оптимально подобранным для каждого диаметра трубы.



### Закрытая внутренняя часть барабана

Внутренняя часть каждого барабана RAINSTAR полностью закрыта и оснащена защитной дугой.



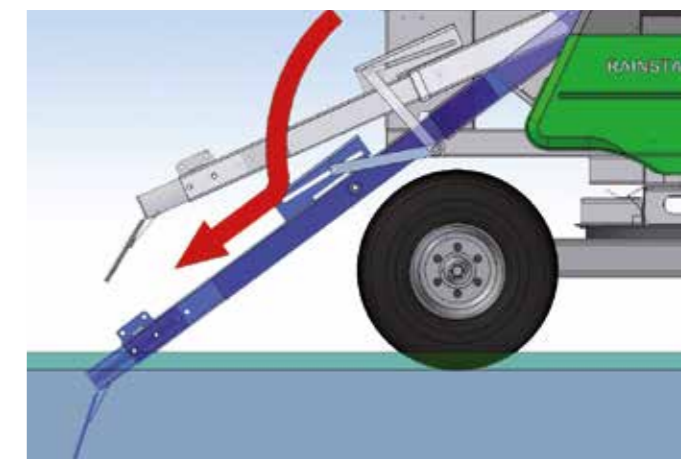
### Устройство намотки

Механизм намотки с помощью непосредственно приводного намоточного шпindelного вала и двойной направляющей ПЭ-трубы.



### Тормоз (опция)

Для безопасного движения по дорогам Rainstar в качестве опции может быть оснащен пневматическим тормозом.



### Прочные опоры

Специальная кинематика и плоский угол гидравлических опор агрегата направляют силу в центр машины.



### Точная цепная передача

Изготовленные с высокой точностью зубчатые сегменты для привода барабана оптимально распределяют создаваемую силу на большую поверхность.



### Освещение (опция)

Также дополнительно можно заказать освещение для лучшей видимости машины при движении на дорогах.

**RAINSTAR A**
**Производительность**

RAINSTAR модель	Тип	ПЭ-труба Ø мм	Длина ПЭ-трубы, м	Ширина полосы, м	Производительность, м³/ч	Диапазон форсунок, мм	Давление на входе, бар	Вес, кг	
								с водой	без воды
<b>A1</b>	40 - 135	40	135	28 - 38	3,0 - 7	7 - 10	3,2 - 8	389	269
	43 - 125	43	125	30 - 50	4,0 - 10	7 - 12	3,2 - 8	393	268
<b>A2</b>	50 - 135	50	135	28 - 54	3,2 - 13	7 - 14	3,2 - 8	526	341
	55 - 120	55	120	30 - 58	4,0 - 16	8 - 16	3,2 - 8	546	351
	58 - 115	58	115	32 - 62	5,0 - 20	9 - 16	3,2 - 8	568	353
<b>A3</b>	55 - 170	55	170	38 - 57	7,5 - 18	10 - 16	4,0 - 8	792	515
	63 - 125	63	125	38 - 62	7,5 - 20	10 - 16	4,0 - 8	778	512
	63 - 150	63	150	38 - 62	7,5 - 20	10 - 16	4,0 - 8	855	537

**Размеры**

RAINSTAR модель	А мм	В мм	С мм	Д мм	Е мм
<b>A1</b>	3.220	1.230	1.490	1.240	1.000 - 1.500
<b>A2</b>	3.420	1.480	1.490	1.240	1.000 - 1.500
<b>A3</b>	3.550	1.690	1.730	1.250	1.000 - 1.500

**RAINSTAR T**
**Производительность**

RAINSTAR модель	Тип	ПЭ-труба Ø мм	Длина ПЭ-трубы, м	Ширина полосы, м	Производительность, м³/ч	Диапазон форсунок, мм	Давление на входе, бар	Вес, кг	
								с водой	без воды
<b>T32</b>	65 - 270	65	270	53 - 68	14 - 35	14,0 - 22,0	3,5 - 11,0	2.060	1.407
	65 - 320	65	320	53 - 68	14 - 35	14,0 - 22,0	3,5 - 11,0	2.227	1.452
	65 - 350	65	350	53 - 67	14 - 31	14,0 - 20,0	3,5 - 11,0	2.325	1.479
	75 - 250	75	250	53 - 76	14 - 49	14,0 - 26,0	3,5 - 11,0	2.269	1.460
	75 - 280	75	280	53 - 76	14 - 49	14,0 - 26,0	3,5 - 11,0	2.401	1.496
	75 - 300	75	300	53 - 75	14 - 44	14,0 - 24,0	3,5 - 11,0	2.489	1.520
	75 - 330	75	330	53 - 75	14 - 44	14,0 - 22,0	3,5 - 11,0	2.622	1.555
	85 - 220	85	220	55 - 87	17 - 64	16,0 - 28,0	3,5 - 11,0	2.412	1.538
	75 - 350	75	350	53 - 75	14 - 39	14,0 - 22,0	3,5 - 11,0	2.781	1.650
	85 - 270	85	270	53 - 83	14 - 60	14,0 - 28,0	3,5 - 11,0	2.767	1.672
<b>T42</b>	85 - 300	85	300	53 - 83	14 - 60	14,0 - 28,0	3,5 - 11,0	2.937	1.720
	85 - 320	85	320	53 - 83	14 - 55	14,0 - 26,0	3,5 - 11,0	3.051	1.752
	90 - 260	90	260	55 - 90	17 - 73	16,0 - 30,0	3,5 - 11,0	2.889	1.718
	90 - 280	90	280	55 - 88	17 - 71	16,0 - 30,0	3,5 - 11,0	3.016	1.775
	90 - 300	90	300	55 - 86	17 - 69	16,0 - 30,0	3,5 - 11,0	3.144	1.792
	75 - 400	75	400	53 - 71	14 - 33	14,0 - 20,0	3,5 - 11,0	3.577	2.309
<b>T51</b>	75 - 420	75	420	53 - 71	14 - 33	14,0 - 20,0	3,5 - 11,0	3.666	2.349
	85 - 350	85	350	53 - 83	14 - 55	14,0 - 26,0	3,5 - 11,0	3.796	2.325
	85 - 370	85	370	53 - 80	14 - 52	14,0 - 26,0	3,5 - 11,0	3.910	2.378
	90 - 330	90	330	55 - 86	17 - 69	16,0 - 30,0	3,5 - 11,0	3.909	2.334
	90 - 350	90	350	55 - 87	17 - 64	16,0 - 28,0	3,5 - 11,0	4.037	2.389
	85 - 400	85	400	53 - 76	14 - 49	14,0 - 26,0	3,5 - 11,0	4.040	2.443
	85 - 450	85	450	53 - 76	14 - 44	14,0 - 24,0	3,5 - 11,0	4.324	2.592
<b>T61</b>	90 - 370	90	370	55 - 83	17 - 60	16,0 - 28,0	3,5 - 11,0	4.124	2.449
	90 - 390	90	390	55 - 83	17 - 55	16,0 - 26,0	3,5 - 11,0	4.251	2.512
	90 - 420	90	420	55 - 83	17 - 55	16,0 - 26,0	3,5 - 11,0	4.442	2.615
	90 - 450	90	450	55 - 80	17 - 52	16,0 - 26,0	3,5 - 11,0	4.633	2.714
	100 - 300	100	300	55 - 90	17 - 73	16,0 - 30,0	3,5 - 11,0	4.126	2.462
	100 - 330	100	330	55 - 90	17 - 73	16,0 - 30,0	3,5 - 11,0	4.362	2.531
	100 - 350	100	350	55 - 86	17 - 69	16,0 - 30,0	3,5 - 11,0	4.519	2.577

**Размеры**

RAINSTAR модель	Высота мм	Ширина мм	Длина с тележкой мм	Длина без тележки мм	Свободная высота мм	Шины	Ширина колеи мм
<b>T32</b>	2.600	1.950	5.370	3.720	260	195/70 R14	1.500 - 2.000
<b>T42</b>	2.850	1.950	5.370	3.720	275	205 R 14 C	1.500 - 2.000
<b>T51</b>	3.140	2.298	5.306	4.045	275	205/R 14C	1.500 - 2.000
<b>T61</b>	3.180	2.298	5.306	4.045	310	10,5/75-15,3	1.500 - 2.000

**Высота навешивания тягового бруса, мм**

220	500	367
240	520	373
235	510	382
270	545	417

**RAINSTAR E**
**Производительность**

RAINSTAR модель	Тип	ПЭ-труба Ø мм	Длина ПЭ-трубы, м	Ширина полосы, м	Производительность, м³/ч	Диапазон форсунок, мм	Давление на входе, бар	Вес, кг	
								с водой	без воды
<b>E11</b>	90 - 480	90	480	54 - 75	17 - 44	16,0 - 24,0	4,5 - 11,0	5.595	3.548
	100 - 350	100	350	58 - 94	22 - 77	18,0 - 30,0	4,5 - 11,0	5.290	3.307
	100 - 380	100	380	58 - 90	22 - 73	18,0 - 30,0	4,5 - 11,0	5.526	3.391
	100 - 400	100	400	58 - 90	22 - 69	18,0 - 30,0	4,5 - 11,0	5.683	3.515
	110 - 300	110	300	80 - 112	41 - 112	25,0 - 37,5	4,5 - 11,0	5.392	3.350
	110 - 330	110	330	77 - 109	35 - 105	20,0 - 35,0	4,5 - 11,0	5.677	3.450
	110 - 350	110	350	75 - 106	33 - 98	22,5 - 35,0	4,5 - 11,0	5.867	3.506
<b>E21</b>	100 - 430	100	430	58 - 87	22 - 64	18,0 - 28,0	4,5 - 11,0	6.156	3.878
	100 - 450	100	450	54 - 83	17 - 55	16,0 - 26,0	4,5 - 11,0	6.313	3.940
	110 - 350	110	350	75 - 105	33 - 92	22,5 - 35,0	4,5 - 11,0	6.105	3.744
	110 - 380	110	380	75 - 105	33 - 92	22,5 - 35,0	4,5 - 11,0	6.390	3.855
	110 - 400	110	400	75 - 103	33 - 92	22,5 - 35,0	4,5 - 11,0	6.580	3.946
<b>E31</b>	110 - 420	110	420	75 - 102	33 - 84	22,5 - 35,0	4,5 - 11,0	6.770	4.027
	120 - 300	120	300	80 - 115	41 - 118	25,0 - 37,5	4,5 - 11,0	6.115	3.813
	100 - 480	100	480	54 - 83	17 - 55	16,0 - 26,0	4,5 - 11,0	6.648	4.219
	100 - 500	100	500	54 - 83	17 - 55	16,0 - 26,0	4,5 - 11,0	6.805	4.275
	100 - 520	100	520	54 - 80	17 - 52	16,0 - 26,0	4,5 - 11,0	6.962	4.391
<b>E41</b>	110 - 450	110	450	73 - 100	28 - 80	20,0 - 32,5	4,5 - 11,0	7.154	4.334
	110 - 470	110	470	73 - 99	28 - 80	20,0 - 32,5	4,5 - 11,0	7.345	4.399
	110 - 490	110	490	73 - 97	28 - 78	18,0 - 30,0	4,5 - 11,0	7.535	4.486
	125 - 310	125	310	80 - 115	41 - 118	25,0 - 37,5	4,5 - 11,0	6.682	4.183
	125 - 350	125	350	80 - 114	41 - 112	25,0 - 37,5	4,5 - 11,0	7.173	4.351
<b>E51</b>	100 - 550	100	550	54 - 80	17 - 52	16,0 - 26,0	4,5 - 11,0	7.787	5.093
	100 - 590	100	590	54 - 78	17 - 50	16,0 - 26,0	4,5 - 11,0	8.101	5.248
	110 - 500	110	500	58 - 86	22 - 69	18,0 - 30,0	4,5 - 11,0	8.219	5.215
	110 - 520	110	520	66 - 87	28 - 69	20,0 - 30,0	4,5 - 11,0	8.409	5.284
	110 - 550	110	550	66 - 87	28 - 69	20,0 - 28,0	4,5 - 11,0	8.694	5.455
<b>E51 XL</b>	120 - 420	120	420	75 - 109	33 - 103	22,5 - 35,0	4,5 - 11,0	8.217	5.045
	120 - 450	120	450	75 - 108	33 - 98	22,5 - 35,0	4,5 - 11,0	8.557	5.158
	125 - 370	125	370	80 - 115	41 - 118	25,0 - 37,5	4,5 - 11,0	8.008	4.888
	125 - 400	125	400	80 - 115	41 - 118	25,0 - 37,5	4,5 - 11,0	8.376	5.003
	140 - 340	140	340	80 - 118	41 - 124	25,0 - 37,5	4,5 - 11,0	8.855	5.302
<b>E51 XL 4W</b>	110 - 590	110	590	58 - 83	22 - 65	18,0 - 30,0	4,5 - 11,0	8.982	5.552
	110 - 620	110	620	58 - 80	22 - 52	18,0 - 26,0	4,5 - 11,0	9.267	5.698
	110 - 650	110	650	58 - 80	22 - 52	18,0 - 26,0	4,5 - 11,0	9.552	5.892
	120 - 530	120	530	75 - 103	33 - 92	22,5 - 35,0	4,5 - 11,0	9.369	5.532
	120 - 550	120	550	75 - 103	33 - 88	22,5 - 32,5	4,5 - 11,0	9.595	5.705
	120 - 570	120	570	75 - 103	33 - 85	22,5 - 32,5	4,5 - 11,0	9.822	5.837
	120 - 600	120	600	76 - 102	33 - 80	22,5 - 32,5	4,5 - 11,0	10.160	6.050
	125 - 450	125	450	80 - 112	41 - 112	25,0 - 37,5	4,5 - 11,0	8.897	5.161
	125 - 500	125	500	75 - 108	33 - 98	22,5 - 35,0	4,5 - 11,0	9.511	5.480
	140 - 400	140	400	80 - 118	41 - 124	25,0 - 37,5	4,5 - 11,0	9.533	5.599

**RAINSTAR E**
**Производительность**

RAINSTAR модель	Тип	ПЭ-труба Ø мм	Длина ПЭ-трубы, м	Ширина полосы, м	Производительность, м³/ч	Диапазон форсунок, мм	Давление на входе, бар	Вес, кг	
								с водой	без воды
<b>E51 XL 4W</b>	110 - 670	110	670	65 - 92	25 - 55	18 - 26	5 - 11	10.617	6.869
	110 - 700	110	700	65 - 92	25 - 55	18 - 26	5 - 11	10.902	7.073
	120 - 630	120	630	75 - 98	33 - 72	22 - 32,5	5 - 11	11.375	7.055
	120 - 650	120	650	75 - 98	33 - 72	22 - 32,5	5 - 11	11.601	7.144
	125 - 560	125	560	80 - 104	40 - 88	25 - 35	5 - 11	11.122	6.746
	120 - 580	125	580	80 - 104	40 - 88	25 - 35	5 - 11	11.368	7.144
	125 - 600	125	600	80 - 104	40 - 88	25 - 35	5 - 11	11.613	7.082
	125 - 620	125	620	80 - 104	40 - 88	25 - 35	5 - 11	11.859	7.178
	140 - 430	140	430	80 - 114	40 - 110	25 - 37,5	5 - 11	10.869	6.555
	140 - 460	140	460	80 - 114	40 - 110	25 - 37,5	5 - 11	11.331	6.715
<b>E51 XL 4WB</b>	110 - 670	110	670	65 - 92	25 - 55	18 - 26	5 - 11	10.597	6.849
	110 - 700	110	700	65 - 92	25 - 55	18 - 26	5 - 11	10.882	7.053
	120 - 630	120	630	75 - 98	33 - 72	22 - 32,5	5 - 11	11.355	7.035
	120 - 650	120	650	75 - 98	33 - 72	22 - 32,5	5 - 11	11.581	7.124
	125 - 560	125	560	80 - 104	40 - 88	25 - 35	5 - 11	11.102	6.726
	120 - 580	125	580	80 - 104	40 - 88	25 - 35	5 - 11	11.348	6.883
	125 - 600	125	600	80 - 104	40 - 88	25 - 35	5 - 11	11.593	7.062
	125 - 620	125	620	80 - 104	40 - 88	25 - 35	5 - 11	11.839	7.158
	140 - 430	140	430	80 - 114	40 - 110	25 - 37,5	5 - 11	10.849	6.535
	140 - 460	140	460	80 - 114	40 - 110	25 - 37,5	5 - 11	11.311	6.695
<b>E55 L</b>	110 - 700	110	700	65 - 82	25 - 55	18 - 26	5 - 11	10.820	6.993
	120 - 650	120	650	75 - 98	33 - 72	22 - 32,5	5 - 11	11.521	7.064
	125 - 620	125	620	80 - 103	40 - 88	25 - 35	5 - 11	11.779	7.097
	140 - 460	140	460	80 - 115	40 - 110	25 - 37,5	5 - 11	11.251	6.727
	125 - 680	125	680	70 - 100	30 - 70	20 - 30	5 - 11	12.800	8.090
<b>E55 XL</b>	125 - 710	125	710	70 - 100	30 - 70	20 - 30	5 - 11	13.160	8.245
	125 - 740	125	740	70 - 100	30 - 70	20 - 30	5 - 11	13.530	8.400
	140 - 500	140	500	80 - 110	30 - 110	20 - 37,5	5 - 11	12.270	7.485
	140 - 530	140	530	80 - 110	30 - 110	20 - 37,5	5 - 11	12.730	7.655
	140 - 560	140	560	80 - 110	30 - 110	20 - 37,5	5 - 11	13.190	7.830

**Размеры**

RAINSTAR модель	Высота мм	Ширина мм	Длина с тележкой мм	Длина без тележки мм	Свободная высота мм	Шины	Ширина колеи мм
<b>E11</b>	3.480	2.530	7.600	5.450	340	11,5/80-15,3	1.800 - 2.250
<b>E21</b>	3.480	2.560	7.730	5.580	340	11,5/80-15,3	1.800 - 2.250
<b>E31</b>	3.530	2.560	7.730	5.580	340	12,5/80-15,3	1.800 - 2.250
<b>E41</b>	3.730	2.670	8.120	6.160	340	12,5/80-15,3	1.800 - 2.250
<b>E51</b>	4.070	2.670	8.200	6.230	360	12,5/80-15,3	1.800 - 2.250
<b>E51 XL 4W</b>	4.420	2.712	8.020	5.940	640	10,0/75-15,3	1.800 - 2.250
<b>E51 XL 4WB</b>	4.290	3.018	8.590	6.250	440	12,5/80-15,3	2.600
<b>E55 L &amp; XL</b>	4.030	3.160	8.470	5.260	270	12,5/80-15,3	2.840

**Высота навешивания тягового бруса, мм**

Высота навешивания тягового бруса, мм	Ширина мм	Ширина колеи мм
223	498	500
229	504	540
235	510	540
270	545	560
340	620	590
570	850	1.020
520	790	1.020
700	-	-

ТЕХНИКА ИЗ НАШЕГО АССОРТИМЕНТА ПО ОРОШЕНИЮ



Ваш дилер

**Röhren- und Pumpenwerk BAUER GmbH**

8570 Voitsberg/Austria

**T** +43 3142 200-0

**F** +43 3142 200-320/-340

**M** sales@bauer-at.com

**W** www.bauer-at.com

